

日立ハイテク

HITACHI

FUR-3形

日立超音波流量計



技術の継承とさらなる進化

- 既設配管外周への取り付けにより、配管切断不要
- より使いやすい超音波流量計になりました

1 基本性能アップ

より高精度な流量計測を実現 (精度: 指示値の±1.0%)

2 適用範囲拡大

- 上水、農業・工業用水、河川水、海水などの流量計測に適しています。
- 適用流速範囲: -30~30m/s
- 適用口径範囲: 50~6,000mm
- 適用濁度範囲: 10,000度以下

3 多彩な表示機能

- 大型LCDの採用により、視認性を向上
- 簡易流量トレンド表示機能を標準装備
- 前面パネルより和文対話方式で各種設定変更が可能



<マルチデータ表示>



<トレンド表示画面例>



<配管データ設定画面>

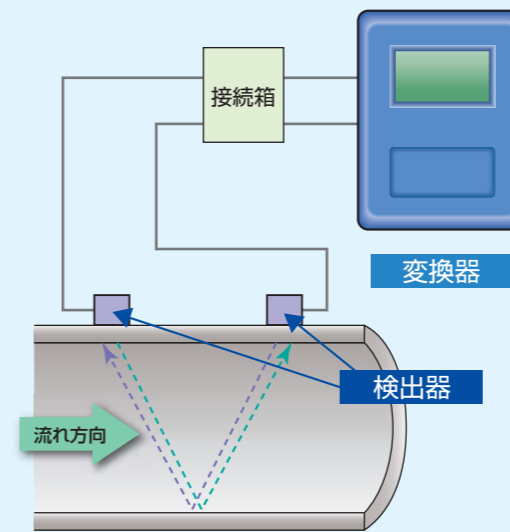
4 長年培った技術の継承

- 優れた耐環境性 (検出器、変換器: IP67防浸形)
- 高い信頼性を確保
- 自己診断機能を標準装備

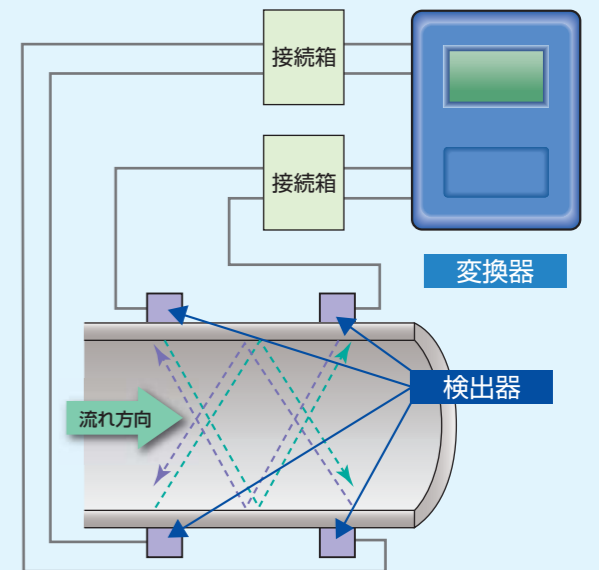
測定原理

下図のように、配管に取り付けられた1対 (もしくは2対、4対) の検出器から交互に超音波パルスの送受信を行います。このとき、流れに沿って進む超音波パルスの伝播時間と流れに逆らって進む超音波パルスの伝播時間の時間差を計測し演算する事により流量を測定します。

1 測線計測の場合

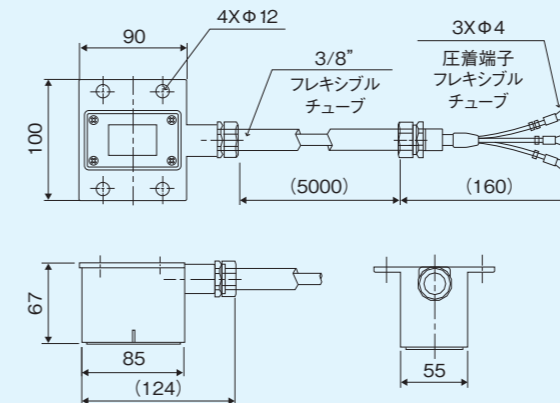


2 測線計測の場合

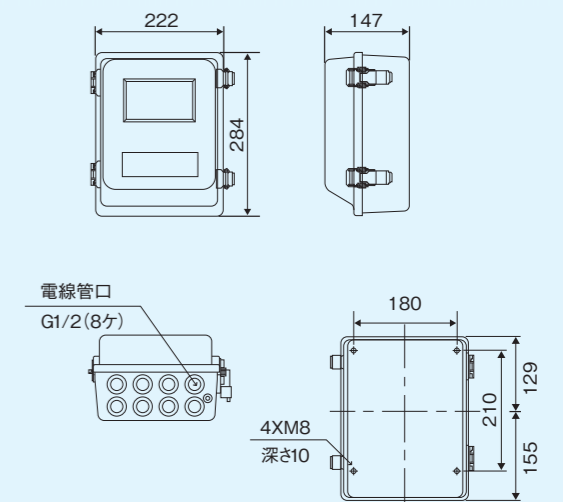


寸法図

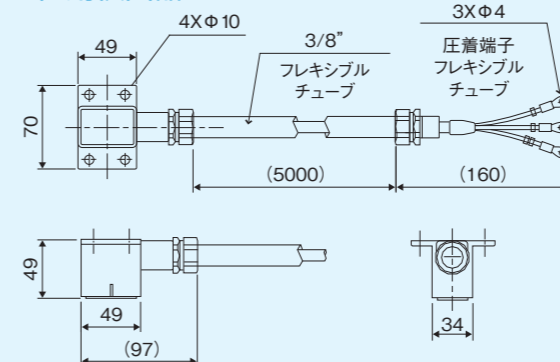
大口径用検出器



変換器



小口径用検出器



FUR-3形の主な仕様

項目	内容			
形式	FUR-3形			
測定方式	超音波伝播時間差演算方式			
流体条件	測定流体	上水、農薬用水、工業用水、河川水、海水、純水など		
	流体温度範囲	-10~60℃(凍結しないこと)		
	流体濁度	10,000度以下(10,000ppm以下)		
適用配管	配管材質	鋼、鋳鉄、ダクタイル鋳鉄、SUS、塩ビ、FRP、FRPM、ポリエチレン		
	内面ライニング	モルタル、タールエポキシ、ポリエチレンなど		
	口径(大口径)	300mm~6,000mm(大口径用検出器使用)		
	口径(小口径)	50mm~250mm(小口径用検出器使用)		
	取付条件(D:口径)	直管部:上流側10D以上、下流側5D以上(ただし上流側ポンプからは30D~50D以上)		
測定範囲	流速範囲	-30~30m/s		
		測定精度	口径50~250mm	流速±2~30m/sの範囲 指示値の±1.0%
			口径300~6,000mm	流速±0~2m/sの範囲 ±0.02m/s
		流量設定	口径50~250mm	流速±0.8~30m/sの範囲 指示値の±1.0%
	口径300~6,000mm		流速±0~0.8m/sの範囲 ±0.008m/s	
	測線数	1測線、2測線、4測線		
周囲条件	測定レンジ	最大で正流/逆流各2レンジ、自動/遠隔切替を選択		
	周囲温度	変換器:-10~60℃、検出器:-20~60℃		
	周囲湿度	変換器:90%RH以下(結露しないこと)		
表示	表示器	LCD:240×128ドット、バックライト付		
	表示内容	瞬時流量、瞬時流速、積算流量(正逆)、その他自己診断情報など		
出力信号	電流出力	DC4~20mA:出力点数2点、負荷抵抗:1kΩ以下		
	接点出力	オープンコレクタ無電圧接点:出力点数6点、接点容量:DC30V/0.25A 正・逆流積算パルス、流れ方向、自己診断等		
	積算パルス出力	パルス幅:1~200ms、積算乗数:0.01~1,000、単位:m³、L、t、kg から選択		
	デジタル出力	RS232C、RS422:瞬時流量、積算流量他を伝送		
自己診断内容	上下限警報、受波異常、電源異常、メモリ異常など			
サージアブソーバ	電源、信号各ラインに避雷素子内蔵			
電源	AC100V、115V±10%			
消費電力	22VA以下			
構造	変換器	IP67(防浸形)		
	検出器	IP67(防浸形) ※IP68(水中形)仕様が必要な場合はご相談ください。		
取付方法	変換器	壁掛形、スタンション形		
	検出器	VまたはZ法		
筐体材質	変換器	AC4C(アルミニウム合金鋳物)		
	検出器	SCS13(ステンレス鋳物)、アクリル樹脂		
質量	変換器	約11kg		
	検出器	大口径用:約5kg/1組、小口径用:約4kg/1組(直出し専用ケーブル5m付)		
接続専用ケーブル	専用同軸ケーブル(最大:300m)			
製品構成	変換器、検出器、接続箱、専用ケーブル(詳細はFUR-3形CSシートをご参照ください)			



ご注意: 正しく安全にお使いいただくために、
ご使用の際には必ず「取扱説明書」をお読みください。

株式会社日立ハイテクソリューションズ

本社 〒104-6031 東京都中央区晴海一丁目8番10号(晴海トリトンスクエア オフィスタワーX)
電話 ダイヤルイン (03)6758-2092

北海道営業所 (011)707-3211 四日市営業所 (059)353-6581
東北営業所 (022)264-2215 関西支店 (06)4807-2611
茨城営業所 (029)271-9210 中国営業所 (082)221-4570
鹿島営業所 (0299)92-3661 四国営業所 (087)851-6121
千葉営業所 (0436)23-0121 九州営業所 (092)778-3025
中部支店 (052)219-1746

インターネットでも製品紹介しております。以下のURLへアクセスしてください。

URL <http://www.hitachi-hitec-solutions.com>

株式会社日立ハイテクコントロールシステムズ

システム技術センター 〒104-6031 東京都中央区晴海一丁目8番10号(晴海トリトンスクエア オフィスタワーX)
電話 ダイヤルイン (03)6758-2094

本社工場 〒319-0316 茨城県水戸市三湯町500番地
電話 (029)257-5100(代)

インターネットでも製品紹介しております。以下のURLへアクセスしてください。

URL <http://www.hitachi-hitec.com/group/hcs/>

- 本カタログに記載の内容は、改良のため予告なく変更することがあります。
- 本製品を輸出される場合には、外国為替及び外国貿易法の規制をご確認のうえ、必要な手続きをお取りください。
なお、ご不明な場合は、当社担当営業にお問い合わせください。

株式会社日立ハイテクフィールドディング

本社 〒160-0004 東京都新宿区四谷四丁目28番8号(PALTビル)
フリーダイヤル 0120-203-813(24時間受付)

インターネットでも製品紹介しております。以下のURLへアクセスしてください。

URL <http://www.hitachi-hitec.com/group/fielding/>

お問い合わせは—