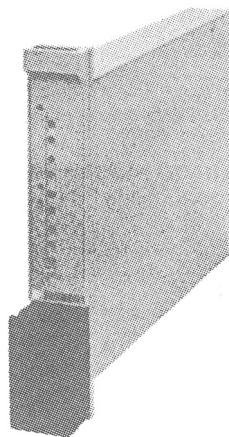


CS

CODE AND SPECIFICATIONS SHEET

警報器 VA-34形

質量 1.8 kg (DC電源用), 2.4 kg (AC電源用)



VA-34形警報器はDC 1～5 V又はDC 4～20mAの信号を入力として動作する無指示2点警報器です。

警報動作（上下限，上上限，下下限）及び操作コイル動作（正常時励磁，正常時非励磁）の選択切換が可能です。

(注)

*1 警報動作と操作コイル動作の関係は、次のようになります。

標準仕様

入力	DC 1～5 V又はDC 4～20mA
入力点数	1点
入力抵抗	500kΩ以上（電圧入力するとき） 61Ω（電流入力するとき）
出力点数	独立2点（リレー接点）
接点構成	SPDT（a，b接点）
接点定格	最大開閉電圧 DC，AC125V 最大開閉電流 1A 最大接点容量 DC30W，AC100VA（抵抗負荷）
警報動作 ^{*1}	上下限，上上限，下下限の選択切換 （出荷時，上下限）
操作コイル動作 ^{*1}	正常時励磁，正常時非励磁の選択切換 （出荷時，正常時非励磁）
警報点の設定	2点共計器前面の可変抵抗器にて，-5～+105%間独立設定
警報設定精度	±0.5%FS（校正精度）
リピータビリティ	±0.2%FS
ヒステリシス幅	0.5～1.0%FS
応答時間	100ms以下（時定数）
アイソレーション	入出力間：あり 電源・入出力間：あり
電源	DC24V 0.1A又は AC100V 4.0VA 50/60Hz ^{*2} （DC，AC共電源スイッチ付）
電源変動の許容値	DC，ACともに±10%
絶縁抵抗	各端子と接地端子間 100MΩ以上/DC500V
周囲温度	0～50℃
周囲湿度	5～90%RH（結露しないこと）
取付け	ラック取付形（寸法図参照）

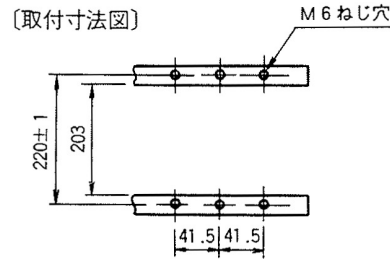
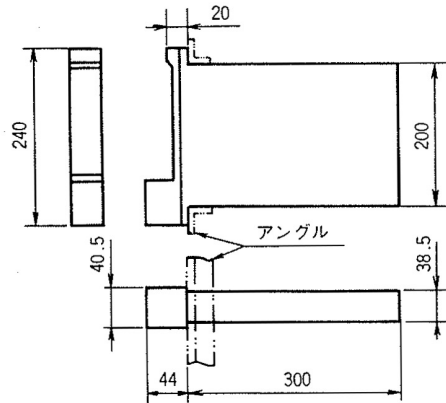
操作コイル	警報点	入力		
		下限 (L)	上限 (H)	入力
正常時非励磁 (EO)	上限警報リレー	非励磁	非励磁	励磁
	下限警報リレー	励磁	非励磁	非励磁
正常時励磁 (EE)	上限警報リレー	励磁	励磁	非励磁
	下限警報リレー	非励磁	励磁	励磁

a 接点：操作コイル非励磁時OFF

b 接点：操作コイル非励磁時ON

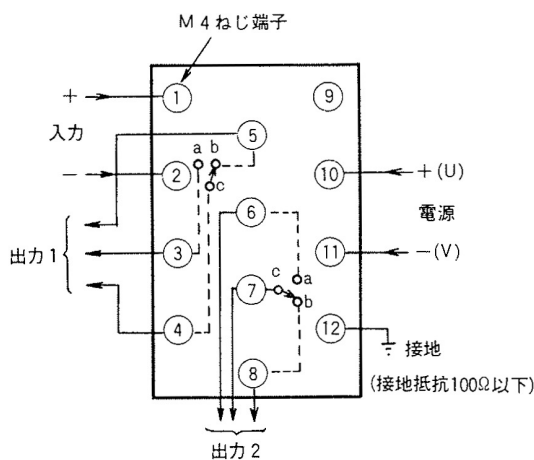
*2 AC電源用の場合，ヒューズ(0.5A)を内蔵します。

寸法図



上の取付寸法図に従って取付けた場合の計器間隔は1mmとなります。
計器間隔を1mm以上とりたい場合は41.5の寸法を大きくしてください。

外部接続図

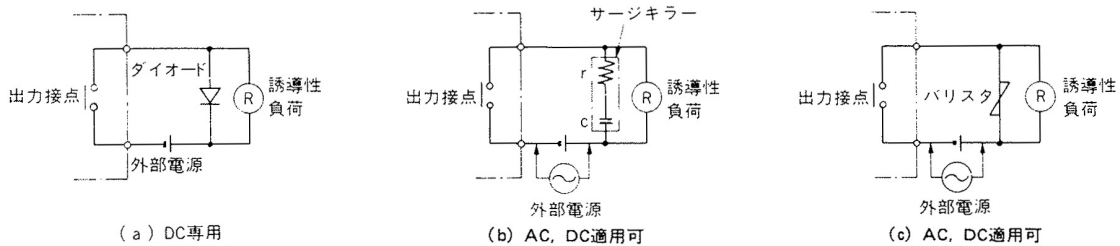


注意

1. 点線は、内蔵リレーの接点構成を示します。
2. 警報動作と出力1、2の関係は下表によってください。

警報動作	出力1	出力2
上上限警報	上上限出力	上限出力
上下限警報	上限出力	下限出力
下限出力	下限出力	下限出力

3. 端子への接続は、圧着端子を御使用ください。
4. DC電源用の場合、ヒューズは内蔵しておりません。外部に設けるヒューズは、目立指定の速断ヒューズ0.5A（コード番号J821452）を御使用ください。
5. 出力接点に電磁リレーなどの誘導性負荷を接続する際には、下図例のように負荷のすぐ近辺にダイオードやサージキラーなどを取付けてください。



火花消去回路の例

コード表

形式	コード		内容
	1	2	
VA-34	入力	電源	ラック取付形、警報器（2点）
	5		入力信号DC 1～5V
	20		◇ DC 4～20mA
		24	電源 DC24V
		100	◇ AC100V, 50/60Hz
		110	◇ AC110V, 50/60Hz
		115	◇ AC115V, 50/60Hz

□内は標準仕様です。標準仕様は指定の必要がありません。（御指定のない項目は標準仕様で製作致します。）

コード例：VA-34

- ご使用前に「取扱説明書」をよくお読みのうえ正しくご使用下さい。
- 改良のため外観及び仕様の一部を変更することがあります。