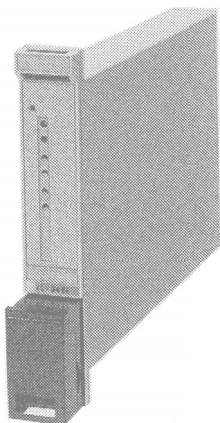


## 信号変換器 VC-34VI形

**CS**  
CODE AND SPECIFICATIONS SHEET



VC-34VI形信号変換器は比較的高いレベルの電圧、電流信号をDC 1～5 V、DC 4～20mAの出力信号に変換する信号変換器です。また、レンジ変更機能を標準装備しております。

|       |   |                    |       |   |
|-------|---|--------------------|-------|---|
| 付 属 品 | + | なべねじ (M6×16)       | ..... | 2 |
|       |   | ワッシャ (φ6)          | ..... | 2 |
|       |   | スプリングワッシャ (φ6)     | ..... | 2 |
|       |   | 0.5Aヒューズ (AC電源用のみ) | ..... | 2 |

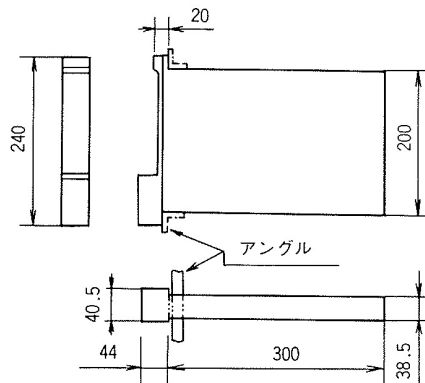
(注)

- \* 1 DC 1～5 V, 2出力間の相互干渉はありません。
- \* 2 基準出力(電圧出力1)に対する精度です。基準出力以外(電圧出力2及び電流出力)に対する精度は、±0.3%FSです。
- \* 3 AC電源用の場合、ヒューズ(0.5A)を内蔵します。

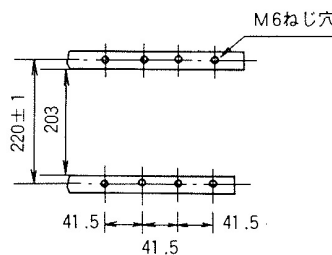
### 標準仕様

|                   |   |
|-------------------|---|
| 入 力               | 電圧入力：DC 0.5～5 Vスパン(絶対値 6V以下)<br>(入力抵抗500kΩ以上)<br>電流入力：DC 5～50mAスパン(絶対値50mA以下)<br>(入力抵抗100Ω) |
| 零 点 遷 移 出 力       | 入力スパンの±100%以下<br>DC 1～5 V(2出力)又はDC 4～20mA(1～5 V/4～20mA出力切替付, 出荷時DC 1～5 V)                   |
| 出 力 抵 抗           | 250Ω以下 (DC 1～5 V出力)   |
| 許 容 負 荷 抵 抗       | 0～750Ω (DC 4～20mA出力)  |
| 精 度 <sup>*2</sup> | ±0.2%FS (零点遷移50%未満)<br>±0.3%FS (零点遷移50～100%)  |
| アイソレーション          | 入出力間：なし<br>電源・入出力間：あり   |
| 応 答 時 間           | 約100ms (時定数)  |
| 電 源               | DC 24V 0.1A又はAC 100V 4.0VA 50/60Hz <sup>*3</sup><br>(DC, AC共電源スイッチ付)                        |
| 電源変動の許容値          | DC, ACともに±10%   |
| 絶 縁 抵 抗           | 各端子と接地端子間100MΩ以上/DC 500V  |
| 周 囲 温 度           | 0～50℃   |
| 周 囲 湿 度           | 5～90%RH (結露しないこと)   |
| 取 付 け             | ラック取付形 (寸法図参照)  |
| 質 量               | 1.8 kg (DC電源用), 2.4 kg (AC電源用)  |
| 塗 色               | マンセルN7.0 (半つや)  |
| 保 守               | 運転状態のまま内器引出し可能。<br>入出力信号チェック端子, 零点・スパン調整用<br>可変抵抗器前面取付け。                                    |
| 盤 付 輸 送           | 本計器には輸送用シャーシロックねじがありません。計器盤に本計器を取付けたまま輸送するときは、シャーシが前方に抜け出さないようクッション付バンドなどで抜け止めをしてください。      |

### 寸法図

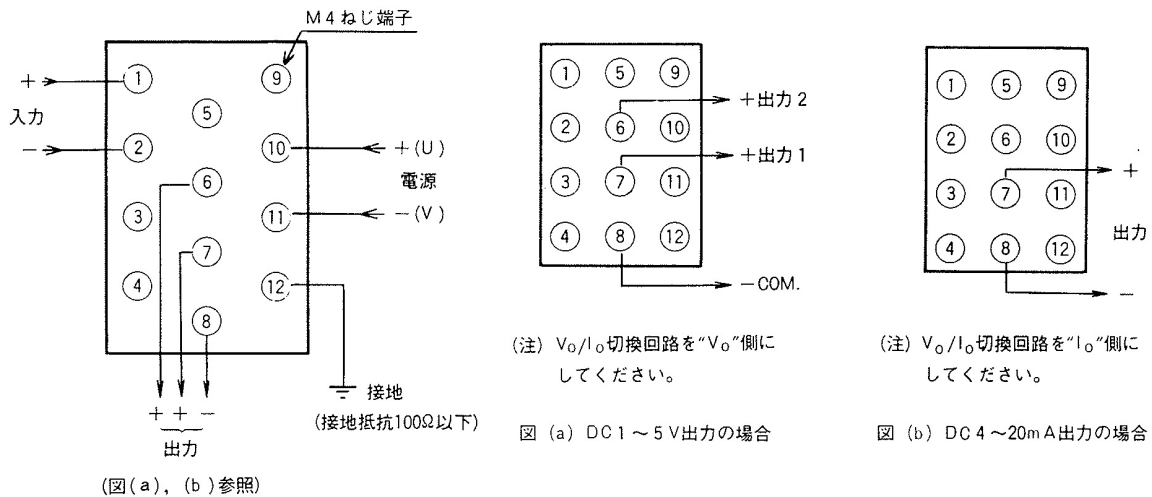


(取付寸法図)



上の取付寸法図に従って取付けた場合の計器間隔は1mmとなります。計器間隔を1mm以上とりたい場合は41.5の寸法をもっと大きくしてください。

## 外部接続図



(注意)

- 端子への接続は、圧着端子を御使用ください。
- DC電源用の場合、ヒューズは内蔵していません。  
外部に設けるヒューズは、日立指定の速断ヒューズ0.5A (コード番号J821452) を御使用ください。
- 図(a)のDC1~5V出力の場合、4 $\oplus$ -9 $\ominus$ 端子間からDC4~20mA信号を同時出力(許容負荷抵抗300 $\Omega$ 以下)することができます。  
御使用に当っては、取扱説明書を参照してください。

## コード表

| 形 式     | コ ー ド    |          | 内 容                |
|---------|----------|----------|--------------------|
|         | 1<br>入 力 | 2<br>電 源 |                    |
| VC-34VI |          |          | ラック取付形、信号変換器       |
|         | 5        |          | 入力信号DC 1 ~ 5 V     |
|         | 20       |          | ◇ DC 4 ~ 20 mA     |
|         | V ( )    |          | ( ) 内に入力電圧値を指定     |
|         | I ( )    |          | ( ) 内に入力電流値を指定     |
|         |          | 24       | 電源DC 24V           |
|         |          | 100      | ◇ AC 100V, 50/60Hz |
|         |          | 110      | ◇ AC 110V, 50/60Hz |
|         |          | 115      | ◇ AC 115V, 50/60Hz |

□内は標準仕様です。標準仕様は指定の必要がありません。(御指定のない項目は標準仕様で製作します。)

コード例：VC-34VI-20

VC-34VI-V (DC 3 ~ 5 V) - 100

- ご使用前に「取扱説明書」をよくお読みのうえ正しくご使用下さい。
- 改良のため外観及び仕様の一部を変更することがあります。