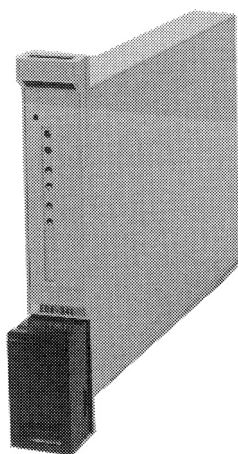


CS

CODE AND SPECIFICATIONS SHEET

ディストリビュータ EDB-34L形、EDB-34R形



EDB-34形ディストリビュータは、2線式伝送器に駆動電源を供給すると同時に、差圧、圧力、液面などに比例した伝送器からの出力DC4~20mAを受けて、入出力間のアイソレーションされたDC1~5V、DC4~20mA信号を出力します。

なお、EDB-34L形は開平演算機能なし、EDB-34R形は開平演算機能内蔵形のディストリビュータです。

応答時間 約100ms(時定数)
電源 DC24V又はAC100V、50/60Hz*4
(DC、AC共電源スイッチ付)

形名	DC24V 消費電流	AC100V 消費電力
EDB-34L	0.12A	4.5VA
EDB-34R	0.15A	5.0VA

電源変動の許容値 DC、ACともに±10%
絶縁抵抗 各端子と接地端子間 100MΩ以上/DC500V
周囲温度 0~50℃
周囲湿度 5~90%RH(結露しないこと)
取付け ラック取付形(寸法図参照)

質量 1.8 kg(DC電源用)、2.4kg(AC電源用)
塗色 マンセル7.0(半つや)
保守 運転状態のまま内器引出し可能。
入出力信号チェック端子、零点・スパン調整用可変抵抗器、前面取付け。
盤付輸送 本計器には輸送用シャーシロックねじがありません。計器盤に本計器を取付けたまま輸送するときは、シャーシが前方に抜け出さないようクッション付バンドなどで抜け止めをしてください。
付属品 +なべねじ(M6×16) 2
ワッシャ(φ6) 2
スプリングワッシャ(φ6) 2
0.5Aヒューズ(AC電源用のみ) 2

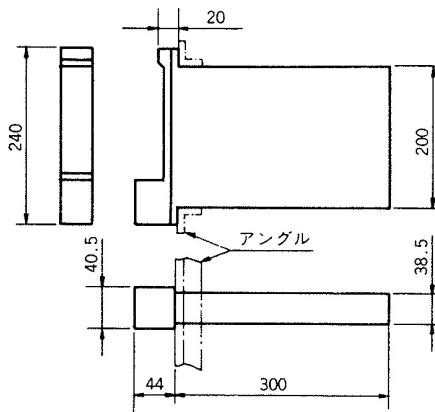
標準仕様

入力 DC4~20mA
(公称DC24V電源駆動の2線式伝送器出力)
入力点数 (伝送器接続台数) 1点
線路抵抗 (伝送器とディストリビュータ間)
線路抵抗(Q)*1 $\leq \frac{(19^{(1)} - \text{伝送器最小動作電圧}^{(2)})V}{0.02A}$
(1)最小供給電圧(24V)-内部電圧降下(5V)
(2)日立SGR伝送器のときDC12V
日立31シリーズ伝送器のときDC16.5V
出力 DC1~5V(2出力)*2又はDC4~20mA
(1~5V/4~20mA出力切替付,出荷時DC1~5V)
出力抵抗 250Ω以下(DC1~5V出力)
許容負荷抵抗 0~750Ω(DC4~20mA出力)
開平機能 (EDB-34R形のみ)
演算式 $V_o = \sqrt{(I_i - 4)} + 1$ (DC1~5V出力)
 $I_o = 4\sqrt{(I_i - 4)} + 4$ (DC4~20mA出力)
ここに、 V_o :出力電圧 (V)
 I_o :出力電流 (mA)
 I_i :入力電流 (mA)
低入力カット 入力の1%以下で、ドロップアウト(出力の0~20%の範囲でカット点の変更が可能)
精度 ±0.2%FS*3(EDB-34L形)
出力の0%,10%以上±0.5%FS(EDB-34R形)
伝送器供給電圧 DC24~27V(電源スイッチ付)
アイソレーション 入出力間あり
電源・入出力間:あり

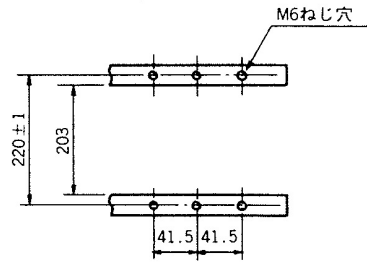
(注)

- *1 日立伝送器SGRシリーズと組み合わせの場合の線路抵抗は、350Ωになります。
- *2 DC1~5V 2出力間の相互干渉はありません。
- *3 基準出力(電圧出力1)に対する精度です。基準出力以外(電圧出力2及び電流出力)に対する精度は、±0.3%FSです。
- *4 AC電源用の場合、ヒューズ(0.5A)を内蔵します。

寸法図

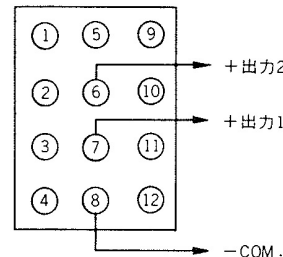
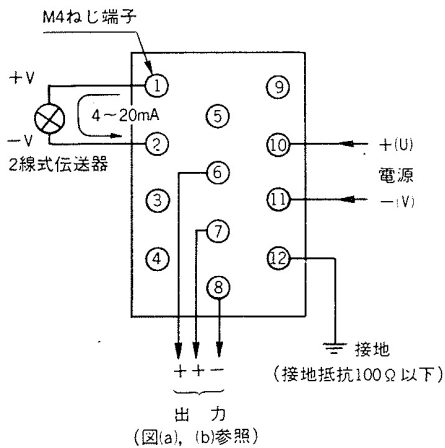


〔取付寸法図〕



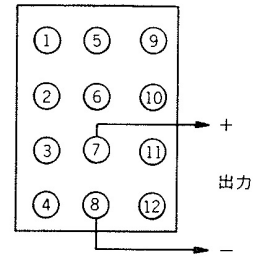
上の取付寸法図に従って取付けた場合の計器間隔は1mmとなります。
計器間隔を1mm以上とりたい場合は41.5の寸法を大きくしてください。

外部接続図



(注) Vo/Io切換回路を“Vo”側にして

図(a)DC1~5V出力の場合



(注) Vo/Io切換回路を“Io”側にして

図(b)DC4~20mA出力の場合

(注意)

- 端子への接続は、圧着端子を御使用ください。
- DC電源用の場合、ヒューズは内蔵していません。外部に設ける場合は、日立指定の速断ヒューズ0.5A(コード番号J821452)を御使用ください。
- 伝送器端子番号“+V”、“-V”の記号は、日立伝送器SGRシリーズの例です。
- 図(a)のDC1~5V出力の場合、4(+)-9(-)端子間からDC4~20mA信号を同時出力(許容負荷抵抗300Ω以下)することができます。御使用に当たっては、取扱説明書を参照してください。

コード表

形 式	コ ー ド	内 容
	1	
EDB-34L	電 源	ラック取付形、ディストリビュータ (開平機能なし)
EDB-34R		// (開平機能付)
	24	電源 DC24V
	100	// AC100V, 50/60Hz
	110	// AC110V, 50/60Hz
	115	// AC115V, 50/60Hz

□内は標準仕様です。標準仕様は指定の必要はありません。(御指定のない項目は標準仕様で製作致します。)

コード例：EDB-34L

EDB-34R-100

- ご使用前に「取扱説明書」をよくお読みのうえ正しくご使用下さい。
- 改良のため外観及び仕様の一部を変更することがあります。