

CS

CODE AND SPECIFICATIONS SHEET

電磁式水道メーター（防浸形）

検出器 FMR404RM 形

変換器 EFM204AUM 形



FMR404RM 形検出器



EFM204AUM 形変換器

水道水（上水道水、工業用水道水、農業用水道水）の取引・証明用に使用される口径 350mm 以下の積算体積計は、平成 5 年 11 月（1993 年 11 月）の計量法改正により、特定計量器に指定されました。

そのため、これらの分野で使用される電磁流量計も規制を受け、型式承認を受けた水道メーターの使用を義務付けられました。

その後、平成 17 年 10 月（2005 年 10 月）に、国際規格との整合性、技術革新などの環境変化に迅速かつ的確に対応することを目的に計量法が改正され、水道メーターの技術基準が JIS（JIS B 8570-2：2005「水道メーター及び温水メーター 第 2 部：特定計量器仕様」）へ移行されました。

日立 FMR404RM 形電磁式水道メーターは、JIS で制定された規準（JIS B 8570-2：2009「水道メーター及び温水メーター 第 2 部：取引又は証明用」）に適合し、フィールドでの使用実績のある FMR404R 形電磁流量計をベースにした水道メーターです。検出器内を通過する流量を検出する FMR404RM 形検出器と、流量の信号を積算体積量に変換、表示する EFM204AUM 形変換器で構成されます。また、検出器には電子回路部がないため、一時的な浸水の可能性のある場所や振動の多い場所に適しています。

【水道メーターの取扱上の注意】

水道メーターは、法的規制を受けていますので、下記の注意が必要です。

- ・ 国立研究開発法人産業技術総合研究所の型式承認を取得していなければなりません。
- ・ 検定証印（合格刻印）が付けられたものしか使用できません。
- ・ 表示は積算体積量のみで、単位は「 m^3 」のみです。
- ・ 検定の有効期限は 8 年間です。それ以降の継続使用はできません。
- ・ 検定後に測定に関係する変更（スパン流量、積算パルスレート、積算パルス幅の変更など）、調整（ゼロ点調整、スパン調整など）、修理は出来ませんので、本装置の万一の異常停止や誤作動が発生した場合を想定し、適用されるシステムや設備の安全性が確保されるようにシステム設計とシステム検証を、お客様の責任のもとで行ってください。
- ・ 設定変更、調整、修理などが必要な場合や、有効期限後の継続使用を希望する場合は、再検定が必要です。

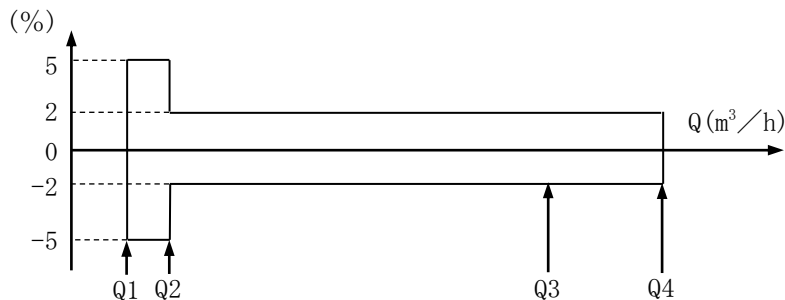
検出器仕様

標準仕様

項目	内容						
適用規格	JIS B 8570-2						
型式承認番号	第 L229 号						
組合せ変換器	EFM204AUM 形変換器						
口径 (mm)	50、80、100、150、200、250、300、350						
設定可能スパン 流量と JIS で 定義される流量	口径 [mm]	スパン流量 [m ³ /h]	定格最小流量 Q1 [m ³ /h]	転移流量 Q2 [m ³ /h]	定格最大流量 Q3 [m ³ /h]	限界流量 Q4 [m ³ /h]	Q3/Q1
	50	50 70	0.8 0.8	1.3 1.3	40 63	50.0 78.8	50 80
	80	50 70 120 180	2.0 2.0 2.0 2.0	3.2 3.2 3.2 3.2	40 63 100 160	50.0 78.8 125.0 200.0	20 31.5 50 80
	100	50 70 120 200 300	3.2 3.2 3.2 3.2 3.1	5.1 5.0 5.1 5.1 5.0	40 63 100 160 250	50.0 78.8 125.0 200.0 312.5	12.5 20 31.5 50 80
	150	120 200 300 500 700	8.0 8.0 7.9 8.0 7.9	12.8 12.8 12.6 12.8 12.6	100 160 250 400 630	125.0 200.0 312.5 500.0 787.5	12.5 20 31.5 50 80
	200	200 300 500 700 800 1100	12.8 12.5 12.7 12.6 12.6 12.5	20.5 20.0 20.3 20.2 20.2 20.0	160 250 400 630 630 1000	200.0 312.5 500.0 787.5 787.5 1250.0	12.5 20 31.5 50 50 80
	250	500 700 1200 1700	40.0 39.4 40.0 40.0	64.0 63.0 64.0 64.0	400 630 1000 1600	500.0 787.5 1250.0 2000.0	10 16 25 40
	300	500 700 1200 2000	40.0 39.4 40.0 40.0	64.0 63.0 64.0 64.0	400 630 1000 1600	500.0 787.5 1250.0 2000.0	10 16 25 40
	350	700 1200 2000	39.4 40.0 40.0	63.0 64.0 64.0	630 1000 1600	787.5 1250.0 2000.0	16 25 40

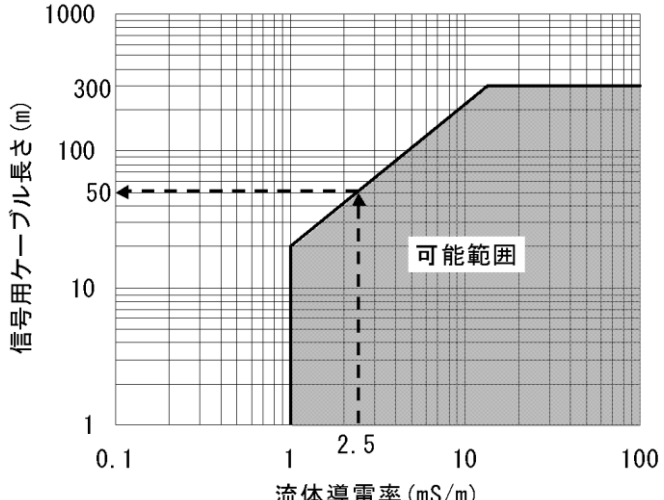
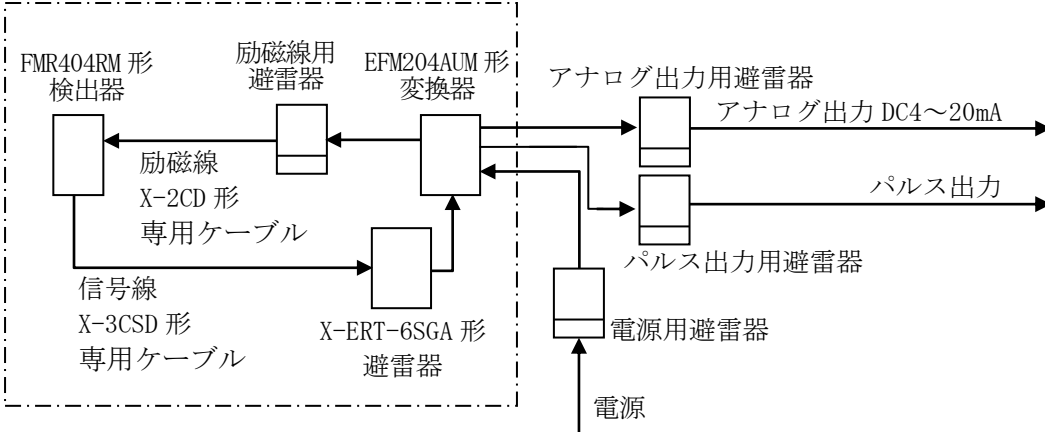
注：Q1、Q2、Q4 は、JIS B 8570-2 で定義された Q3、Q3/Q1 から計算で求めた値です。

検定公差



項 目	内 容																														
検定公差 (続き)	<table border="1" data-bbox="395 185 1257 293"> <thead> <tr> <th data-bbox="395 185 724 255">流量 [m³/h] 口径 [mm]</th> <th data-bbox="724 185 991 255">Q1 ≤ Q < Q2</th> <th data-bbox="991 185 1257 255">Q2 ≤ Q ≤ Q4</th> </tr> </thead> <tbody> <tr> <td data-bbox="395 255 724 293">50～350</td> <td data-bbox="724 255 991 293">読み値の±5%</td> <td data-bbox="991 255 1257 293">読み値の±2%</td> </tr> </tbody> </table> <p data-bbox="395 331 1455 705"> 【各流量の内容】 定格最小流量 Q1 (m³/h) : メーターが、定格動作条件下で、検定公差内で作動することが要求される最小の流量。 転移流量 Q2 (m³/h) : 定格最大流量 Q3 と定格最小流量 Q1 との間であって、流量範囲 (Q2=1.6×Q1) の領域が検定公差によって特性づけられている“大流量域”と“小流量域”との二つの領域に区分する境界の流量。 定格最大流量 Q3 (m³/h) : メーターが、定格動作条件下で、検定公差内で作動することが要求される最大の流量。 限界流量 Q4 (m³/h) : メーターが、短時間の間検定公差内で作動し、かつ、その後定格動作条件下で作動させたときにも計量性能を維持していることが要求される最大流量。 </p> <p data-bbox="395 743 657 878"> 【試験流量】 Q1 と 1.1×Q1 との間 Q2 と 1.1×Q2 との間 0.9×Q3 と Q3 との間 </p>	流量 [m ³ /h] 口径 [mm]	Q1 ≤ Q < Q2	Q2 ≤ Q ≤ Q4	50～350	読み値の±5%	読み値の±2%																								
流量 [m ³ /h] 口径 [mm]	Q1 ≤ Q < Q2	Q2 ≤ Q ≤ Q4																													
50～350	読み値の±5%	読み値の±2%																													
最大許容使用 圧力値	<table border="1" data-bbox="395 949 1458 1451"> <thead> <tr> <th data-bbox="395 949 564 983">口径 [mm]</th> <th data-bbox="564 949 948 983">最大許容使用圧力値 [MPa]</th> <th data-bbox="948 949 1458 983">適用フランジ規格</th> </tr> </thead> <tbody> <tr> <td data-bbox="395 983 564 1093" rowspan="3">50</td> <td data-bbox="564 983 948 1016">0.98</td> <td data-bbox="948 983 1458 1016">JIS B 2220 10K</td> </tr> <tr> <td data-bbox="564 1016 948 1050">1.568</td> <td data-bbox="948 1016 1458 1050">JIS B 2220 16K</td> </tr> <tr> <td data-bbox="564 1050 948 1093">1.96</td> <td data-bbox="948 1050 1458 1093">JIS B 2220 20K</td> </tr> <tr> <td data-bbox="395 1093 564 1308" rowspan="5">80～250</td> <td data-bbox="564 1093 948 1167" rowspan="2">0.735</td> <td data-bbox="948 1093 1458 1126">JIS G 3443-2 F12</td> </tr> <tr> <td data-bbox="948 1126 1458 1160">JIS G 5527 7.5K</td> </tr> <tr> <td data-bbox="564 1167 948 1200">0.98</td> <td data-bbox="948 1167 1458 1200">JIS B 2220 10K</td> </tr> <tr> <td data-bbox="564 1200 948 1234"></td> <td data-bbox="948 1200 1458 1234">JIS G 3443-2 F15</td> </tr> <tr> <td data-bbox="564 1234 948 1267">1.568</td> <td data-bbox="948 1234 1458 1267">JIS B 2220 16K (注)</td> </tr> <tr> <td data-bbox="564 1267 948 1308">1.96</td> <td data-bbox="948 1267 1458 1308">JIS B 2220 20K (注)</td> </tr> <tr> <td data-bbox="395 1308 564 1451" rowspan="3">300、350</td> <td data-bbox="564 1308 948 1382" rowspan="2">0.735</td> <td data-bbox="948 1308 1458 1341">JIS G 3443-2 F12</td> </tr> <tr> <td data-bbox="948 1341 1458 1375">JIS G 5527 7.5K</td> </tr> <tr> <td data-bbox="564 1382 948 1415">0.98</td> <td data-bbox="948 1382 1458 1415">JIS B 2220 10K</td> </tr> <tr> <td data-bbox="564 1415 948 1451"></td> <td data-bbox="948 1415 1458 1451">JIS G 3443-2 F15</td> </tr> </tbody> </table> <p data-bbox="395 1451 1193 1487">注：口径 250mm は、クロロプレンゴム (CR) ライニング品のみ適用。</p>	口径 [mm]	最大許容使用圧力値 [MPa]	適用フランジ規格	50	0.98	JIS B 2220 10K	1.568	JIS B 2220 16K	1.96	JIS B 2220 20K	80～250	0.735	JIS G 3443-2 F12	JIS G 5527 7.5K	0.98	JIS B 2220 10K		JIS G 3443-2 F15	1.568	JIS B 2220 16K (注)	1.96	JIS B 2220 20K (注)	300、350	0.735	JIS G 3443-2 F12	JIS G 5527 7.5K	0.98	JIS B 2220 10K		JIS G 3443-2 F15
口径 [mm]	最大許容使用圧力値 [MPa]	適用フランジ規格																													
50	0.98	JIS B 2220 10K																													
	1.568	JIS B 2220 16K																													
	1.96	JIS B 2220 20K																													
80～250	0.735	JIS G 3443-2 F12																													
		JIS G 5527 7.5K																													
	0.98	JIS B 2220 10K																													
		JIS G 3443-2 F15																													
	1.568	JIS B 2220 16K (注)																													
1.96	JIS B 2220 20K (注)																														
300、350	0.735	JIS G 3443-2 F12																													
		JIS G 5527 7.5K																													
	0.98	JIS B 2220 10K																													
	JIS G 3443-2 F15																														
正常動作流体圧力	-0.098MPa から最大許容使用圧力値まで																														
正常動作流体温度	-20～70℃ (凍結しないこと)																														
正常動作周囲温度	-20～60℃ 注：ケース表面温度が 60℃以上となる直射日光や輻射熱を受ける場所では、日除けなどを設けてください。																														
正常動作周囲湿度	0～100%RH (95%RH 以上の長期間連続、および結露不可)																														
使用場所の環境	可燃性ガス、爆発性ガスが無いこと。 有毒ガスが無いこと。 蒸気が充満していないこと。 酸欠状態になっていないこと。																														
使用場所の振動	4.9m/s ² 以下																														

項 目		内 容							
流体 導電率	50～250	1 mS/m 以上							
	300～350	5 mS/m 以上							
		注：流体導電率により専用ケーブルの長さに制約があります。詳細は「検出器－変換器間 使用ケーブル」の項を参照してください。							
主要部 材質	50～250	検出部 ケース : ステンレス鋼 測定管(パイプ) : ステンレス鋼 フランジ : ステンレス鋼 ライニング : クロロpreneゴム (注) 電 極 : SUS316L 保護リング : SUS316 注：測定対象が工業用水道水の場合、ライニング材質は、4 ぶつ化エチレン樹脂 (TFB) を推奨します。 端子部 ケース、カバー : アルミニウム合金							
	300～350	検出部 ケース : 炭素鋼 測定管(パイプ) : SUS304 フランジ : 炭素鋼 ライニング : クロロpreneゴム (注) 電 極 : SUS316L 保護リング : SUS304 注：測定対象が工業用水道水の場合、ライニング材質は、4 ぶつ化エチレン樹脂 (TFB) を推奨します。 端子部 ケース、カバー : アルミニウム合金							
配管接続 方式と フランジ 規格	50～250	フランジ接続方式 ただし、JIS B 2220 10K 鋼製管フランジに相当した溶接式フランジ							
	300～350	フランジ接続方式 ただし、JIS G 3443-2 F12 水輸送用塗覆装鋼管－第 2 部：異形管に相当した溶接式フランジ							
耐水圧試験		耐水圧試験圧力は、フランジ規格圧力（最大許容使用圧力値）の 1.5 倍です。 ただし、水道用規格フランジは、フランジ規格圧力に 0.5MPa を加えた値です。							
塗 色	検 出 部	50～250	無塗装(ステンレス地肌)						
		300～ 350	ライトグレー(ポリウレタン樹脂塗装)						
	端子部	カバー：ラベンダーブルー(ポリウレタン樹脂塗装) ケース：ライトグレー(ポリウレタン樹脂塗装)							
配管の一般条件		上流側直管長 D：検出器口径 <table border="1" style="width: 100%; border-collapse: collapse;"> <tr> <td style="width: 50%;">90° ベンド、T 字管、拡大管 または仕切弁全開</td> <td style="width: 25%;">ポンプ</td> <td style="width: 25%;">各種調整弁</td> </tr> <tr> <td>5D 以上</td> <td>10D 以上</td> <td>10D 以上</td> </tr> </table> 注：下流側の直管長は不要です。 ただし、バタフライ弁など流速分布を乱すおそれがあるものを下流側に設ける場合は、 2D 以上の直管部を設けてください。		90° ベンド、T 字管、拡大管 または仕切弁全開	ポンプ	各種調整弁	5D 以上	10D 以上	10D 以上
90° ベンド、T 字管、拡大管 または仕切弁全開	ポンプ	各種調整弁							
5D 以上	10D 以上	10D 以上							
外部配線口		G1/2 2 個							
防水規格		JIS C 0920 IP67(防浸形)							
検出器電源		EFM204AUM 形変換器より供給。							
伝送距離		検出器-変換器間 : 最大 300m (流体導電率により異なります) 変換器-受信計器間 : 往復線路抵抗と負荷抵抗の和が 1kΩ まで。							

項目	内容																			
検出器-変換器間 使用ケーブル	検出器の手配と同時に下記専用ケーブルを、コード表により必ず手配してください。 信号用ケーブル：X-3CSD 形専用ケーブル 励磁用ケーブル：X-2CD 形専用ケーブル																			
形式	X-3CSD 形(信号用)	X-2CD 形(励磁用)																		
種類	2 芯：2 重シールドポリエチレン絶縁電線 1 芯：ポリエチレン絶縁電線	制御用ビニル絶縁ビニルシース ケーブル																		
外径	約 12mm	約 10.5mm																		
芯線	2 芯：0.5mm ² 1 芯：2mm ²	2 芯：2mm ²																		
質量	約 1.3kg/10m	約 1.2kg/10m																		
 <p style="text-align: center;">流体導電率と信号用ケーブル長さの関係</p>																				
例：流体導電率が 2.5mS/m の場合、信号用ケーブルは 50m まで延長できます。																				
推奨避雷器	<table border="1" data-bbox="391 1211 1476 1496"> <thead> <tr> <th></th> <th>屋外用</th> <th>屋内用</th> </tr> </thead> <tbody> <tr> <td>検出器-変換器間信号線用</td> <td>—</td> <td>X-ERT-6SGA</td> </tr> <tr> <td>検出器-変換器間励磁線用</td> <td colspan="2">X-ERT-5FWA (共用または単独で使用)</td> </tr> <tr> <td>変換器電源用</td> <td rowspan="2">X-ERT-5LWA (X-ERT-54WA)</td> <td>SR-A100A (SR-D24)</td> </tr> <tr> <td>変換器アナログ出力用</td> <td>X-ERT-52WA</td> <td>SR-DS</td> </tr> <tr> <td>変換器パルス出力用</td> <td>X-ERT-5PWA</td> <td>SR-D24</td> </tr> </tbody> </table> <p>注：()内は、DC24V 電源仕様の場合。</p>  <p style="text-align: center;">水道メーター構成例</p>			屋外用	屋内用	検出器-変換器間信号線用	—	X-ERT-6SGA	検出器-変換器間励磁線用	X-ERT-5FWA (共用または単独で使用)		変換器電源用	X-ERT-5LWA (X-ERT-54WA)	SR-A100A (SR-D24)	変換器アナログ出力用	X-ERT-52WA	SR-DS	変換器パルス出力用	X-ERT-5PWA	SR-D24
	屋外用	屋内用																		
検出器-変換器間信号線用	—	X-ERT-6SGA																		
検出器-変換器間励磁線用	X-ERT-5FWA (共用または単独で使用)																			
変換器電源用	X-ERT-5LWA (X-ERT-54WA)	SR-A100A (SR-D24)																		
変換器アナログ出力用		X-ERT-52WA	SR-DS																	
変換器パルス出力用	X-ERT-5PWA	SR-D24																		

標準仕様

項目	内容
ライニング材質	50～250 4 ぶつ化エチレン樹脂 (PTFE) 注：口径 250mm の正常動作流体圧力：-0.029MPa から最大許容使用圧力値まで。
	300～350 接着 4 ぶつ化エチレン樹脂 (PTFE) 注：正常動作流体圧力：-0.029MPa から最大許容使用圧力値まで。
電極材質	ハステロイ C
保護リング材質	50～200 4 ぶつ化エチレン樹脂とハステロイ C のアース片を組合せ。(注 2)
	250～350 ハステロイ C
フランジ規格 (注 1)	50～250 JIS B 2220 16K 鋼製管フランジ相当 JIS B 2220 20K 鋼製管フランジ相当 注：口径 250mm はクロロプレンゴム (CR) ライニング品のみ適用。
	80～250 JIS G 3443-2 F12 水輸送用塗覆装鋼管—第 2 部：異形管フランジ相当 JIS G 3443-2 F15 水輸送用塗覆装鋼管—第 2 部：異形管フランジ相当 JIS G 5527 7.5K ダクタイル鋳鉄異形管フランジ相当
	300～350 JIS G 5527 7.5K ダクタイル鋳鉄異形管相当 JIS B 2220 10K 鋼製管フランジ相当 JIS G 3443-2 F15 水輸送用塗覆装鋼管—第 2 部：異形管フランジ相当

注 1：耐水圧試験圧力は、フランジ規格圧力の 1.5 倍です。

ただし、水道用規格フランジは、フランジ規格圧力（最大許容使用圧力値）に 0.5 MPa を加えた値です。

注 2：保護リング固定金具（非接液部）材質は SUS304 となります。

注 3：口径 80～350mm の JIS G 5527 7.5K は、JIS G 3443-2 F12 と同一寸法でフランジを製作します。

（製造法による規格の違いで、フランジ取合い寸法は同じです）。

注 4：口径 80～350mm の JIS G 3443-2 F15 は、JIS B 2220 10K と同一寸法でフランジを製作します（製造

法による規格の違いで、フランジ取合い寸法は同じです）。

変換器仕様

標準仕様

項目	内容
適用規格	JIS B 8570-2
型式承認番号	第 L229 号
組合せ検出器	FMR404RM 形検出器
入力	検出器からの流量信号
信号処理方式	マイクロプロセッサによるデジタル演算・制御
出力信号	(1) アナログ出力：DC4～20mA 負荷抵抗：1kΩ以下(受信計器までの往復線路抵抗含む) (2) 流量積算パルス出力 接点出力：トランジスタ接点出力(オープンコレクタ、無電圧) 接点容量：DC30V、0.25A(Max) 計 数：1パルス/h～1000パルス/s パルス幅：100ms または 0.5ms を設定値により自動判別設定。 注1：計数1パルス/s以下の時のパルス幅は100msです。 注2：パルス幅が0.5msに自動選択された場合、100%出力時にデューティ比50%の計数を上限として、任意にパルス幅を設定できます。 注3：パルス幅を指定する場合は、あらかじめご指定ください。
表示単位	m ³ (積算体積計のため。ただし、設定するスパン流量の単位は m ³ /h です)
表示	積算体積量：8桁デジタル表示 注：瞬時流量/瞬時流速表示も可能です。ただし、表示は検定対象外です。
流量積算機能	正方向流量積算
ダンピング	8s
ゼロカット 設定値	アナログ出力：スパン流量の1.0% 流量積算パルス出力：1.0%
自己診断警報機能	異常時の警報項目：CPU異常 A/D異常 励磁異常：断線または短絡 FRAM異常 出力：接点出力：トランジスタ接点出力(オープンコレクタ、無電圧) 接点容量：DC30V、0.25A(Max) 出力状態：正常時「閉」、異常時「開」 出力端子：D01端子に割付け
電源	AC100/110V±10%、50Hz または 60Hz±2Hz DC24V±10%
消費電力	AC電源の場合：最大18VA DC電源の場合：最大10W 注：FMR404RM形検出器と組合せた場合。
突入電流	AC電源の場合：最大14A DC電源の場合：最大13A 注1：電源投入から10msで1A以下。 注2：推奨ブレーカ：日立Fシリーズ、F-30FB、5A
伝送距離	検出器-変換器間：最大300m(流体導電率により異なります) 変換器-受信計器間：往復線路抵抗と負荷抵抗の和が1kΩまで。
検出器-変換器間 使用ケーブル	検出器の手配と同時に下記専用ケーブルを、コード表により必ず手配してください。 信号用ケーブル：X-3CSD形専用ケーブル 励磁用ケーブル：X-2CD形専用ケーブル

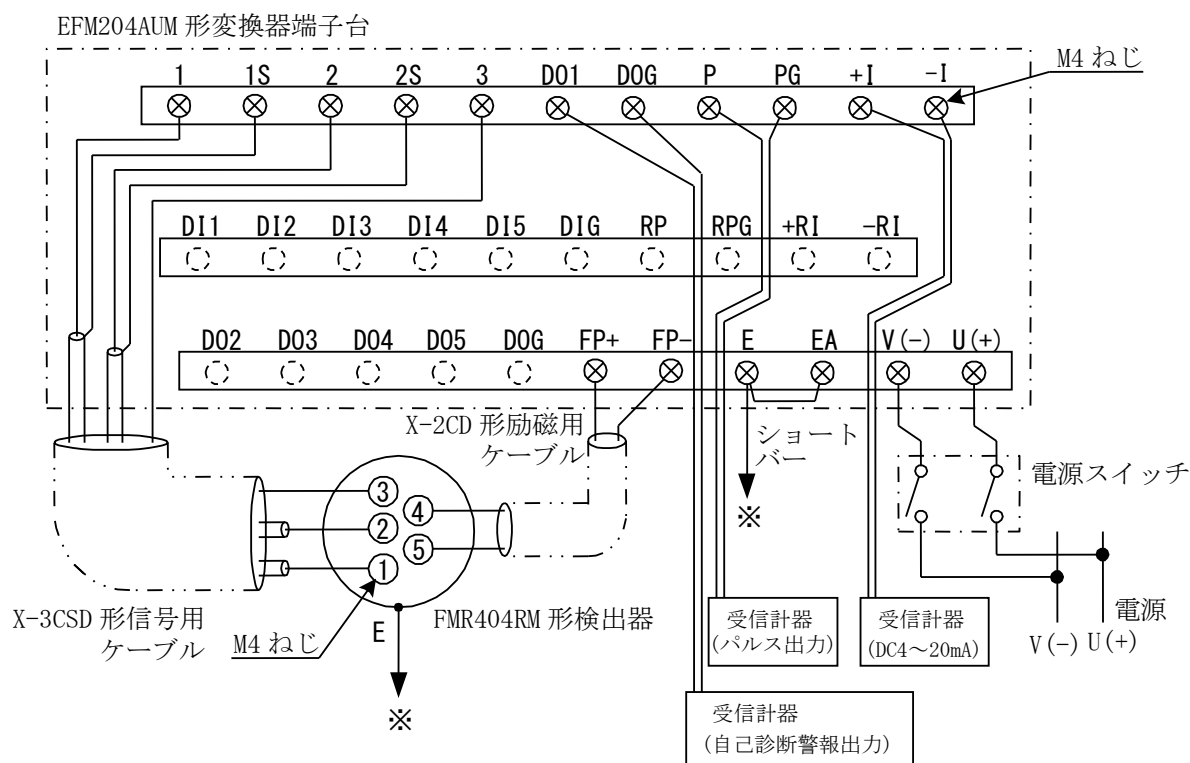
項目	内容		
サージアブソーバ	電源回路、入力回路、出力回路、接点出力回路に内蔵されています。		
	使用回路	電源回路	入出力回路 接点出力回路
	項目		
	衝撃試験電圧	15,000V 1.2/50 μ s	15,000V 1.2/50 μ s
サージ耐量	1,000A(500A) 8/20 μ s	500A 8/20 μ s	
	注：()内は、DC24V 電源仕様の場合		
取付方法	壁掛形、スタンション形		
防水規格	JIS C 0920 IP66(耐水形)		
正常動作周囲温度	-10~60℃ 注：ケース表面温度が 60℃以上となる直射日光や輻射熱を受ける場所では、日除けなどを設けてください。		
正常動作周囲湿度	0~100%RH(95%RH 以上の長期間連続、および結露不可)		
使用場所の環境	可燃性ガス、爆発性ガスが無いこと。 有毒ガスが無いこと。 蒸気が充満していないこと。 酸欠状態になっていないこと。		
使用場所の振動	4.9m/s ² 以下		
主要部材質	ケース、カバー：アルミニウム合金		
外部配線口	G1/2 5個		
塗色	カバー：ラベンダーブルー(ポリウレタン樹脂塗装) ケース：ライトグレー(ポリウレタン樹脂塗装)		
スパン流量設定	ご指定スパン流量に設定して出荷します。ただし、設定できるスパン流量は「設定可能スパン流量と JIS で定義される流量」の項を参照してください。 なお、流量単位は「m ³ /h」のみです。		
積算パルス出力設定	ご指定の積算パルス出力に設定して出荷します。ただし、設定できる積算パルス出力の容積単位は「m ³ 」のみで、最小設定値は、1m ³ /パルスです。		
付属品	ヒューズ 1A 1個 取付金具(SUS304) 1式(壁掛用、スタンション用)		
質量	約 6kg		

準標準仕様

項目	内容
アナログ出力	アナログ出力(DC4~20mA)を、ご指定の流量値に設定して出荷します。 設定可能流量値は、スパン流量の50~100%です。(注1)
取付板	付属する取付板の用途(形状)を選択できます。

注1：アナログ出力は、水道メーターの検定対象外です。

外部接続図



※計装用アース(動力アース、インバータ電源アースとの共用不可。接地抵抗：100Ω以下)

EA：サービス端子

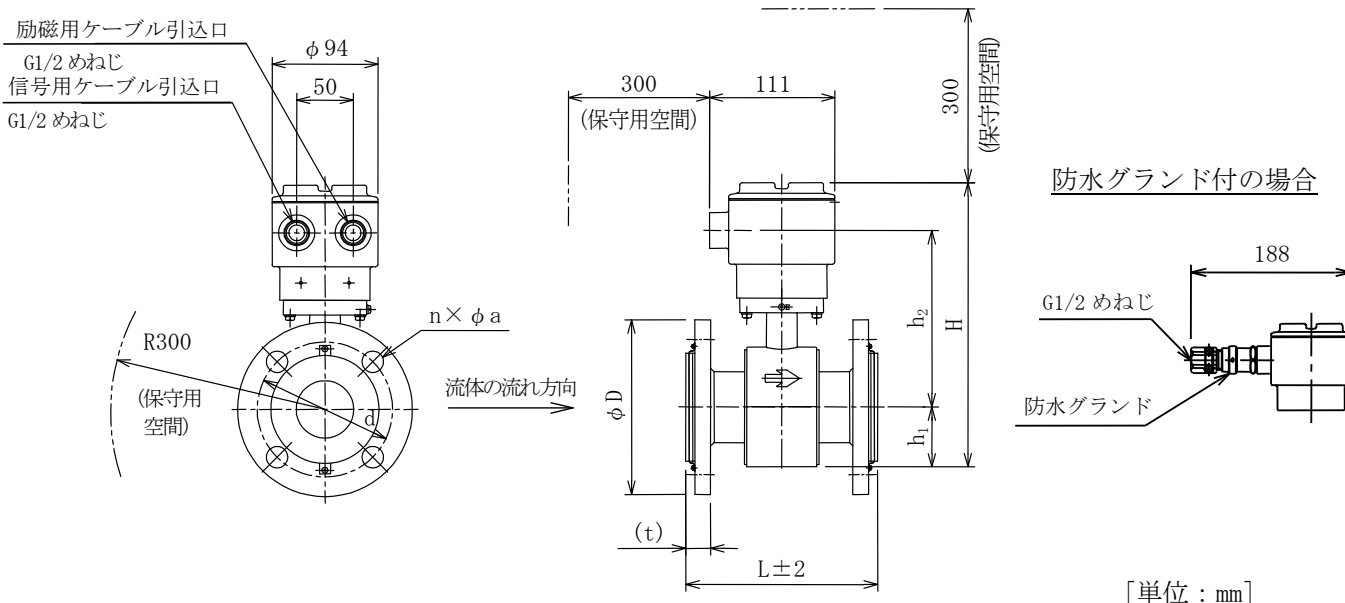
工事上の注意事項

1. 変圧器やモータなどの強電機器、およびインバータ機器などのノイズ源から離れた所で、振動が少なく、かつ、必要直管部長さが確保できる場所に設置してください。
2. 電源には1ループ毎に必ず電源スイッチ(容量 一般スナップスイッチ：15A、ノーヒューズブレーカー：5A)を設けてください。
3. 接地は、計装用アース(動力アース、インバータ電源アースとの共用不可。接地抵抗：100Ω以下)に接地してください。
4. 接地は、検出器および変換器の両方とも、それぞれ確実に計装用アースに1点接地してください。
5. 金属製電線管の接地は、必ず変換器の接地と同一の接地点にしてください。金属製電線管を継ぎ合わせる場合は、継ぎ合わせ箇所の電気的接続を必ず行ってください。
6. ショートバーはケースアース(「E」端子)とサージアブソーバアース(「EA」端子(サービス端子))を短絡しています。水道メーターの絶縁抵抗試験、および耐電圧試験を実施する場合は、ショートバーを取り外して「U」、 「V」端子と「E」端子間で試験を行なってください。また、試験後は必ずショートバーを「E」端子と「EA」端子間に取り付けてください。ショートバーを取り付けないと内蔵しているサージアブソーバが機能せず、外部からのサージ(高電圧)により水道メーターが破損する場合があります。

配線上の注意事項

1. 電源仕様がAC電源の場合は「U」、 「V」端子に、DC電源の場合は「+」、 「-」端子に電源を接続してください。
2. 電源のアースサイドをAC電源では「V」端子に、DC電源では「-」端子に接続してください。
3. 信号ケーブル以外は2~3mm²、600V絶縁電線同等以上品を使用してください。水道メーターの配線工事は、特記事項以外に一般的基準として、省令「電気設備に関する技術基準」ならびに「内線規程」(JEAC-8001)に従ってください。

寸法図



寸法	フランジ規格											
	B 2220 10K				B 2220 16K				B 2220 20K			
口径	φD	d	(t)	n×φa	φD	d	(t)	n×φa	φD	d	(t)	n×φa
50	155	120	24	4×19	155	120	24	8×19	155	120	26	8×19
80	185	150	26	8×19	200	160	28	8×23	200	160	30	8×23
100	210	175	26	8×19	225	185	30	8×23	225	185	32	8×23

寸法	フランジ規格							
	G 3443-2 F15				G 3443-2 F12、G 5527 7.5K			
口径	φD	d	(t)	n×φa	φD	d	(t)	n×φa
80	185	150	26	8×19	211	168	26	4×19
100	210	175	26	8×19	238	195	26	4×19

寸法	共通寸法				質量(kg)
	L	H	h ₁	h ₂	
口径					
50	170	259	60	156	約 9.5
80	200	289	75	171	約 14.5
100	240	327	94	190	約 18.0

注1：フランジ規格

- JIS B 2220 10K 鋼製管フランジ相当 (溶接式)
- JIS B 2220 16K 鋼製管フランジ相当 (溶接式)
- JIS B 2220 20K 鋼製管フランジ相当 (溶接式)
- JIS G 3443-2 F15 水輸送用塗覆装鋼管—第2部：異形管フランジ相当 (溶接式)
- JIS G 3443-2 F12 水輸送用塗覆装鋼管—第2部：異形管フランジ相当 (溶接式)
- JIS G 5527 7.5K ダクタイル鋳鉄異形管フランジ相当 (溶接式)

注2：JIS G 5527 7.5Kは、JIS G 3443-2 F12と同一寸法でフランジを製作します。

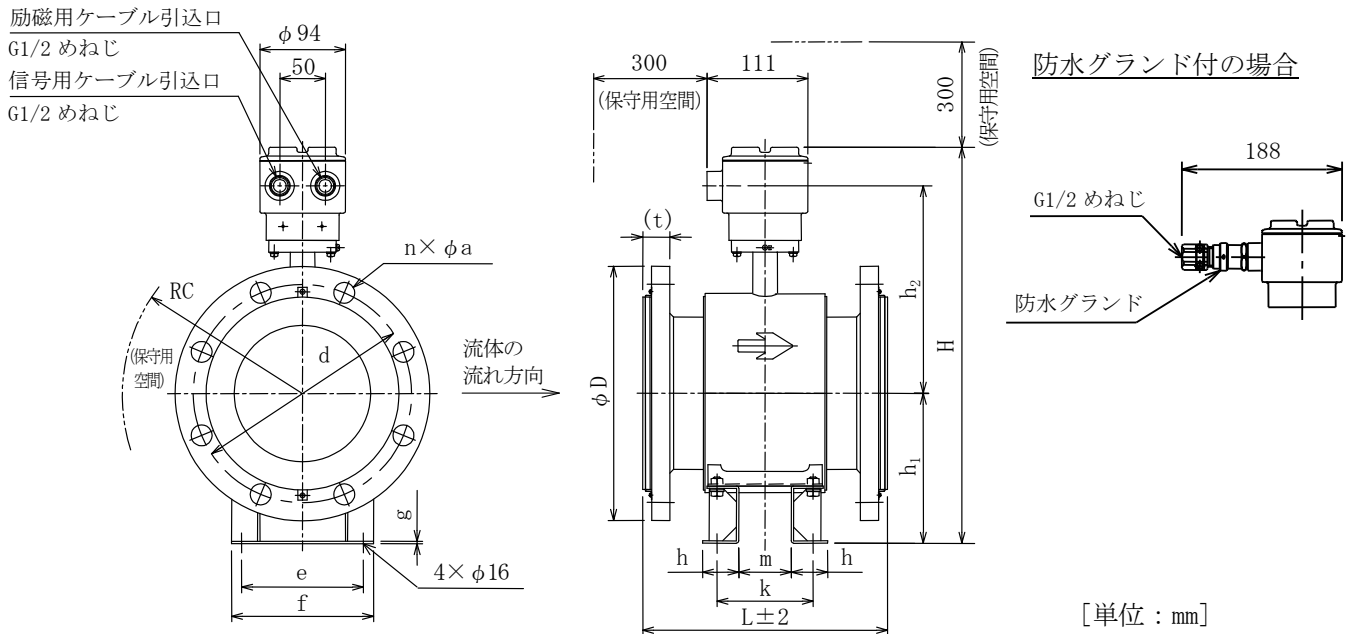
注3：JIS G 3443-2 F15は、JIS B 2220 10Kと同一寸法でフランジを製作します。

注4：防水規格：JIS C 0920 IP67(防浸形)

注5：共通寸法欄の数値は、概略値を示します。

注6：JIS G 3443-2 F12、F15、JIS G 5527 7.5Kでは、GF形ガスケット2号は使用しないでください。

FMR404RM形 防浸形電磁式水道メーター検出器(専用ケーブル用)寸法図(口径50~100mm)



寸法	フランジ規格											
	B 2220 10K				B 2220 16K				B 2220 20K			
口径	φD	d	(t)	n×φa	φD	d	(t)	n×φa	φD	d	(t)	n×φa
150	280	240	30	8×23	305	260	32	12×25	305	260	36	12×25
200	330	290	30	12×23	350	305	34	12×25	350	305	38	12×25
250	400	355	32	12×25	430	380	36	12×27	430	380	42	12×27
300 (CR)	445	400	32	16×25								

寸法	フランジ規格							
	G 3443-2 F15				G 3443-2 F12、G 5527 7.5K			
口径	φD	d	(t)	n×φa	φD	d	(t)	n×φa
150	280	240	30	8×23	290	247	30	6×19
200	330	290	30	12×23	342	299	30	8×19
250	400	355	32	12×25	410	360	32	8×23
300 (CR)	445	400	32	16×25	464	414	32	10×23

寸法	共通寸法											質量 (kg)	付属基礎ボルト
	L	H	h ₁	h ₂	k	m	e	f	g	h	保守用空間 RC		
150	270	436	165	228	106	58	134	156	2.5	40	600	約 34	4×M12×160
200	330	490	195	252	150	104	158	180	2.5	40	700	約 49	4×M12×160
250	390	554	230	281	190	144	188	210	3.0	40	700	約 75	4×M12×160
300 (CR)	450	700	350	307	240	156	200	250	6.0	72	1300	約 140	4×M20×315

注 1 : フランジ規格

- JIS B 2220 10K 鋼製管フランジ相当 (溶接式)
- JIS B 2220 16K 鋼製管フランジ相当 (溶接式)
- JIS B 2220 20K 鋼製管フランジ相当 (溶接式)
- JIS G 3443-2 F15 水輸送用塗覆装鋼管-第2部 : 異形管フランジ相当 (溶接式)
- JIS G 3443-2 F12 水輸送用塗覆装鋼管-第2部 : 異形管フランジ相当 (溶接式)
- JIS G 5527 7.5K ダクタイル鋳鉄異形管フランジ相当 (溶接式)

注 2 : JIS G 5527 7.5K は、JIS G 3443-2 F12 と同一寸法でフランジを製作します。

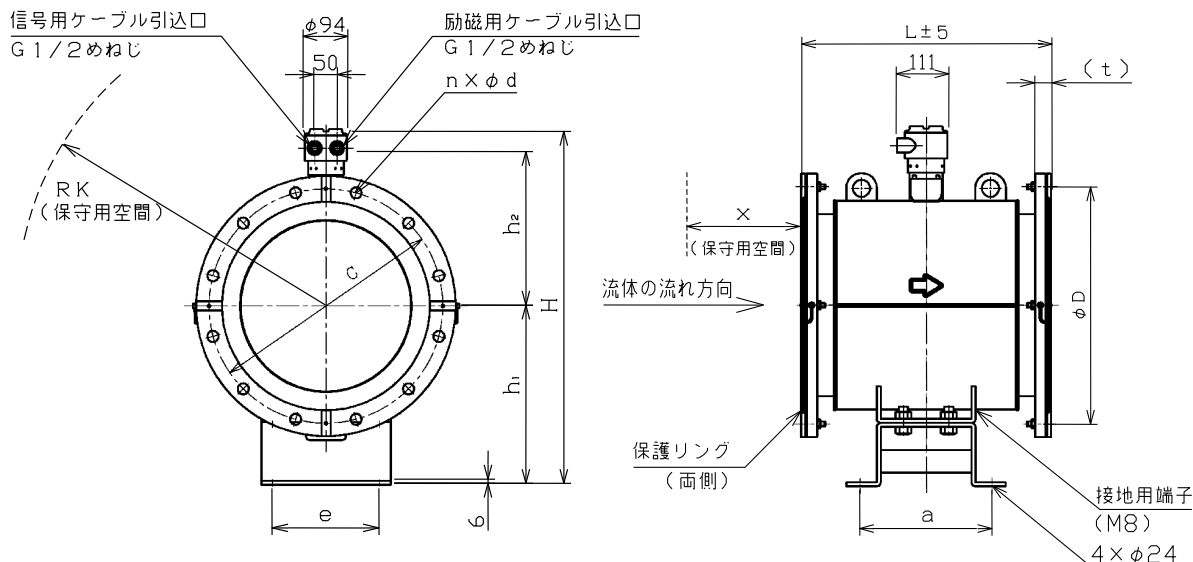
注 3 : JIS G 3443-2 F15 は、JIS B 2220 10K と同一寸法でフランジを製作します。

注 4 : 防水規格 : JIS C 0920 IP67 (防浸形)

注 5 : 共通寸法欄の数値は、概略値を示します。

注 6 : 付属基礎ボルトの材質は SUS304 です。また、六角ナット M12 が 4 個付いています。

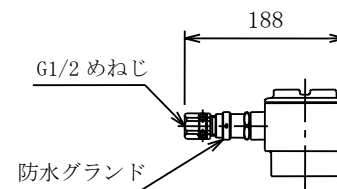
注 7 : JIS G 3443-2 F12、F15、JIS G 5527 7.5K では、GF 形ガスケット 2 号は使用しないでください。



[単位：mm]

寸法	フランジ規格							
	G 3443-2 F12 G 5527 7.5K				B 2220 10K G 3443-2 F15			
口径	ϕD	C	(t)	$n \times \phi d$	ϕD	C	(t)	$n \times \phi d$
300(TFB)	464	414	32	10×23	445	400	32	16×25
350	530	472	34	10×25	490	445	34	16×25

防水グランド付の場合



寸法	共通寸法							質量 (t)	付属基礎ボルト	
	L	H	h_1	h_2	a	e	保守用空間			
口径							X	RK		
300(TFB)	450	700	350	307	240	200	300	1300	約 0.14	4×M20×315
350	500	740	370	328	265	220	300	1300	約 0.15	4×M20×315

注1：フランジ規格

(1) JIS G 3443-2 F12 水輸送用塗覆装鋼管-第2部：異形管相当
下記フランジ規格は、JIS G 3443-2 F12 で製作します。

JIS G 5527 7.5K ダクタイル鋳鉄異形管相当

(2) JIS B 2220 10K 鋼製管フランジ相当

下記フランジ規格は、JIS B 2220 10K で製作します。

JIS G 3443-2 F15 水輸送用塗覆装鋼管-第2部：異形管相当

注2：共通寸法欄の数値は概略値を示します。

注3：防水規格：JIS C 0920 IP67(防浸形)

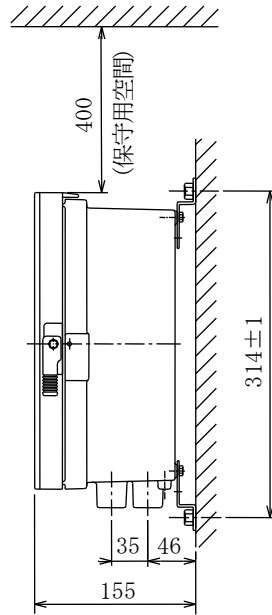
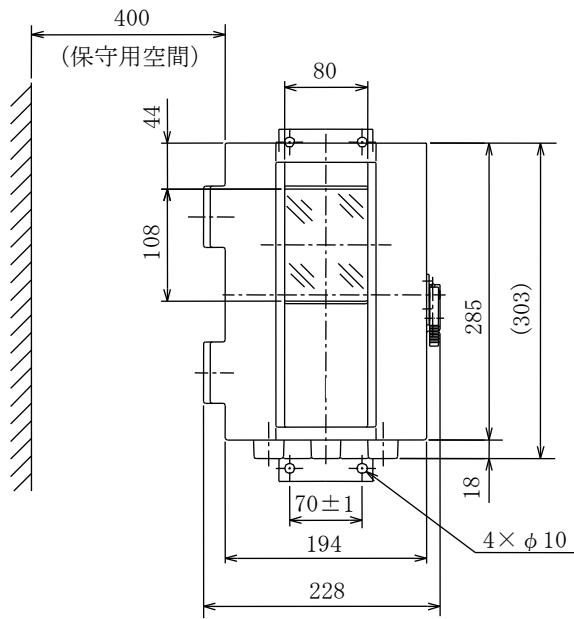
注4：付属基礎ボルトの材質はSUS304です。また、六角ナットM20が4個付いています。

注5：JIS G 3443-2 F12、F15、JIS G 5527 7.5Kでは、GF形ガスケット2号は使用しないでください。

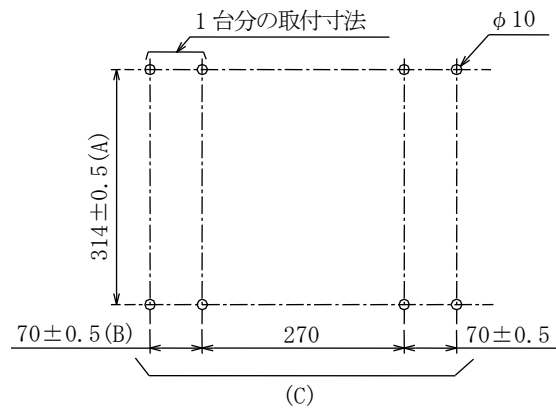
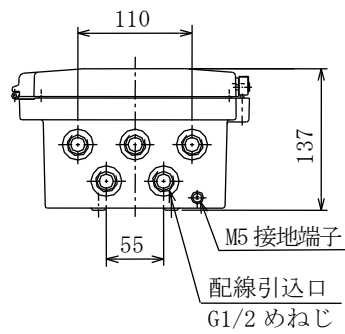
FMR404RM形 防浸形電磁式水道メーター検出器(専用ケーブル用)寸法図(口径300mm(ライニング材質4ふっ化エチレン樹脂), 350mm)

(1) 壁掛形

[単位：mm]



取付穴加工図



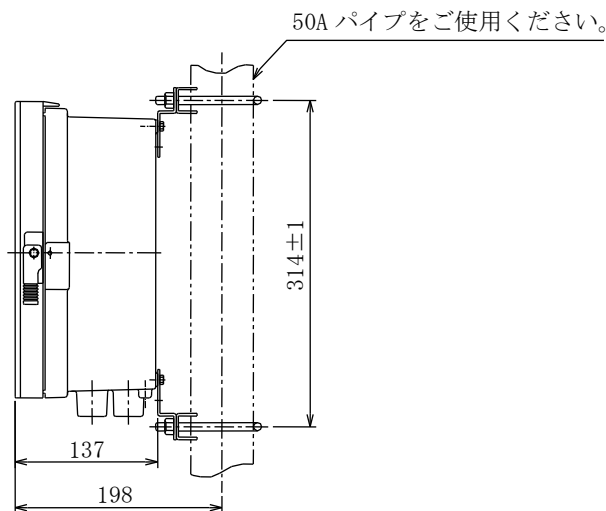
注1：本計器を単体で壁面に取り付ける場合には、縦方向(A)、横方向(B)の間隔で穴をあけてください。

注2：本計器を並べて壁面に取り付ける場合には、横方向を(C)の間隔で穴をあけてください。

この場合、計器取付後の間隔は、横方向約110mmとなります。

注3：公差指定の無い寸法は、概略値を示します。

(1) スタンション形



EFM204AUM 形 電磁式水道メーター変換器(防浸形(専用ケーブル用)検出器用)寸法図

コード表

(1) 小口径防浸形検出器(専用ケーブル用)(50~250mm)

番号	1	2	3	付加仕様	内 容
形 式	口径	ライ ニング	フランジ 規格		
FMR404RM					組み合わせ変換器として、EFM204AUM 形を別途手配してください。
	50				口径 50mm フランジ接続方式
	80				口径 80mm フランジ接続方式
	100				口径 100mm フランジ接続方式
	150				口径 150mm フランジ接続方式
	200				口径 200mm フランジ接続方式
	250				口径 250mm フランジ接続方式
	CR				クロロプレンゴム(CR)
	TFB				4 ぶつ化エチレン樹脂(PTFE)
			J10		材質 SUS304 JIS B 2220 10K
			WD75		材質 SUS304 JIS G 3443-2 F12。口径 80~250。
			WD100		材質 SUS304 JIS G 3443-2 F15。口径 80~250。 J10 と同一寸法で製作します。
			WW75		材質 SUS304 JIS G 5527 7.5K。口径 80~250。 WD75 と同一寸法で製作します。
			J16		材質 SUS304 JIS B 2220 16K。口径 50~200。
			J20		材質 SUS304 JIS B 2220 20K。口径 50~200。
			-□-□		次表の付加仕様のコードから選んで必要なコードのみ記入してください。

付加仕様

標準仕様以外に下記項目が必要な場合のみご指定ください。

番号	項 目	コード	内 容
4	電極・保護 リング材質	HC	口径 200 以下：電極：ハステロイ C、保護リング：4 ぶつ化エチレン樹脂、 アース片：ハステロイ C 口径 250：電極：ハステロイ C、保護リング：ハステロイ C
5	防水グランド	B	防水グランド(2 個)付属
6	接続付属品	BNC	材質 SUS304 ボルト、ナット、平座金(2ヶ)、SBR ガスケット。 クロロプレンゴム(CR)ライニング品のみ適用。
		BND	材質 SUS304 ボルト、ナット、平座金(2ヶ)、4 ぶつ化樹脂包みガスケット。 4 ぶつ化エチレン樹脂(TFB)ライニング品のみ適用。
7	立会試験	T1	立会試験を実施。立会試験は、必ず検定前に行います。

注 1：WD75、WD100、WW75 では GF 形ガスケット 2 号は使用しないでください。

注 2：口径 50~250mm の小口径防浸形検出器(専用ケーブル用)では、品質管理図書(ミルシート、溶接検査成績書)のご要求には応じておりません。

コード例 (1) 口径：80mm、ライニング材質：クロロプレンゴム(CR)、フランジ規格：J10、
電極材質：SUS316L、保護リング材質：SUS316、付加仕様なしの場合。
FMR404RM-80-CR-J10

(2) 口径：200mm、ライニング材質：4 ぶつ化エチレン樹脂(TFB)、フランジ規格：WD75、
電極および保護リング材質：ハステロイ C、立会試験付きの場合。
FMR404RM-200-TFB-WD75-HC-T1

(2) 大口径防浸形検出器(専用ケーブル用) (口径 300~350mm)

番号	1	2	3	付加仕様	内 容
形式	口径	ライニング	フランジ規格		
FMR404RM					組み合わせ変換器として、EFM204AUM 形を別途手配してください。
	300				口径 300mm フランジ接続方式 構造 : IP67(防浸形) 電極材質 : SUS316L 保護リング材質 : SUS304
	350				口径 350mm フランジ接続方式 接続付属品 : なし 立会試験 : なし
		CR			クロロプレンゴム (CR)
		TFB			4 ぶつ化エチレン樹脂 (PTFE)
			WD75		JIS G 3443-2 F12
			WW75		JIS G 5527 7.5K。WD75 と同一寸法で製作します。
			J10		JIS B 2220 10K
			WD100		JIS G 3443-2 F15。J10 と同一寸法で製作します。
				-□-□	次表の付加仕様のコードから選んで必要なコードのみ記入してください。

付加仕様

標準仕様以外に下記項目が必要な場合のみご指定ください。

番号	項目	コード	内 容
4	電極・保護リング材質	HC	電極 : ハステロイ C、保護リング : ハステロイ C
5	防水グランド	B	防水グランド(2 個)付属
6	接続付属品	BNC	材質 SUS304 ボルト、ナット、平座金(2 個)、SBR ガスケット。 クロロプレンゴム (CR) ライニング品のみ適用。
		BND	材質 SUS304 ボルト、ナット、平座金(2 個)、4 ぶつ化樹脂包みガスケット。 接着 4 ぶつ化エチレン樹脂 (TFB) ライニング品のみ適用。
7	立会試験	T1	立会試験を実施。立会試験は、必ず検定前に行います。
8	管理図書 (注 2)	M	材料のミルシート付き。(本体管胴部、フランジ部のみ)
		W	溶接検査成績書付き。(本体管胴部 RT)
		MW	ミルシート、溶接検査成績書付き。

注 1 : フランジ規格 : WD75、WD100、WW75 では GF 形ガスケット 2 号は使用しないでください。

注 2 : 品質管理図書として必要な場合にご指定ください。部数は 1 部とします。

コード例 (1) 口径 : 300mm、ライニング材質 : クロロプレンゴム (CR)、フランジ規格 : WD75、
電極材質 : SUS316L、保護リング材質 : SUS304、付加仕様なしの場合。

FMR404RM-300-CR-WD75

(3) 変換器(専用ケーブル検出器用)

番号	1	2	3	4	付加仕様	内 容
形 式	検出器口径	電源電圧(周波数)	スパン流量設定	積算パルス出力設定		
EFM204AUM						FMR404RM 形検出器と組み合わせ。IP66(耐水形)。アルミニウム合金製ケース。
	D()					()内に組合せ検出器口径を記入
		100V(50)				AC100/110V、50Hz
		100V(60)				AC100/110V、60Hz
		24V				DC24V
			F()			()内のご指定スパン流量に設定して出荷します。ただし、設定できるスパン流量は「設定可能スパン流量と JIS で定義される流量」の項を参照してください。なお、流量単位は「m ³ /h」のみです。
				P()		()内のご指定積算パルス出力に設定して出荷します。1パルス当たりの積算量、単位を記入してください。ただし、設定できる積算パルス出力の容積単位は「m ³ 」のみで、最小設定値は、1m ³ /パルスです。
					-□-□	次表の付加仕様のコードから選んで必要なコードのみ記入してください。

付加仕様

標準仕様以外に下記項目が必要な場合のみご指定ください。

番号	項 目	コード	内 容
5	アナログ出力	A()	アナログ出力(DC4~20mA)を、ご指定の流量値に設定して出荷します。設定可能流量値は、スパン流量の50~100%です。
6	取付板	ATS6	アルミニウム合金製ケース用取付板：X-FMR-6 形変換器リブレース用(SUS304)
		ATS7	アルミニウム合金製ケース用取付板：X-FMR-7 形変換器リブレース用(SUS304)

コード例 (1) 組み合わせ検出器口径：250、電源電圧 AC100V、50Hz、スパン流量設定値：700m³/h、積算パルス出力設定値：1m³/パルス、アナログ出力：600m³/h の場合。

EFM204AUM-D(250)-100V(50)-F(700m³/h)-P(1m³/P)-A(600m³/h)

(4) 専用ケーブル

番号	1	内 容
形 式	長さ(m)	
X-3CSD		信号用
X-2CD		励磁用
	L	長さ(m)をLの後に記入。端末処理付き。(注1)

コード例 ケーブル長さが10mのとき。

X-3CSD-L10

X-2CD-L10

(注1)長さ(m)は下記のように指定して下さい。

50mの未満は、最小指定単位は1mです。

50m以上100m未満は、最小指定単位は5mです。

100m以上200m以下は、最小指定単位は10mです。

- ご使用前に「取扱説明書」をよくお読みのうえ正しくご使用ください。
- 改良のため外観及び仕様の一部を変更することがあります。