

CS

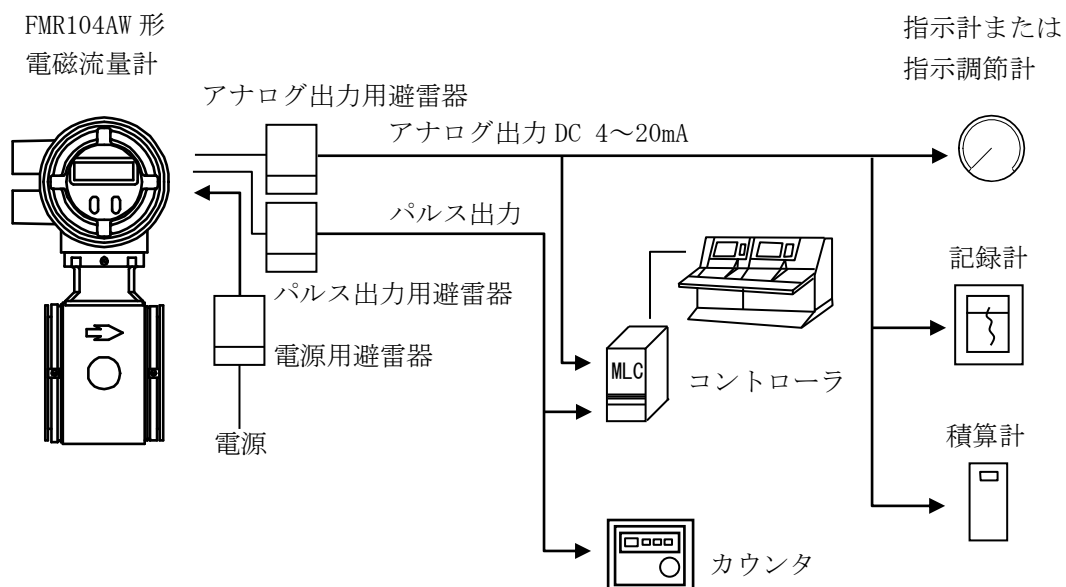
CODE AND SPECIFICATIONS SHEET

コンパクト電磁流量計 FMR104AW 形



FMR104AW 形コンパクト電磁流量計は、検出部、変換部一体形で取り扱いが簡単な、はさみ込み式の電磁流量計です。化学、薬品、紙パルプ、バイオ、食品、水処理などの各分野での種々の流量測定に用いられ、容積流量に比例した DC4~20mA の流量信号および流量積算用パルス、または自己診断警報を出力します。

構成



上図に示す構成例以外に種々の組合せができます。

標準仕様

口径(mm) 2.5、5、10、15、25、40、50、80

流量測定範囲 (=スパン流量) (m³/h)
流速換算で0-0.1m/s~0-10m/sの範囲の流量を任意に設定できます。設定可能目盛り範囲の詳細は、下表を参照してください。

[m³/h]

流速 口径(mm)	約0.1m/s (0-最小流量)	約1m/s (0-基準流量)	約10m/s (0-最大流量)
2.5	0 - 0.0018	0 - 0.018	0 - 0.18
5	0 - 0.007	0 - 0.07	0 - 0.7
10	0 - 0.031	0 - 0.31	0 - 3.1
15	0 - 0.07	0 - 0.7	0 - 7.0
25	0 - 0.18	0 - 1.8	0 - 18
40	0 - 0.453	0 - 4.53	0 - 45.3
50	0 - 0.70	0 - 7.0	0 - 70
80	0 - 1.8	0 - 18	0 - 180

口径、流速換算スパン流量と精度

口径 (mm)	流速換算スパン 流量(m/s)	指示値(%)	精度
2.5 ~ 15	0.1~0.3 未満	0~100	スパンの±1.5%
		0~50 未満	スパンの±0.25%
	0.3~1 未満	50~100	指示値の±0.5%
		0~20 未満	スパンの±0.1%
15 ~ 25	1~10	20~100	指示値の±0.5%
		0~100	スパンの±1.0%
25 ~ 80	0.1~0.3 未満	0~50 未満	スパンの±0.25%
		50~100	指示値の±0.5%
	0.3~1 未満	0~20 未満	スパンの±0.1%
		20~100	指示値の±0.5%

注：当社の実流量校正装置を基準として校正したときの値。

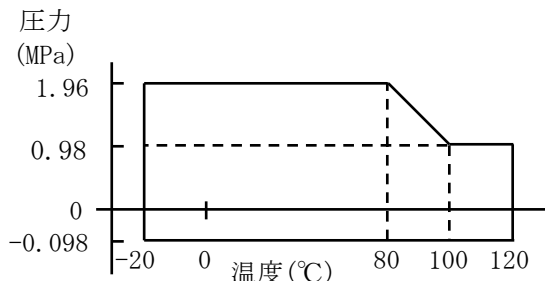
実流量校正 基準流量（流速約1m/sに相当する流量）で校正を行い、流速約1m/s時のスパン流量に設定します。付加仕様にてご指定目盛りに設定します。（校正は基準流量で行ないます）

推奨常用流速

付着性物質を含む流体：2~3m/s以上
SS濃度の大きい流体：3m/s以上
その他一般的な流体：1m/s以上

流体条件

(1) 流体温度・圧力



注：流体は凍結しないこと。
(2) 流体導電率 1mS/m以上

主要部材質

検出部

口径(mm)	2.5~25	40~80
要素		
パイプ	ステンレス鋼	
ケース	炭素鋼	ステンレス鋼
ライニング	4ふっ化エチレン樹脂(PFA)	
電極	SUS316L	
保護リング	SUS316	

変換部 ケース：アルミニウム合金
カバー：アルミニウム合金

防水規格

JIS C 0920 IP67(防浸形)

配管接続

はさみ込み方式

適合フランジ規格

JIS B 2220 10K、16K、20K
ANSI クラス 150、300
JPI クラス 150、300
JIS G 3443-2 F15(口径80mmのみ)
JIS G 3443-2 F12(口径80mmのみ)

配管の一般条件

上流側直管長

D：口径

90° ベンド、T字管、拡大管または仕切弁全開	ポンプ	各種調整弁
5D以上	10D以上	10D以上

注：下流側の直管長は不要です。ただし、バタフライ弁など、流速分布を乱すおそれがあるものを下流側に設ける場合は、2D以上の直管部を設けてください。

付属品

ヒューズ 1A、1 個
 配管接続芯出し用スペーサ 1 組
 (フランジ規格：JIS10K 用、または
 接続付属品コード指定フランジ規格用)
 配管接続用パッキン 2 枚
 (口径 2.5~25mm の時)

サージアブソーバ

内蔵(電源、出力回路)

使用回路 項目	電源回路	出力回路
衝撃試験 電圧	15000V 1.2/50 μs	15000V 1.2/50 μs
サージ耐量	1000A (500A) 8/20 μs	500A 8/20 μs

注：()内数値は DC24V 電源の場合。

電磁流量計の仕様の組合せと適用可能ケーブルの組合せ

仕様の組合せ(電源と出力)			適用ケーブルの組合せ		
電源	アナログ 出力	積算 出力	電源 ^{注1}	アナログ 出力	積算 出力
AC100V	使用する	使用しない	2 芯 ^{注2}	2 芯 ^{注2}	---
	使用しない	使用する	2 芯 ^{注2}	---	2 芯 ^{注2}
	使用する	使用する	2 芯 ^{注2}	4 芯 ^{注3}	
DC24V	使用する	使用しない	4 芯 ^{注3}		---
	使用しない	使用する	4 芯 ^{注3}	---	注 4
	使用する	使用する	2 芯 ^{注2}	4 芯 ^{注3}	

注 1：電源のみの配線の場合は、CVV ケーブルが使用
 できます。

注 2：2 または 1.25mm²

注 3：1.25mm²

注 4：電源用配線に含む。

**推奨使用
ケーブル** 2 芯または 4 芯 CVV-S 市販ケーブル
 (外径 φ8~φ12)

推奨避雷器

	屋外用	屋内用
電源用	X-ERT-5LSRA (X-ERT-	SR-A100A (SR-D24)
アナログ出力用	54SRA)	SR-DS
パルス出力用	X-ERT-5PSRA	SR-DP

注：()内は DC24V 電源の場合。

付加仕様

**スパン流量
設定** 基準流量(流速約 1m/s に相当する流
 量)で校正を行ない、ご指定スパン流
 量に設定します。

**パルス出力
設定** ご指定の流量積算パルス出力に設定
 します。

**電極・保護
リング材質** 電 極：ハステロイ C、チタン、
 タンタル、Pt-Ir
 保護リング：4 ぶつ化エチレン樹脂(PTFE)と
 ハステロイ C、チタン、
 タンタル、Pt のいずれかの
 アース片を組合せ。

**配管取付
方向** 垂直取付 (流れ方向：下→上)
 垂直取付 (流れ方向：上→下)
 水平取付 (流れ方向：右→左)

防水グランド 外部配線口 (2 個) に防水グランドを
 取り付けます。

接続付属品 接続配管のフランジ規格に合った通し
 ボルト、ナット、ばね座金、座金、
 ガasket を付属します。
 JIS G 3443-2 F12(WD75BND) 口径 80mm のみ
 JIS B 2220 10K (J10BND)
 JIS B 2220 16K (J16BND)
 JIS B 2220 20K (J20BND)

流体導電率 適用口径 5~80m

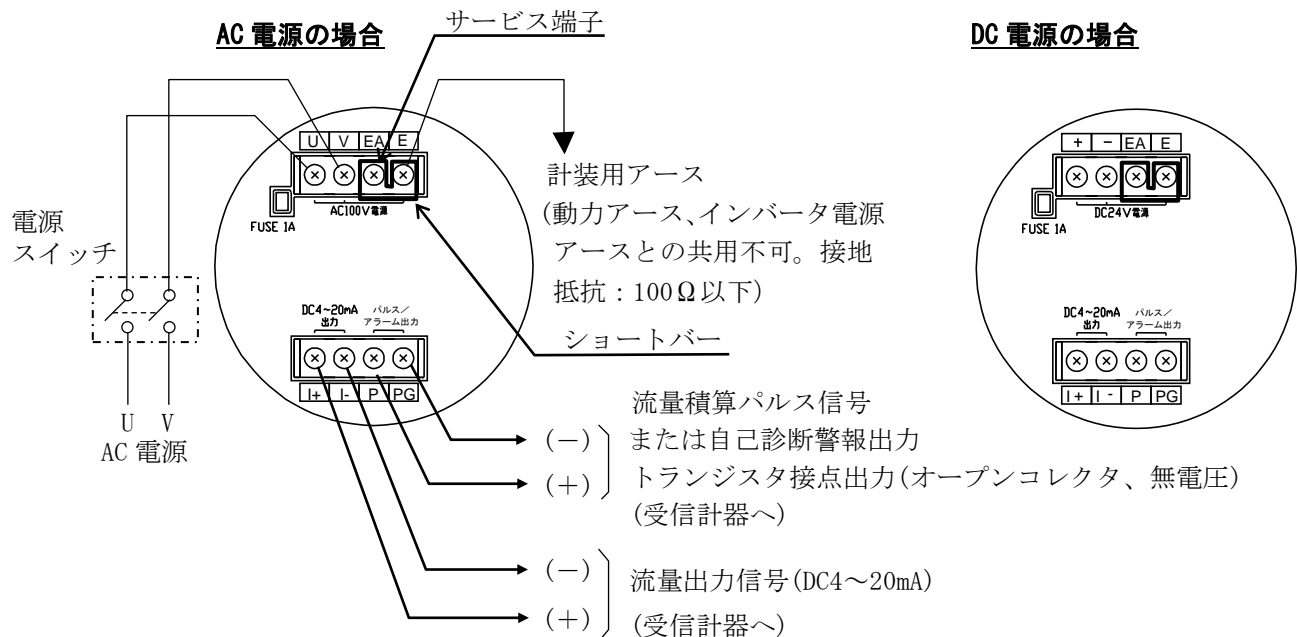
口径 (mm)	流速 (m/s)	流体導電率 (μ S/m)
5, 10	0.1~10	500 以上
15~80	0.1~0.3 未満	500 以上
	0.3~10	100 以上 ^{注 1}

注 1：測定流体によっては上記値以上になります。

例：純水の場合、500 μ S/m 以上。

消費電力 AC 電源：約 25VA
 DC 電源：約 15W

外部接続図



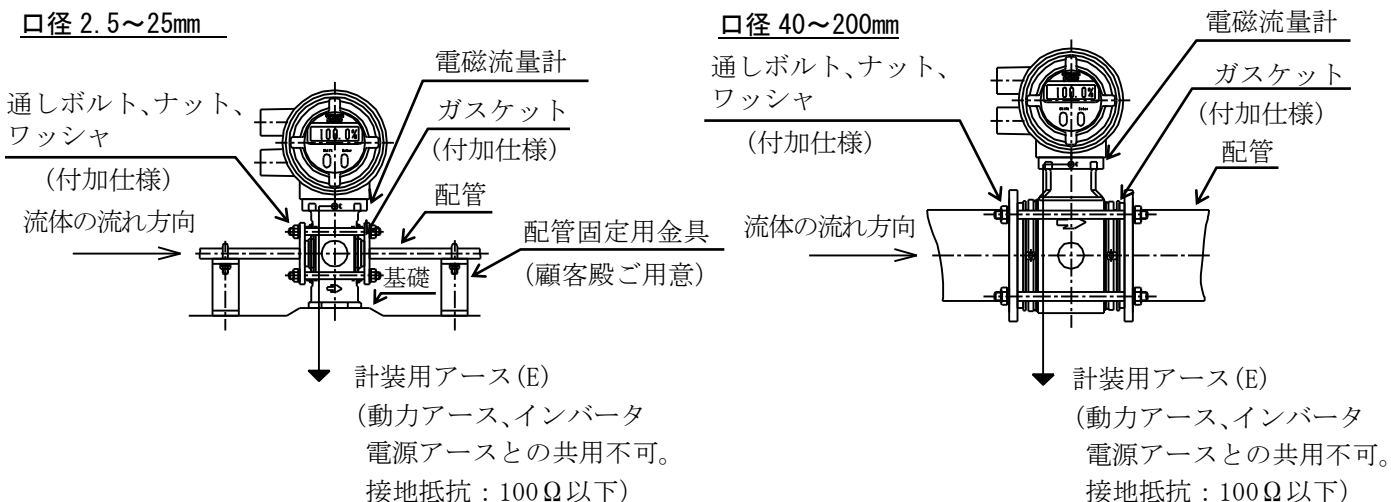
工事上の注意事項

1. 変圧器、モータなどの強電機器およびインバータ機器などのノイズ源から離れた場所で、振動が少なく、かつ必要直管部長さが確保できる場所に設置してください。
2. 電源には1ループ毎に必ず電源スイッチ(容量 一般スナップスイッチ：15A、ノンヒューズブレーカ：5A)を設けてください。
3. 接地は、計装用アース(動力アース、インバータ電源アースとの共用不可。接地抵抗：100Ω以下)に接地してください。
4. 金属製電線管の接地は、必ず本計器の接地と同一の接地点にしてください。また、金属製電線管を継ぎ合わせる場合は、継ぎ合わせ箇所の電氣的接続を必ず行なってください。
5. 接地は、「E」端子(検出部)からの接地、あるいは端子台の「E」端子からの接地のどちらかを、確実に行ってください。
6. ショートバーはケースアース(「E」端子)とサージアブソーバアース(「EA」端子(サービス端子))を短絡しています。電磁流量計の絶縁抵抗試験、および耐電圧試験を実施する場合は、ショートバーを取り外して「U」、「V」端子と「E」端子間で試験を行なってください。また、試験後は必ずショートバーを「E」端子と「EA」端子間に取付けてください。ショートバーを取り付けないと内蔵しているサージアブソーバが機能せず、外部からのサージ(高電圧)により電磁流量計が破損する場合があります。

配線上の注意事項

1. 電源仕様がAC電源の場合は「U」、「V」端子に、DC電源の場合は「+」、「-」端子に電源を接続してください。
2. 電磁流量計の配線工事は特記事項以外に一般的基準として、省令「電気設備に関する技術基準」ならびに「内線規程」(JEAC-8001)に従ってください。

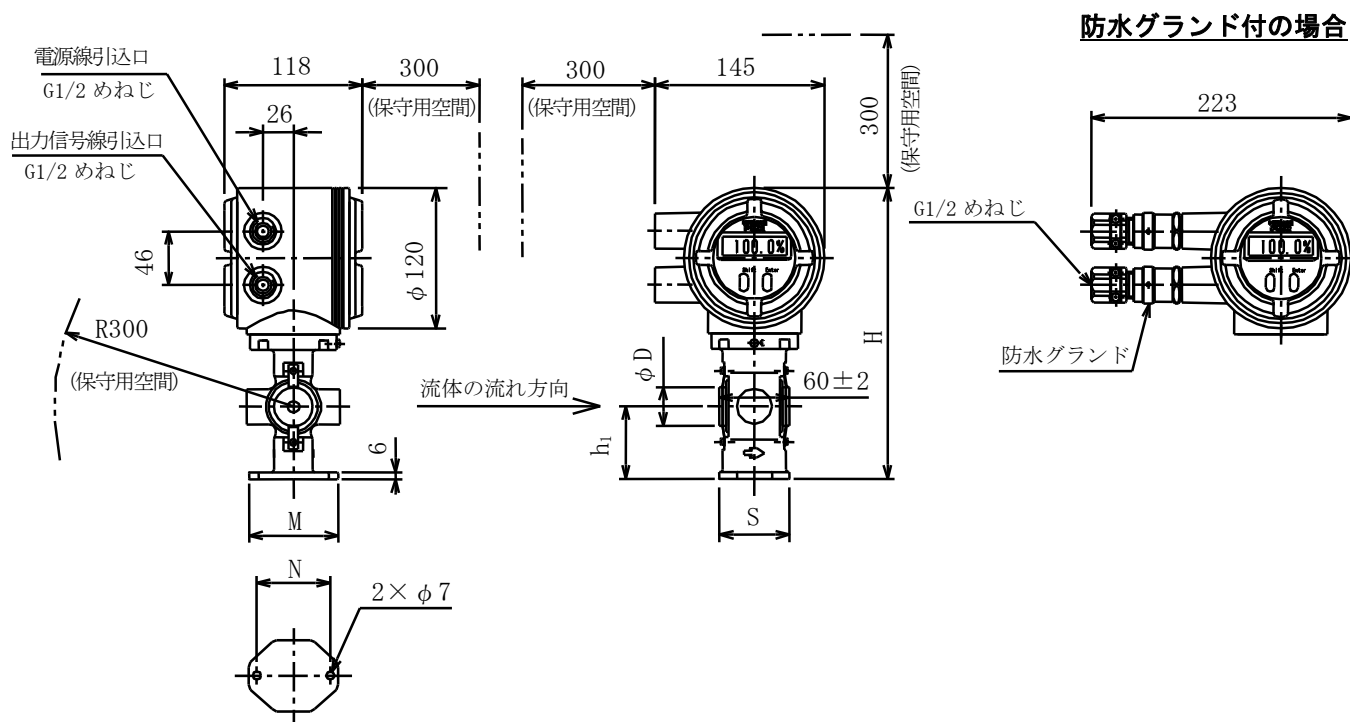
据付図



工事上の注意事項

1. 接続する配管、ガスケット、および本計器の内径が同心となるように正確に取り付けてください。

寸法図



寸法 口径(mm)	共通寸法(mm)						質量(kg)
	φD ^{注1}	H	h ₁	M	N	S	
2.5~15	33	249	62	76	62	60	約 3.8
25	49	275	72	96	82	64	約 4.2

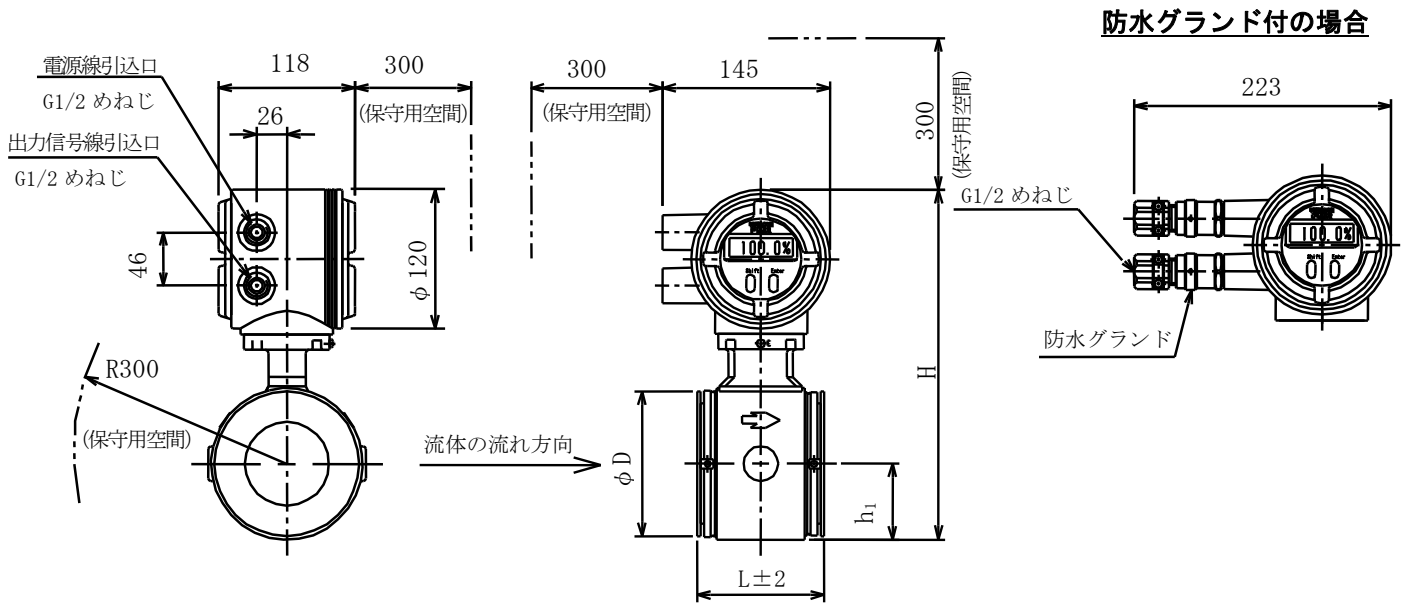
注1：φDは、保護リングの外径寸法を示します。

注2：防水規格：JIS C 0920 IP67(防浸形)

注3：公差指定のない寸法は、概略値を示します。

注4：口径2.5~15mmの配管側フランジ呼び径は、15Aとなります。

FMR104AW形 コンパクト電磁流量計寸法図(口径2.5~25mm)



寸法 口径 (mm)	共通寸法 (mm)				質量 (kg)
	L	φD ^{注1}	H	h ₁	
40	80	78	256	42	約 4.5
50	90	92	273	51	約 5.2
80	110	121	303	66	約 7.6

- 注1：φDは、保護リングの外径寸法を示します。
 注2：防水規格：JIS C 0920 IP67 (防浸形)
 注3：公差指定のない寸法は、概略値を示します。

FMR104AW 形 コンパクト電磁流量計寸法図 (口径 40~80mm)

コード表

番号	1	2	付加仕様	内容
形式	口径	電源電圧 (周波数)		
FMR104AW			IP67 (防浸形)	
	2		口径 2.5mm	スパン流量設定値 : 1m/s 相当の流量 パルス出力設定値 : なし ご使用前に必要なに応じて設定してください。 電極材質 : SUS316L 保護リング材質 : SUS316 配管取付方向 : 水平取付 (流れ方向 : 左→右)
	5		口径 5mm	
	10		口径 10mm	
	15		口径 15mm	
	25		口径 25mm	
	40		口径 40mm	
	50		口径 50mm	
	80		口径 80mm	
		100V (50)	AC 100V/110V 50Hz	
		100V (60)	AC 100V/110V 60Hz	
		24V	DC 24V	
			-□-□	次表の付加仕様コードから必要なコードを選んで記入してください。

コード例(1) 口径 : 50mm、電源電圧 : AC100V、50Hz、付加仕様なしの場合。

FMR104AW-50-100V (50)

(2) 口径 : 80mm、電源電圧 : DC24V、スパン流量 : 20m³/h、パルス出力 : 1m³/パルス、
変換部 180° 回転 (配線引込口下流側) の場合。

FMR104AW-80-24V-F (20m³/h) -P (1m³/P) -KK

付加仕様

標準仕様以外に下記項目が必要な場合のみご指定ください。

番号	項目	コード	内 容
3	スパン流量設定	F()	出荷時にスパン流量を設定します。()内にスパン、流量単位を記入してください。スパン流量の単位は、m ³ /h、L/h、L/min のいずれかでご指定ください。
4	パルス出力設定	P()	出荷時にパルス出力を設定します。()内に1パルス当りの積算量、単位を記入してください。積算量の単位は、スパン流量の容積単位に合わせてください。
5	電極・保護 リング材質	HC	電極：ハステロイ C、 保護リング：PTFE、アース片：ハステロイ C
		CS	電極：ハステロイ C、 保護リング：SUS316
		TT	電極：チタン、 保護リング：PTFE、アース片：チタン
		TA	電極：タンタル、 保護リング：PTFE、アース片：タンタル
		PT	電極：Pt-Ir、 保護リング：PTFE、アース片：Pt
6	配管取付方向	V	垂直取付（流れ方向：下→上）
		VR	垂直取付（流れ方向：上→下）
		R	水平取付（流れ方向：右→左）
7	防水グランド	B	防水グランド付属
8	接続付属品	WD75BND	フランジ規格：JIS G 3443-2 F12 用通しボルト、ナット、ばね座金、平座金(材質：SUS304)、4 ぶつ化エチレン樹脂包みガスケット
		J10BND	フランジ規格：JIS B 2220 10K 用通しボルト、ナット、ばね座金、平座金(材質：SUS304)、4 ぶつ化エチレン樹脂包みガスケット
		J16BND	フランジ規格：JIS B 2220 16K 用通しボルト、ナット、ばね座金、平座金(材質：SUS304)、4 ぶつ化エチレン樹脂包みガスケット
		J20BND	フランジ規格：JIS B 2220 20K 用通しボルト、ナット、ばね座金、平座金(材質：SUS304)、4 ぶつ化エチレン樹脂包みガスケット
9	配線引込口 向き変更 注 1	KU	変換部+90° 回転(配線引込口裏面側)
		KS	変換部-90° 回転(配線引込口正面側)
		KK	変換部 180° 回転(配線引込口下流側)

注 1 :

標準	コード：KU	コード：KS	コード：KK
	+90°回転	-90°回転	180°回転

検出器変換部単品

番号	1	2	内 容	
形 式	電源電圧 (周波数)	変換部 交換作業		
X-FMR104AW			FMR104AW 形検出器変換部単品出荷。	
	100V (50)		AC100/110V、50Hz	
	100V (60)		AC100/110V、60Hz	
	24D		DC24V	
			TH	(HFD)にて交換、取引用ではない。
			TG	(HFD)以外で交換、取引用ではない。

コード例 (1)電源電圧 AC100V、50Hz、(HFD)にて交換、取引用ではない場合。

X-FMR104AW-100V(50)-TH

- ご使用前に「取扱説明書」をよくお読みのうえ正しくご使用ください。
- 改良のため外観及び仕様の一部を変更することがあります。