



防浸形電磁流量計(高機能形)
検出器 FMR204AW 形
変換器 EFM204AW 形



FMR204AW 形
防浸形検出器

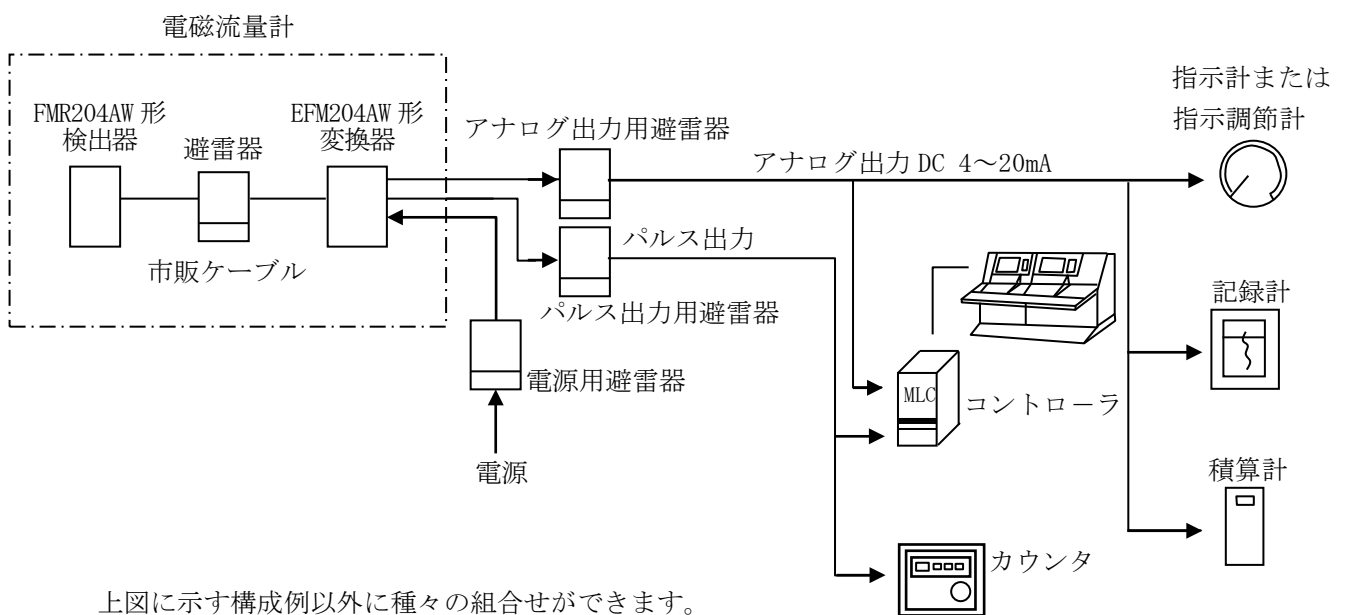


EFM204AW 形
高機能変換器

FMR204AW 形 防浸形電磁流量計検出器は、上下水道、農業用水、各種工業用水、排水はもとより、強酸、アルカリなどの腐食性流体、砂泥を含んだ汚水など、導電率を有する種々の液体の流量測定に用いられ、容積流量に比例した流量信号を発生し、EFM204AW 形 高機能変換器によりアナログ出力やパルス出力に変換する計器です。

また、EFM204AW 形 高機能変換器は豊富なインテリジェント機能を持ち、表示機能や操作性を向上させています。

構成



検出器仕様

標準仕様

項目	内容					
組合せ変換器	EFM204AW 形変換器					
口径(mm)	2.5、5、10、15、25、40、					
流量測定範囲 (=スパン流量) [m ³ /h]	流速換算で0-0.1m/s~0-10m/sの範囲の流量を任意に設定できます。設定可能目盛り範囲の詳細は、表1を参照ください。					
口径、流速換算 スパン流量と精度	表2を参照ください。					
実流量校正	基準流量(流速約1m/sに相当する流量)で校正を行い、流速約1m/s時のスパン流量に設定します。付加仕様にてご指定目盛への設定およびご指定目盛での実流量校正を行います。 なお、ご指定目盛の場合であっても、実流量校正は下記の区分で行います。(但し、口径によって異なります。) (1)流速が5m/s以下の場合にご指定目盛。 (2)流速が5m/s以上の場合、外挿法による延長目盛で校正を行う場合もあります。					
推奨常用流速	上水、農工業用水では1m/s以上。産業排水、下水で付着性物質を含む流体では、2~3m/s以上。SS濃度の大きい流体では、3m/s以上とすることを推奨します。					
流体温度	-20~120℃(凍結しないこと) 流体圧力により決まります。 詳細は図1を参照ください。					
流体圧力	-0.098~1.96MPa 流体温度により異なります。 詳細は図1を参照ください。					
周囲温度(注1)	-20~60℃					
周囲湿度	5~95%RH(結露しないこと)					
使用場所の振動	4.9m/s ² 以下					
流体導電率	1 mS/m以上					
主要部材質	検出部 パイプ : ステンレス鋼 ケース : 炭素鋼 (口径40mmはステンレス鋼) ライニング : 4ふっ化エチレン樹脂(PFA) 電極 : SUS316L 保護リング : SUS316					
	変換部 ケース : アルミニウム合金 カバー : アルミニウム合金					
配管接続方式 (注2)	はさみ込み方式 但し、口径2.5~15mmの配管側接続フランジは、JIS B 2220 10Kの15Aのフランジとなります。					
塗色	検出部 グレー(ポリウレタン樹脂塗装)					
	変換部 ケース: ライトグレー(ポリウレタン樹脂塗装) カバー: ラベンダーブルー(ポリウレタン樹脂塗装)					
配管の一般条件	上流側直管長 D: 検出器口径					
	<table border="1"> <tr> <td>90° ベンド、T字管、拡大管または仕切弁全開</td> <td>ポンプ</td> <td>各種調整弁</td> </tr> <tr> <td>5D以上</td> <td>10D以上</td> <td>10D以上</td> </tr> </table>	90° ベンド、T字管、拡大管または仕切弁全開	ポンプ	各種調整弁	5D以上	10D以上
90° ベンド、T字管、拡大管または仕切弁全開	ポンプ	各種調整弁				
5D以上	10D以上	10D以上				
互換性	実流量校正により固有の感度係数を決定された検出器は、その感度係数を設定することにより、他のEFM204AW形変換器と組合せて使用できる互換性を持っています。					
外部配線口	G1/2 1個(防水グランド付)					
防水規格	JIS C 0920 IP67(防浸形)					

項目	内容														
付属品	ヒューズ1A 1個 配管接続芯出し用スペーサ 1組 (フランジ規格: JIS10K用、または接続付属品コード指定フランジ規格用。 配管接続用パッキン 2枚(口径2.5~25mmの時)														
検出器電源	EFM204AW 形変換器より供給。														
伝送距離	検出器-変換器間: 最大1000m (芯線径により異なります) 変換器-受信計器: 往復線路抵抗と負荷抵抗の総和が1kΩまで。														
検出器-変換器間推奨使用ケーブル (注3)	往復線路抵抗: 19Ω以下														
	<table border="1"> <tr> <th>線種</th> <th>公称断面積</th> <th>仕上り外径</th> </tr> <tr> <td>2芯シールドケーブル</td> <td>2mm²</td> <td>約12mm</td> </tr> </table>	線種	公称断面積	仕上り外径	2芯シールドケーブル	2mm ²	約12mm								
線種	公称断面積	仕上り外径													
2芯シールドケーブル	2mm ²	約12mm													
推奨避雷器	<table border="1"> <tr> <th></th> <th>屋外用</th> <th>屋内用</th> </tr> <tr> <td>検出器-変換器間</td> <td>X-ERT-5PSRA</td> <td>SR-D24</td> </tr> <tr> <td>変換器電源用</td> <td rowspan="2">X-ERT-5LSRA (X-ERT-54SRA)</td> <td>SR-A100A (SR-DS)</td> </tr> <tr> <td>変換器アナログ出力用</td> <td>SR-DS</td> </tr> <tr> <td>変換器パルス出力用</td> <td>X-ERT-5PSRA</td> <td>SR-D24</td> </tr> </table>		屋外用	屋内用	検出器-変換器間	X-ERT-5PSRA	SR-D24	変換器電源用	X-ERT-5LSRA (X-ERT-54SRA)	SR-A100A (SR-DS)	変換器アナログ出力用	SR-DS	変換器パルス出力用	X-ERT-5PSRA	SR-D24
		屋外用	屋内用												
	検出器-変換器間	X-ERT-5PSRA	SR-D24												
	変換器電源用	X-ERT-5LSRA (X-ERT-54SRA)	SR-A100A (SR-DS)												
変換器アナログ出力用	SR-DS														
変換器パルス出力用	X-ERT-5PSRA	SR-D24													
注: () 内はDC24V電源仕様の場合。															

注1: ケース表面温度が60℃以上となる直射日光や輻射熱を受ける場所では、日除けなどを設けてください。

注2: 耐水圧試験圧力は、フランジ規格圧力の1.5倍です。

注3: 市販のケーブルを準備してください。

表 1. 流量測定範囲(=スパン流量) [m³/h]

流速 口径 (mm)	約 0.1m/s (0-最小流量)	約 1m/s (0-基準流量)	約 10m/s (0-最大流量)
2.5	0 - 0.0018	0 - 0.018	0 - 0.18
5	0 - 0.007	0 - 0.07	0 - 0.7
10	0 - 0.031	0 - 0.31	0 - 3.1
15	0 - 0.07	0 - 0.7	0 - 7.0
25	0 - 0.18	0 - 1.8	0 - 18
40	0 - 0.453	0 - 4.53	0 - 45.3

準標準仕様

項目	内容
電極材質	ハステロイ C、チタン、タンタル、Pt-Ir
保護リング 材質	4 ぶつ化エチレン樹脂とハステロイ C、チタン、タンタル、Pt のいずれかのアース片を組合せ。

表 2. 口径、流速換算スパン流量と精度
(検出器、変換器の組合せ精度)

口径 (mm)	流速換算スパン 流量(m/s)	指示値 (%)	精 度
2.5 ~ 15	0.1~0.3 未満	0~100	スパンの±1.5%
		0~50 未満	スパンの±0.25%
	1~10	50~100	指示値の±0.5%
		0~20 未満	スパンの±0.1%
25 ~40	0.1~0.3 未満	20~100	指示値の±0.5%
		0~100	スパンの±1.0%
	0.3~1 未満	0~50 未満	スパンの±0.25%
		50~100	指示値の±0.5%
	1~10	0~20 未満	スパンの±0.1%
		20~100	指示値の±0.5%

注：当社の実流量校正装置を基準として校正したときの値。

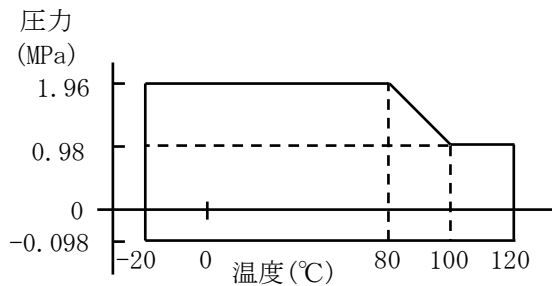


図 1. 温度・圧力の関係

変換器仕様

標準仕様

項目	内容
組合せ検出器	FMR204AW 形検出器
入力	検出器からの流量信号
信号処理方式	マイクロプロセッサによるデジタル演算・制御
出力信号	<p>(1) アナログ出力：DC 4～20mA 負荷抵抗：1kΩ以下(受信計器までの往復線路抵抗含む)</p> <p>(2) 流量積算パルス出力(正方向、または逆方向共用) 接点出力：トランジスタ接点出力 (オープンコレクタ、無電圧) 接点容量：DC 30V、0.25A(Max) 計数：1パルス/h～1000パルス/s パルス幅：100msまたは0.5msを設定値により自動判別設定。 注1：計数1パルス/s以下の時のパルス幅は100msです。 注2：パルス幅が0.5msに自動選択された場合、100%出力時にデューティ比50%の計数を上限として任意にパルス幅を設定できます。</p> <p>(3) ステータス出力(最大5点) 接点出力：トランジスタ接点出力 (オープンコレクタ、無電圧) 接点容量：DC 30V、0.25A(Max) ステータス内容：レンジ信号 (自動レンジ切替モード) 流れ方向信号 流量スイッチ(上、下限警報) 自己診断警報</p> <p>注：最大5点(回路)までの機能を選択設定。</p>
マルチレンジ機能	<p>(1) アナログ出力：正、逆方向ともDC 4～20mAを出力。 注1：アナログ出力端子は1組です。ステータス出力で流れ方向信号を設定し、接点出力により正方向、逆方向を確認してください。 注2：正方向、逆方向のアナログ出力を個別の出力として必要な場合は、付加仕様にて「外部入力、逆方向流量出力機能」を指定してください。</p> <p>(2) レンジ切替：自動レンジ切替。 注：遠隔レンジ切替モードが必要な場合は、付加仕様にて「外部入力、逆方向流量出力機能」を指定してください。</p> <p>(3) レンジ数：正、逆方向とも各4レンジまで設定可。 注：レンジ信号(接点)はステータス出力です。5回路を使用すれば、流れ方向信号との組合せで、正、逆方向の各4レンジを設定できます。</p> <p>(4) レンジ信号：接点出力4点(動作時“閉”) (5) 流れ方向信号：接点出力、正方向時“開” 逆方向時“閉” (6) 接点出力：トランジスタ接点出力 (オープンコレクタ、無電圧) (7) 接点容量：DC 30V、0.25A(Max) (8) 流量積算パルス出力：正、逆方向とも同じ出力端子からの出力。 注：パルスレートは正、逆方向とも同じ値です。</p>
流量単位	<p>容積単位または質量単位と時間単位の組合せ設定。 容積単位：m³、L、cm³ 質量単位：t、kg、g (0.5g/cm³ ≤ 密度 ≤ 2.5g/cm³) 時間単位：h、min、s</p>

項目	内容
スパン流量設定	フルスケール(最大目盛)流量をスイッチ操作により設定。設定値は指数(仮数部3桁、指数部2桁)で設定。
表示	<p>瞬時流量値：8桁デジタル表示(%流量、実流量、流速のいずれかを選択設定) 流量積算値：8桁デジタル表示(流量積算値、積算パルス数のどちらかを選択設定) 注1：%流量、実流量、流量積算値、積算パルス数、流速の中から2つを選択し、2行での表示も可能です。 注2：%流量、実流量、流量積算値、積算パルス数、流速の全データサイクリック表示も可能です。 注3：表示は、符号、数値、小数点、単位を含めて最大8桁です。</p>
流量積算機能	<p>正方向流量積算 逆方向流量積算 正逆差分流量積算 正、逆方向流量同時積算 部分流量積算 : 区間流量積算(上限値以上、上、下限値内、下限値以下のいずれかを選択) : 超過積算(リミット値設定範囲：0～999999) 注：変換器のスイッチ操作により積算値をリセットできます。</p>
ダンピング	1～100s(スイッチ設定により1s毎に設定可能)
流体ノイズ除去機能	ノイズリダクション機能内蔵。(モード0～2を選択設定)
ゼロ点調整機能	自動または手動調整可能。
ゼロカット機能	<p>アナログ出力：0.0～10.0% (0.1%毎に任意設定可能) 流量積算パルス出力：0.0～10.0% (0.1%毎に任意設定可能)</p>
流量スイッチ機能(上、下限警報)	<p>接点数：2点(上限値、下限値)、動作時“閉” 設定範囲：正方向スパン流量設定時 スパンの-25～112.5% 正逆方向スパン流量設定時 スパンの-112.5～112.5% 接点出力：トランジスタ接点出力 (オープンコレクタ、無電圧) 接点容量DC 30V、0.25A(Max)</p>
自己診断警報機能	<p>CPU異常 A/D異常 励磁異常：断線または短絡 流量信号異常：空検知または断線など FRAM異常 注：自己診断警報出力は選択設定可能です。(異常時：開)</p>
空検知機能(流量信号異常)	<p>設定、解除可能。 検出器内部が空になった時の出力、警報の有無を選択できます。</p>
異常時の出力	22mA以上、3.5mA以下、任意設定(0.1mA毎に設定可)、または不定のいずれか1つを選択。

項目	内容														
ループ チェック 機能	アナログ出力：0、25、50、75、100%出力または 0.1%毎に任意設定可能。 接点信号：接点出力可 積算パルス：パルス出力可														
電源	AC 100/110V±10%、50Hz または 60Hz±2Hz DC 24V±10%														
消費電力	AC 電源の場合：最大 18VA DC 電源の場合：最大 10W 注：FMR204AW 形検出器と組合せた場合。														
突入電流	AC 電源の場合：最大 14A DC 電源の場合：最大 13A 注1：電源投入から 10ms で 1A 以下。 注2：推奨ブレーカ：日立 F シリーズ、F-30FB、5A														
伝送距離	検出器-変換器間：最大 1000m (芯線径により異なります) 変換器-受信計器：往復線路抵抗と負荷抵抗の 総和が 1kΩ まで。														
検出器-変換 器間推奨使用 ケーブル	往復線路抵抗 19Ω 以下 <table border="1"> <thead> <tr> <th>線種</th> <th>公称断面積</th> <th>仕上り外径</th> </tr> </thead> <tbody> <tr> <td>2 芯 CVV-S ケーブル</td> <td>2mm²</td> <td>約 12mm</td> </tr> </tbody> </table>			線種	公称断面積	仕上り外径	2 芯 CVV-S ケーブル	2mm ²	約 12mm						
線種	公称断面積	仕上り外径													
2 芯 CVV-S ケーブル	2mm ²	約 12mm													
サージ アブソーバ	電源回路、入力回路、出力回路、接点出力回路に 内蔵されています。 <table border="1"> <thead> <tr> <th rowspan="2">項目</th> <th>使用回路</th> <th>電源回路</th> <th>入出力回路 接点出力 回路</th> </tr> </thead> <tbody> <tr> <td>衝撃試験 電圧</td> <td>15,000V 1.2/50 μs</td> <td>15,000V 1.2/50 μs</td> <td>15,000V 1.2/50 μs</td> </tr> <tr> <td>サージ耐量</td> <td>1,000A(500A) 8/20 μs</td> <td>500A 8/20 μs</td> <td>500A 8/20 μs</td> </tr> </tbody> </table> 注：()内は、DC 24V の場合。			項目	使用回路	電源回路	入出力回路 接点出力 回路	衝撃試験 電圧	15,000V 1.2/50 μs	15,000V 1.2/50 μs	15,000V 1.2/50 μs	サージ耐量	1,000A(500A) 8/20 μs	500A 8/20 μs	500A 8/20 μs
項目	使用回路	電源回路	入出力回路 接点出力 回路												
	衝撃試験 電圧	15,000V 1.2/50 μs	15,000V 1.2/50 μs	15,000V 1.2/50 μs											
サージ耐量	1,000A(500A) 8/20 μs	500A 8/20 μs	500A 8/20 μs												
取付方法	壁掛形、スタンション形														
防水規格	JIS C 0920 IP66(耐水形)														
周囲温度	-10~60℃(注)														
周囲湿度	5~90%RH(結露しないこと)														
使用場所の 振動	4.9m/s ² 以下														
主要部材質	ケース、カバー：アルミニウム合金														
外部配線口	G1/2 5 個														
付属品	ヒューズ 1A 1 個 取付金具(SUS304)1 式 (壁掛用、スタンション用)														
塗色	ケース：ライトグレー(ポリウレタン樹脂塗装) カバー：ラベンダーブルー(ポリウレタン樹脂塗装)														
質量	約 6kg														

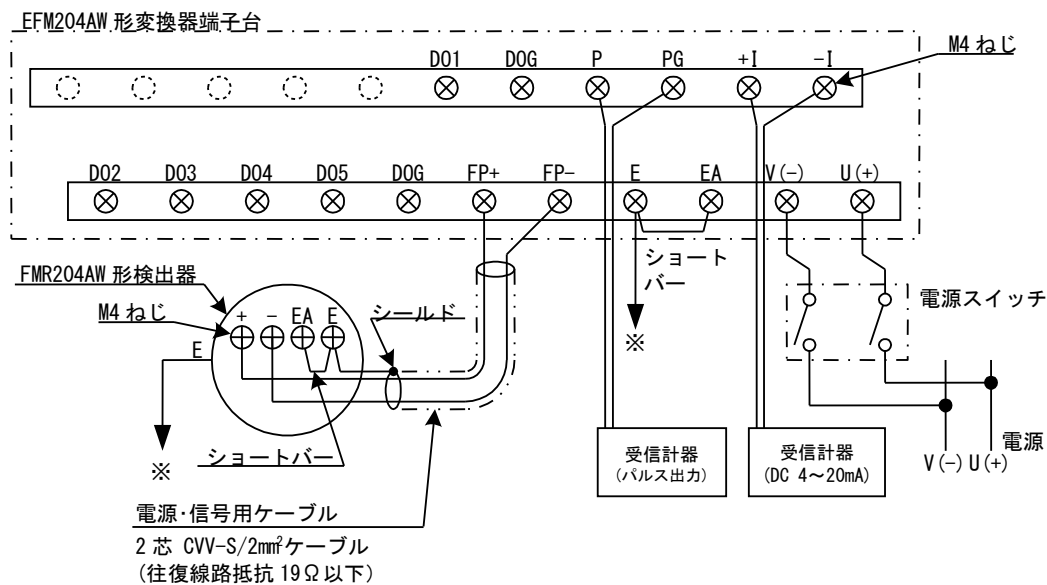
注：ケース表面温度が 60℃以上となる直射日光や
輻射熱を受ける場所では、日除けなどを設けて
ください。

付加仕様

項目	内容
スパン流量設定	基準流量(流速約 1m/s に相当する流量)または ご指定のスパン流量で実流量校正を行い、ご指 定スパン流量に設定して出荷します。
流量積算パルス 出力設定	ご指定の流量積算パルス出力に設定して出荷 します。
流量スイッチ設定	ご指定の流量上限値、下限値に設定して出荷 します。
外部入力、逆方向 流量出力機能	(1) ステータス入力(最大 5 点) (a) 遠隔レンジ切替接点(最大 4 点) (b) ゼロクランプ(0%ロック) 無電圧接点 信号源抵抗 ON：200Ω 以下 OFF：100kΩ 以上 注：ゼロクランプとは、アナログ出力、瞬時 量表示、流量積算パルス出力を強制的に 0%に固定する機能です。 (2) 逆方向流量用出力 (a) アナログ出力：DC 4~20mA 負荷抵抗：1kΩ 以下(受信計器まで の往復線路抵抗含む) (b) 流量積算パルス出力 接点出力：トランジスタ接点出力 (オープンコレクタ、無電圧) 接点容量：DC 30V、0.25A(Max) 計 数：1パルス/h~1000パルス/s パルス幅：100ms または 0.5ms を設定値 により自動判別設定。 注1：計数1パルス/s 以下の時のパルス幅は 100ms です。 注2：パルス幅が 0.5ms に自動選択された場合、 100%出力時にデューティ比 50%の計 数を上限として任意にパルス幅を設定でき ます。

外部接続図

(1) 基本機能時の接続

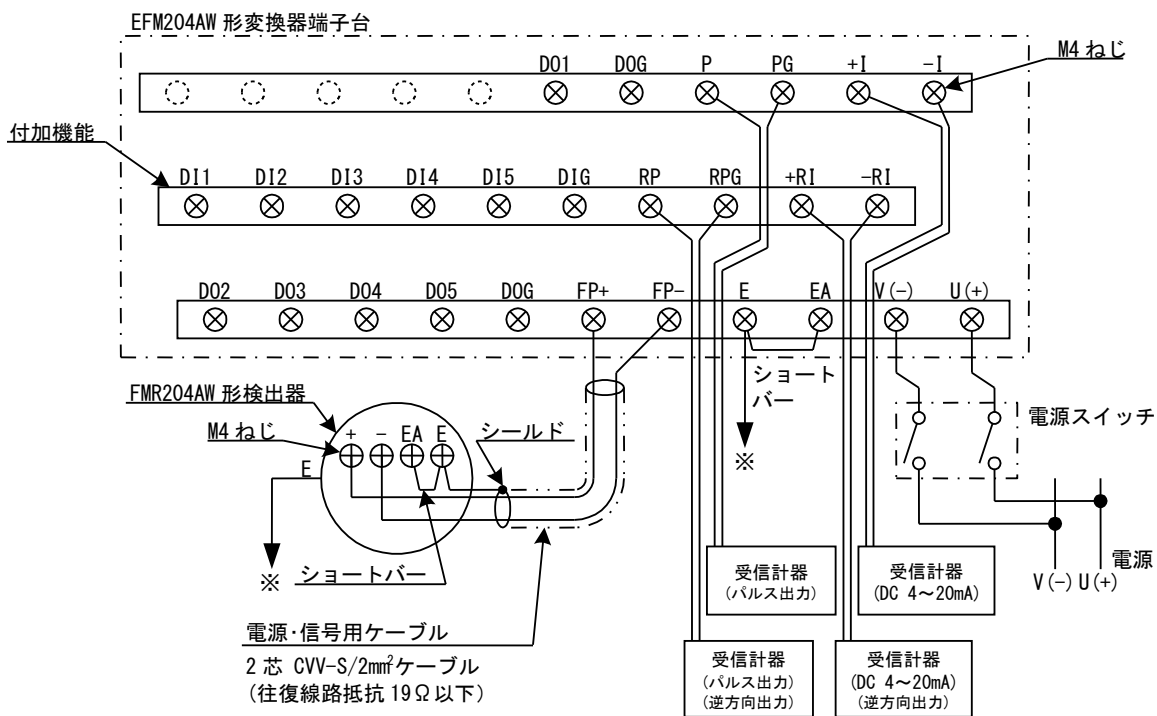


※計装用アース
(動力アース、インバータ電源アースとの共用不可。接地抵抗：100Ω以下)

EA：サービス端子

D0(接点出力)の接続は(3) その他の機能の接続を参照してください。

(2) 付加機能(外部入力、逆方向流量出力機能)付時の接続

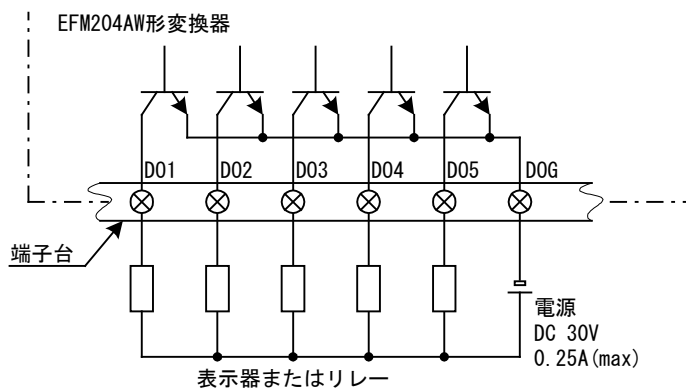


※計装用アース
(動力アース、インバータ電源アースとの共用不可。接地抵抗：100Ω以下)

EA：サービス端子

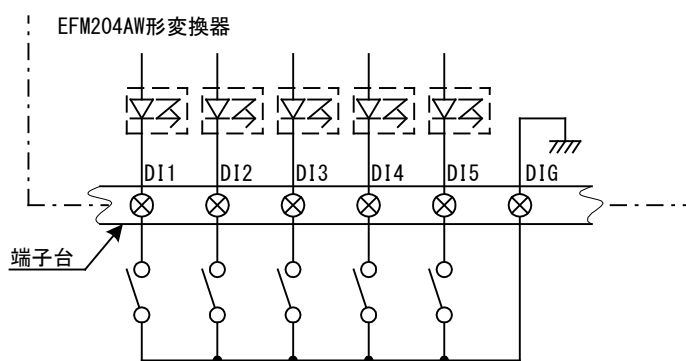
D0(接点出力)の接続は(3) その他の機能の接続を参照してください。

(3) その他の機能の接続



D0接点出力(ステータス出力)の内容は「レンジ信号(4点)」「流れ方向信号」「流量スイッチ」「自己診断警報」から選択して設定できます。

- 注1: 電源の電圧および極性に注意してください。
DC 30V以上の電圧あるいは0.25A以上の電流を印加しますと、機器が破損します。
- 注2: D01は初期値で「自己診断」が設定されています。



- 注3: 使用するスイッチの接点容量はDC 50V 0.1A以上のものを選定してください。

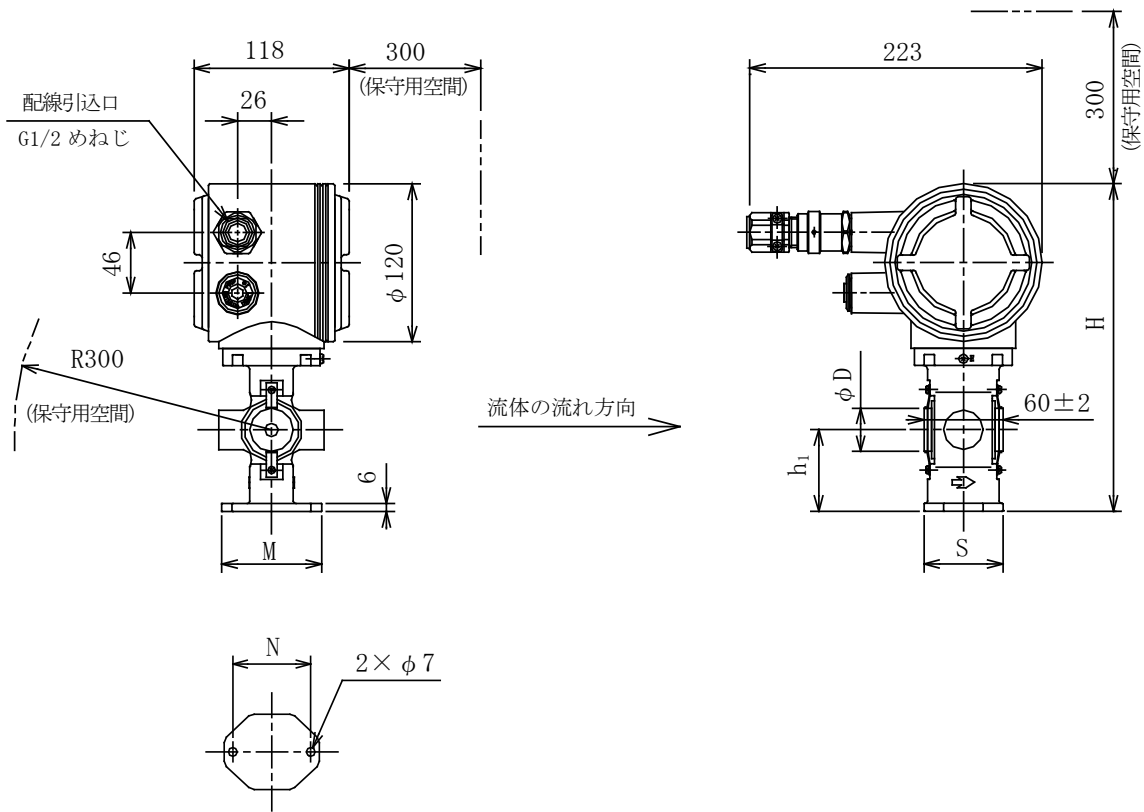
工事上の注意事項

1. 変圧器やモータなどの強電機器およびインバータ機器などのノイズ源から離れた所で、振動が少なくかつ必要直管部長さが確保できる場所に設置してください。
2. 電源には1ループ毎に必ず電源スイッチ(容量 一般スナップスイッチ: 15A、ノンヒューズブレーカー: 5A)を設けてください。
3. 接地は、計装用アース(動力アース、インバータ電源アースとの共用不可。接地抵抗: 100Ω以下)に接地してください。
4. 接地は、検出器および変換器の両方ともそれぞれ確実に計装用アースに1点接地してください。
5. 金属製電線管の接地は、必ず変換器の接地と同一の接地点にしてください。金属製電線管を継ぎ合わせる場合は、継ぎ合わせ箇所の電気的接続を必ず行ってください。
6. ショートバーはケースアース(「E」端子)とサージアブソーバアース(「EA」端子(サービス端子))を短絡しています。電磁流量計の絶縁抵抗試験、および耐電圧試験を実施する場合は、ショートバーを取り外して「U」、「V」端子と「E」端子間で試験を行なってください。また、試験後は必ずショートバーを「E」端子と「EA」端子間に取り付けてください。ショートバーを取り付けないと内蔵しているサージアブソーバが機能せず、外部からのサージ(高電圧)により電磁流量計が破損する場合があります。

配線上の注意事項

1. 電源仕様がAC電源の場合は「U」、「V」端子に、DC電源の場合は「+」、「-」端子に電源を接続してください。
2. 電源のアースサイドをAC電源では「V」端子に、DC電源では「-」端子に接続してください。
3. 信号ケーブル以外は2~3mm²、600V絶縁電線同等以上品をご使用ください。電磁流量計の配線工事は、特記事項以外に一般的基準として、省令「電気設備に関する技術基準」ならびに「内線規程」(JEAC-8001)に従ってください。

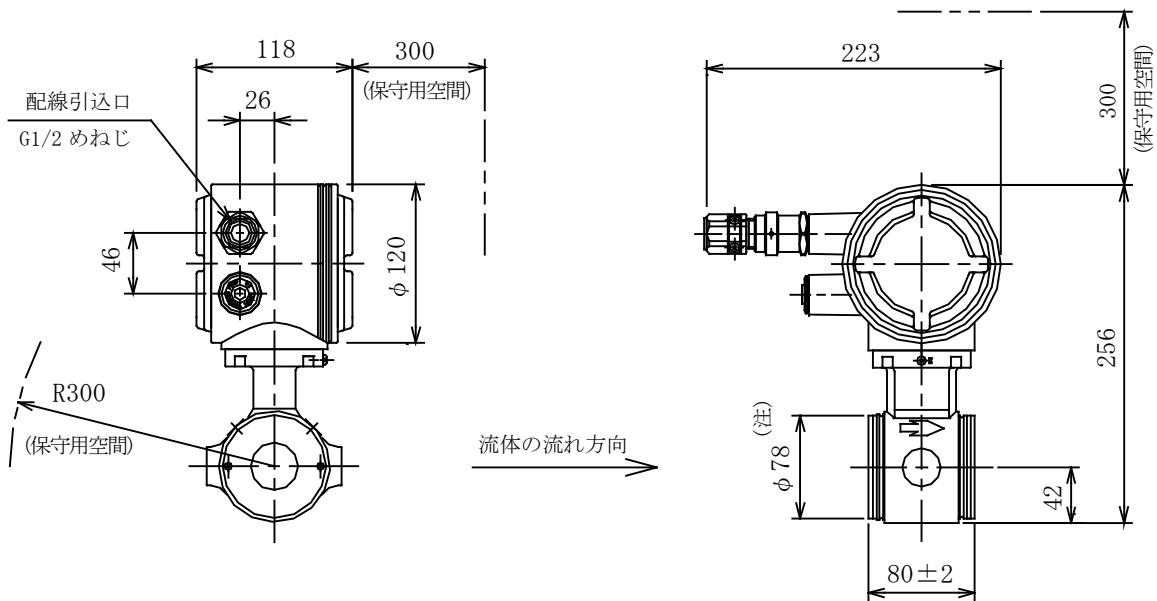
寸法図



寸法 口径 (mm)	共通寸法						質量 (kg)
	φD 注1	H	h ₁	M	N	S	
2.5~15	33	249	62	76	62	60	約 3.8
25	49	275	72	96	82	64	約 4.2

- 注 1 : φD は、保護リングの外径寸法を示します。
- 注 2 : 防水規格 : JIS C 0920 IP67 (防浸形)
- 注 3 : 公差指定のない寸法は、概略値を示します。
- 注 4 : 口径 2.5~15mm の配管側フランジ呼び径は、15A となります。

FMR204AW 形 防浸形電磁流量計検出器寸法図 (口径 2.5~25mm)



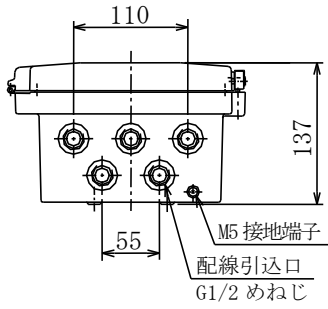
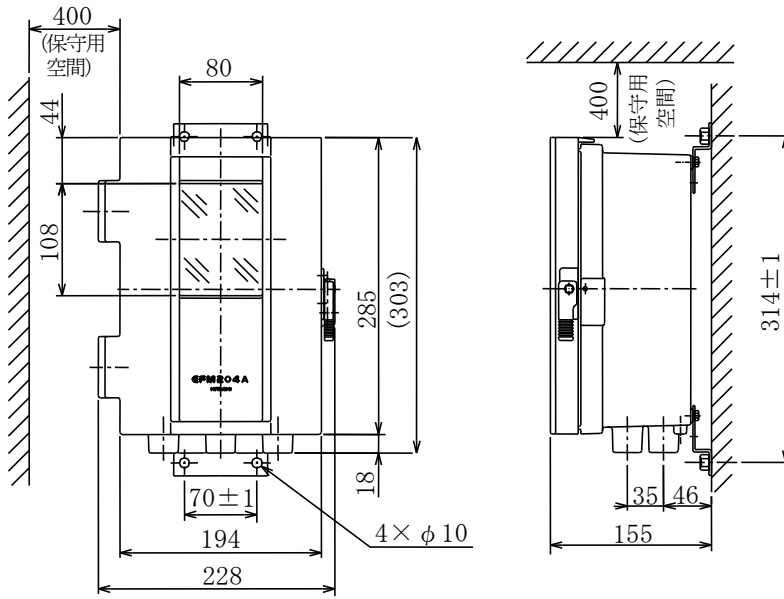
仕様

1. 質量：約 4.5kg
2. 防水規格：JIS C 0920 IP67（防浸形）
3. 公差指定のない寸法は、概略値を示します。

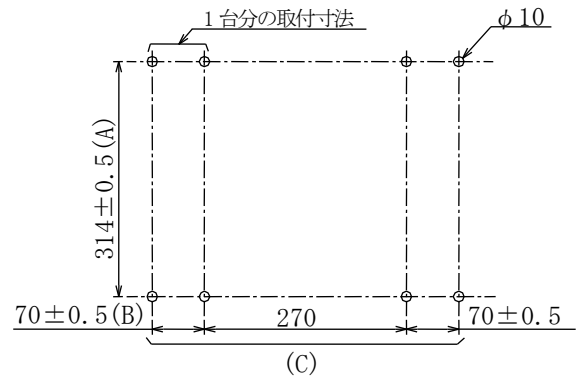
注：φ78 は、保護リングの外径寸法を示します。

FMR204AW 形 防浸形電磁流量計検出器寸法図(口径 40mm)

(1) 壁掛形



取付穴加工図



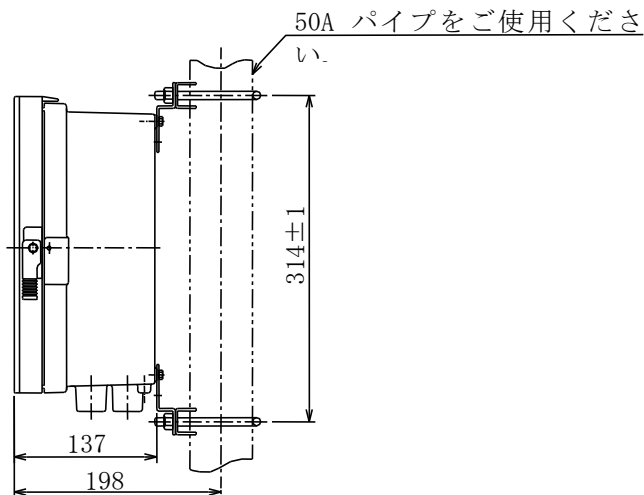
注1：本計器を単体で壁面に取り付ける場合には、縦方向(A)、横方向(B)の間隔で穴をあけてください。

注2：本計器を並べて壁面に取り付ける場合には、横方向を(C)の間隔で穴をあけてください。

この場合、計器取付後の間隔は、横方向約110mmとなります。

注3：公差指定のない寸法は、概略値を示します。

(2) スタンション形



EFM204AW 形 高機能変換器寸法図(防浸形検出器用)

コード表

(1) 防浸形検出器

番号	1	2	3	付加 仕様	内 容	
形 式	口径	ライ ニング	フランジ 規格			
FMR204AW					組み合わせ変換器として、EFM204AW 形を別途手配してください。	
	2				口径 2.5mm はさみ込み接続方式	構 造 : IP67 (防浸形) 電極材質 : SUS316L ライニング材質 : PFA 保護リング材質 : SUS316 接続付属品 : なし 立会試験 : なし
	5				口径 5mm はさみ込み接続方式	
	10				口径 10mm はさみ込み接続方式	
	15				口径 15mm はさみ込み接続方式	
	25				口径 25mm はさみ込み接続方式	
	40				口径 40mm はさみ込み接続方式	
		PFA			4 ぶつ化エチレン樹脂(PFA)。	
				-□-□	次表の付加仕様のコードから選んで必要なコードのみ記入してください。	

付加仕様

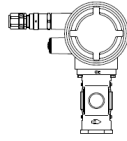
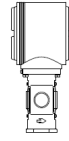

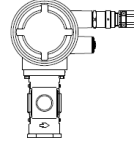
標準仕様以外に下記項目が必要な場合のみご指定ください。

番号	項目	コード	内容
4	電極・保護 リング 材質	HC	電極：ハステロイ C、保護リング：4 ぶつ化エチレン樹脂、アース片：ハステロイ C
		CS	電極：ハステロイ C、保護リング：SUS316
		TT	電極：チタン、保護リング：4 ぶつ化エチレン樹脂、アース片：チタン
		TA	電極：タンタル、保護リング：4 ぶつ化エチレン樹脂、アース片：タンタル
		PT	電極：Pt-Ir、保護リング：4 ぶつ化エチレン樹脂、アース片：Pt
5	接続付属 品	J10BND	フランジ規格：JIS B 2220 10K 用通しボルト、ナット、ばね座金、平座金(材質：SUS304)、4 ぶつ化樹脂包みガスケット。口径 2.5~40mm。
		J16BND	フランジ規格：JIS B 2220 16K 用通しボルト、ナット、ばね座金、平座金(材質：SUS304)、4 ぶつ化樹脂包みガスケット。口径 2.5~40mm。
		J20BND	フランジ規格：JIS B 2220 20K 用通しボルト、ナット、ばね座金、平座金(材質：SUS304)、4 ぶつ化樹脂包みガスケット。口径 2.5~40mm。
6	立会試験	T1	立会試験あり、一方向流量測定(1 レンジ)
		T2	立会試験あり、流量測定(2 レンジ)
		T3	立会試験あり、流量測定(3 レンジ)
		T4	立会試験あり、流量測定(4 レンジ)
7	配線引込 口向き 変更注 3	KU	変換部+90° 回転(配線引込口裏面側)
		KS	変換部-90° 回転(配線引込口正面側)
		KK	変換部 180° 回転(配線引込口下流側)

注 1：WD75/27、WD100/27、WW75/27 では GF 形ガスケット 2 号は使用しないでください。

注 2：口径 2.5~250mm の小口径防浸形検出器では、品質管理図書(ミルシート、溶接検査成績書)のご要求には応じておりません。

注 3：

標準	コード：KU	コード：KS	コード：KK
	+90° 回転	-90° 回転	180° 回転
			

コード例 (1) 口径：25mm、ライニング：4 ぶつ化エチレン樹脂 (PFA)、電極材質：SUS316L、保護リング材質：SUS316、付加仕様なしの場合。

FMR204AW-25-PFA

(2) 口径：40mm、ライニング：4 ぶつ化エチレン樹脂 (PFA)、電極および保護リング材質：ハステロイ C、立会試験(一方向流量測定(1 レンジ))付き、変換部 180° 回転(配線引込口下流側)の場合。

FMR204AW-40-PFA-HC-T1-KK

(2) 防浸形検出器変換部単品

番号	1	2	内 容
形 式	電源電圧 (周波数)	変換部 交換作	
X-FMR204AW			FMR404W 形検出器変換部単品出荷。
	100V (50)		AC100/110V、50Hz
	100V (60)		AC100/110V、60Hz
	24V		DC24V
		TH	(HFD)にて交換、取引用ではない。
	TG	(HFD)以外で交換、取引用ではない。	

コード例 (1) 電源電圧 AC100V、50Hz、(HFD)にて交換、取引用ではない場合。

X-FMR204AW-100V(50)-TH

(3) 高機能変換器(防浸形検出器用)

番号	1	2	付加仕様	内 容
形 式	検出器口径	電源電圧		
EFM204AW				FMR204AW 形検出器と組合せ。IP66(耐水形)。アルミニウム合金製ケース。
	D()		()内に組合せ検出器口径を記入(注3)	スパン流量設定値：1m/s 相当の流量 パルス出力設定値：なし ご使用時に必要に応じて設定してください。
		100V(50)	AC 100/110V 50Hz	
		100V(60)	AC 100/110V 60Hz	
		24V	DC 24V	
			-□-□	次表の付加仕様のコードから選んで必要なコードのみ記入してください。

コード例 (1) 組合わせ検出器口径：10mm、電源電圧 AC 100V、50Hz、付加仕様なしの場合。

EFM204AW-D(10)-100V(50)

(2) 組合わせ検出器口径：25mm、スパン流量設定値：2m³/h(測定点：3点)、レンジ設定数1(正方向)、パルス出力設定値：0.1m³/パルス、電源電圧：AC 100V、60Hz の場合。

EFM204AW-D(25)-100V(60)-F21(0-2m³/h)-P(0.1m³/P)

注 1：スパン流量設定がレンジ設定数 1(正方向)、容積単位以外の場合は、下記を参照して指定してください。

(1) 流量単位が質量単位の場合は、密度を明記してください。

〔例〕(0 ~ 2kg/h // ミツド 1.2500)

(2) マルチレンジ切替えの場合は、それぞれのスパン流量を指定してください。また、各レンジのスパン流量比は、最小：最大=1：10 以下の範囲でご指定ください。スパン流量比が 1：10 を超える場合は、ご相談ください。

〔例〕(0 ~ 1 m³/h、0 ~ 2 m³/h、0 ~ 4m³/h)

なお、遠隔レンジ切替モードを希望される場合は、別途、X コードにて指定してください。

また、付加仕様にて「外部入力、逆方向流量出力機能」を指定してください。

〔例〕X=遠隔レンジ切替モード

(3) 正逆流量切替えの場合は、正逆のそれぞれのスパン流量を指定してください。

また、逆方向の出力(アナログ、積算パルス)を個別に出力したい場合は、付加仕様にて「外部入力、逆方向流量出力機能」を指定してください。

〔例〕(0 ~ -10m³/h、0 ~ 10m³/h)

注 2：フルスケール流量で実流量校正ができない大流量の場合、延長目盛(変換器の倍率目盛による方法)またはドライキャリブレーションによる方法で精度を確認します。

注 3：変換器単品出荷の場合は、組合せ検出器形式-口径または予備品を指定してください。

〔例〕組合せ検出器形式-口径：FMR204W-10、電源電圧：AC100V、60Hz の場合

EFM204AW-D(FMR204W-10)-100V(60)-TH

付加仕様

標準仕様以外に下記項目が必要な場合のみご指定してください。

番号	項目	コード	内容
3	スパン流量 設定(注1)	F11()	基準流量(流速約 1m/s に相当する流量)で実流量校正を行い、()内のご指定スパン流量に設定して出荷します。レンジ設定数 1(正方向のみ)
		F12()	基準流量(流速約 1m/s に相当する流量)で実流量校正を行い、()内のご指定スパン流量に設定して出荷します。レンジ設定数 2(正方向、逆方向含む)
		F13()	基準流量(流速約 1m/s に相当する流量)で実流量校正を行い、()内のご指定スパン流量に設定して出荷します。レンジ設定数 3(正方向、逆方向含む)
		F14()	基準流量(流速約 1m/s に相当する流量)で実流量校正を行い、()内のご指定スパン流量に設定して出荷します。レンジ設定数 4(正方向、逆方向含む)
		F21()	()内のご指定スパン流量での設定および実流量校正を行い、出荷します。測定点は、0%、50%、100%付近の 3 点です。レンジ設定数 1(正方向のみ)
		F22()	()内のご指定スパン流量での設定および実流量校正を行い、出荷します。測定点は、0%、50%、100%付近の 3 点です。レンジ設定数 2(正方向、逆方向含む)
		F23()	()内のご指定スパン流量での設定および実流校正を行い、出荷します。測定点は、0%、50%、100%付近の 3 点です。レンジ設定数 3(正方向、逆方向含む)
		F24()	()内のご指定スパン流量での設定および実流校正を行い、出荷します。測定点は、0%、50%、100%付近の 3 点です。レンジ設定数 4(正方向、逆方向含む)
		F31()	()内のご指定スパン流量での設定および実流校正を行い、出荷します。測定点は、0%、25%、50%、75%、100%付近の 5 点です。レンジ設定数 1(正方向のみ)
		F32()	()内のご指定スパン流量での設定および実流校正を行い、出荷します。測定点は、0%、25%、50%、75%、100%付近の 5 点です。レンジ設定数 2(正方向、逆方向含む)
		F33()	()内のご指定スパン流量での設定および実流校正を行い、出荷します。測定点は、0%、25%、50%、75%、100%付近の 5 点です。レンジ設定数 3(正方向、逆方向含む)
		F34()	()内のご指定スパン流量での設定および実流校正を行い、出荷します。測定点は、0%、25%、50%、75%、100%付近の 5 点です。レンジ設定数 4(正方向、逆方向含む)
4	パルス出力 設定	P()	()内に 1 パルス当たりの積算量、単位を記入してください。積算量の単位は、スパン流量の容積単位に合わせてください。
5	流量スイッチ 設定	S()	流量スイッチ(上限流量、下限流量)を設定して出荷します。 上限流量、下限流量は流量値で、2 点とも指定してください。
6	外部入力、 逆方向流量 出力機能	DIA0	遠隔レンジ切替用またはゼロクランプ等のステータス入力用 DI 端子(5 点)、および逆方向流量用アナログ出力と流量積算パルス出力端子を追加。
7	取付板	ATS6	アルミニウム合金製ケース用取付板：X-FMR-6 形変換器リプレース用(壁掛形用) (SUS304)
		ATS7	アルミニウム合金製ケース用取付板：X-FMR-7 形変換器リプレース用(壁掛形用) (SUS304)
8	変換器単品	TH	変換器単品出荷、(HFD)にて交換、取引用ではない。 組合せ検出器形式-口径または予備品を D()に指定してください。
		TG	変換器単品出荷、(HFD)以外で交換、取引用ではない。 組合せ検出器形式-口径または予備品を D()に指定してください。

- ご使用の前に「取扱説明書」をよくお読みのうえ正しくご使用ください。
- 改良のため外観及び仕様の一部を変更することがあります。