



挿入形電磁流量計

検出器 FMR504AW形(プリアンプ付)
変換器 EFM504AW形



FMR504AW形
(プリアンプ付)検出器

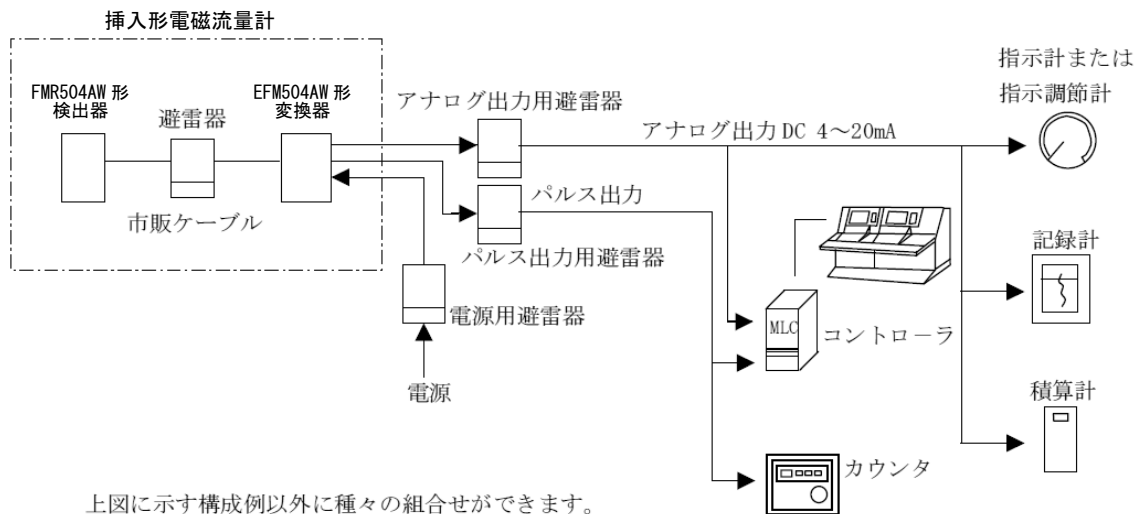


EFM504AW形
変換器

FMR504AW形 挿入形電磁流量計は、上水道の配水管路用の流量計で、既設配管を切断することなく不断水工事で設置可能です。検出器にプリアンプを内蔵しているため市販ケーブルのみで配線ができます。

本シリーズは、河川水、農業用水、下水道など異物や付着性物質を含む流体、腐食性流体には使用できません。

構成



検出器仕様

標準仕様

項目	内容
組合せ変換器	EFM504AW 形変換器
適用呼び径 (mm)	100、125、150、200、250、300、350、400、450、500、600、700、800、900、1000
流量測定範囲 (=スパン流量) [m ³ /h]	流速換算で 0-0.3m/s~0-5.0m/s の範囲の流量を任意に設定できます。設定可能目盛り範囲の詳細は、表 1 をご参照ください。
測定精度	表 2 をご参照ください。
検出感度	±3mm/s
実流量校正	基準呼び径(100)・基準流量(流速約 1m/s に相当する流量)で校正を行い、流速約 1m/s 時のスパン流量に設定します。付加仕様にてご指定目盛への設定、およびご指定目盛での実流量校正を行います。
測定対象	水道水
推奨常用流速	1m/s 以上
流体温度	0~50℃(凍結しないこと。)
許容最大圧力	1.0MPa
周囲温度(注 1)	-10~50℃
周囲湿度	5~95%RH(結露しないこと。)
使用場所の環境	可燃性ガス、爆発性ガスが無いこと。 有毒ガスが無いこと。 蒸気が充満していないこと。 酸欠状態になっていないこと。
使用場所の振動	1.96m/s ²
主要部材質	検出部 センサケース : SCS14 ロッド : SUS316 アタッチメント : SUS304 ライニング : 高機能樹脂 電極 : Pt パッキン : NBR
	変換部 ケース・カバー : アルミニウム合金
取付金具	サドル分水栓用アタッチメント 分岐管(穿孔)呼び径 50A、取合い G2・1/2 ねじ
塗色	検出部 : 無塗装(ステンレス地肌) ブリアンプケース : ライトグレー(ポリウレタン塗装) ブリアンプカバー : ラベンダーブルー(ポリウレタン塗装)
検出器設置のための配管必要直管部長さ	1. 上流側 10D 2. 下流側 5D 3. ポンプ、バルブ、ティーなどがある場合は上流側 50D 以上。 上記 1、2、3 は同時に満足させてください。上、下流側の詳細数値は表 3 を参照してください。精度よく測定するため直管部長さは十分確保してください。(但し、D は配管口径)
互換性	実流量校正により固有の感度係数を決定された検出器は、その感度係数を設定することにより、他の EFM504AW 形変換器と組合せて使用できる互換性を持っています。
外部配線口	G1/2 1 個 (防水グランド付)
防水規格	JIS C 0920 IP67(防浸形)
質量	約 10kg
付属品	ヒューズ 1A 1 個
検出器電源	EFM504AW 形変換器から供給。

項目	内容															
伝送距離	検出器-変換器間 : 最大 1000m (芯線径により異なります。) 変換器-受信計器間 : 往復線路抵抗と負荷抵抗の和が 1kΩ まで。															
検出器-変換器間推奨使用ケーブル(注 2)	往復線路抵抗 : 19Ω 以下															
	<table border="1"> <thead> <tr> <th>線種</th> <th>公称断面積</th> <th>仕上り外形</th> </tr> </thead> <tbody> <tr> <td>2 芯 CVV-S ケーブル</td> <td>2mm²</td> <td>約 12mm</td> </tr> </tbody> </table>	線種	公称断面積	仕上り外形	2 芯 CVV-S ケーブル	2mm ²	約 12mm									
線種	公称断面積	仕上り外形														
2 芯 CVV-S ケーブル	2mm ²	約 12mm														
推奨避雷器	<table border="1"> <thead> <tr> <th></th> <th>屋外用</th> <th>屋内用</th> </tr> </thead> <tbody> <tr> <td>検出器-変換器間</td> <td>X-ERT-5PWA</td> <td>HR-DP</td> </tr> <tr> <td>変換器電源用</td> <td>X-ERT-5LWA (X-ERT-54WA)</td> <td>HR-PS (HR-DP)</td> </tr> <tr> <td>変換器^{アンプ}出力用</td> <td></td> <td>HR-DS</td> </tr> <tr> <td>変換器^{バルブ}出力用</td> <td>X-ERT-5PWA</td> <td>HR-DP</td> </tr> </tbody> </table>		屋外用	屋内用	検出器-変換器間	X-ERT-5PWA	HR-DP	変換器電源用	X-ERT-5LWA (X-ERT-54WA)	HR-PS (HR-DP)	変換器 ^{アンプ} 出力用		HR-DS	変換器 ^{バルブ} 出力用	X-ERT-5PWA	HR-DP
		屋外用	屋内用													
	検出器-変換器間	X-ERT-5PWA	HR-DP													
	変換器電源用	X-ERT-5LWA (X-ERT-54WA)	HR-PS (HR-DP)													
変換器 ^{アンプ} 出力用		HR-DS														
変換器 ^{バルブ} 出力用	X-ERT-5PWA	HR-DP														
注 : () 内は DC24V 電源仕様の場合。																

注 1 : ケース表面温度が 50℃ 以上となる直射日光や輻射熱を受ける場所では、日除けなどを設けてください。

注 2 : 市販のケーブルを準備してください。

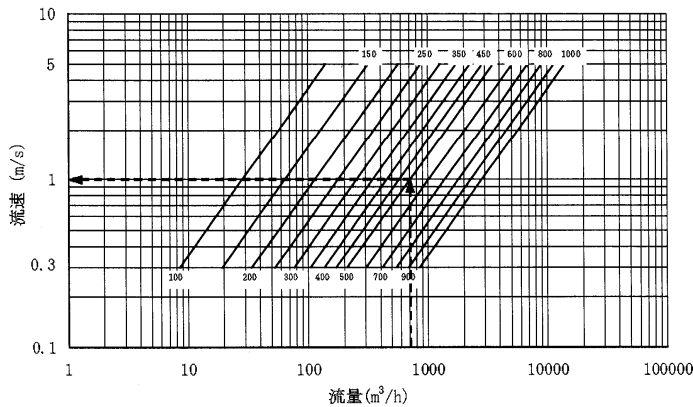
表1. 流量測定範囲(=スパン流量) [m³/h]

流速 口径	約 0.3m/s (0-最小流量)	約 1m/s (0-基準流量)	約 5m/s (0-最大流量)
100	0 - 9.3	0 - 31	0 - 155
125	0 - 14.4	0 - 48	0 - 240
150	0 - 21.0	0 - 70	0 - 350
200	0 - 33.9	0 - 113	0 - 565
250	0 - 53.0	0 - 177	0 - 885
300	0 - 76.3	0 - 254	0 - 1270
350	0 - 104	0 - 346	0 - 1730
400	0 - 136	0 - 452	0 - 2260
450	0 - 172	0 - 573	0 - 2865
500	0 - 212	0 - 707	0 - 3535
600	0 - 305	0 - 1020	0 - 5100
700	0 - 416	0 - 1390	0 - 6950
800	0 - 543	0 - 1810	0 - 9050
900	0 - 687	0 - 2290	0 - 11450
1000	0 - 848	0 - 2830	0 - 14150

準標準仕様

項目	内容
取付金具	フランジ用アタッチメント 適用フランジ規格 JIS G 3443-2 F12 相当(WDF8) 80A JIS B 2220 10K 相当(J10F5) 50A

注：図1の流量－流速線図も参照ください。



読み方

呼び径 500、流量 700m³/h の
ときの流速は 1m/s になります。

注：各線図に添えた数値は配管の
呼び径を示します。

図1 流量－流速線図

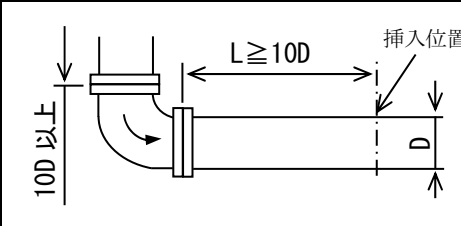
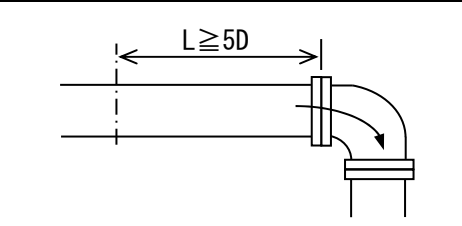
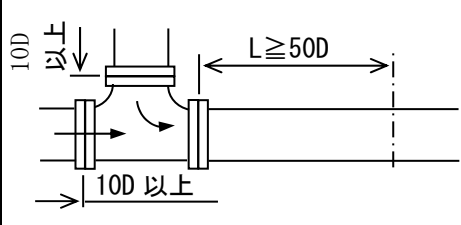
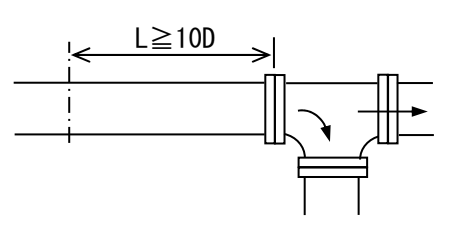
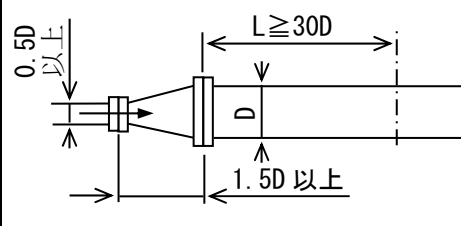
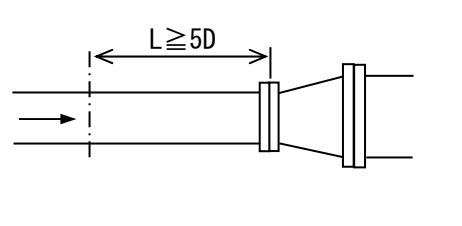
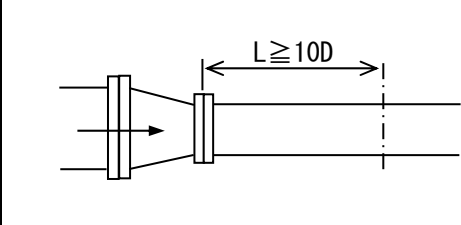
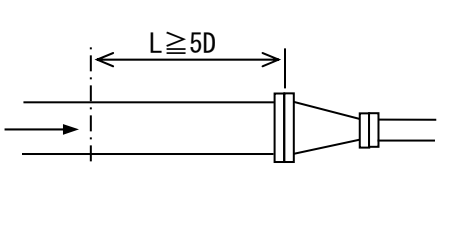
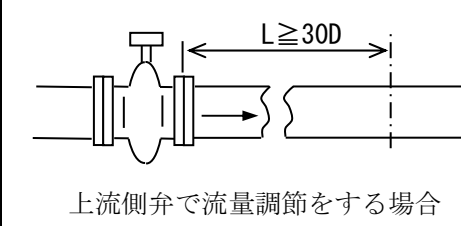
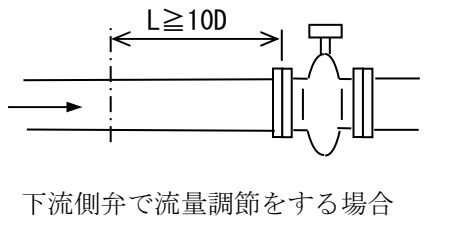
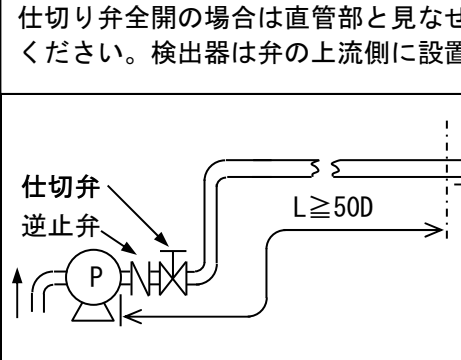
表2. 測定精度と条件(スパン流量と校正方法)

測定精度	スパンの±1.0%	スパンの±2.0%
スパン流量	1.0～5.0m/s	0.3～5.0m/s
校正方法	ご指定呼び径の当社 基準校正用配管を使用 して、ご指定スパン流 量で校正 (手配時に付加仕様 「F2*」または「F3*」を ご指定ください。)	当社基準校正用配管 (呼び径 100)を使用 して、流速 1m/s 相当 の流量で校正

注1：当社の実流量校正装置で校正したときの値

注2：流量測定精度は配管の内径(断面積)に影響される
ため、当社基準校正用配管の内径の差分は、変換
器のパラメータで補正

表3 検出器設置のための配管必要直管部長さ

区分	上流側	下流側
90° ベンド		
ティー		
拡大管		
収縮管		
各種弁	 上流側弁で流量調節をする場合	 下流側弁で流量調節をする場合
	仕切り弁全開の場合は直管部と見なせます。ただしこの場合でも 5D~10D をとってください。検出器は弁の上流側に設置し、流量調整は下流側で行ってください。	
ポンプ		上流側ポンプからは 30~50D 以上離れた位置に設置してください。 ポンプに近接して設置した場合、気泡、旋回流の影響があります。旋回流の影響は適切な整流管を設置することにより、かなり軽減されますので、必ず設置してください。

注：D は配管口径

変換器仕様

標準仕様

項目	内容
組合せ検出器	FMR504AW 形検出器
入力	検出器からの流量信号
信号処理方式	マイクロプロセッサによるデジタル演算・制御
出力信号	<p>(1) アナログ出力：DC4～20mA 負荷抵抗：1kΩ以下(受信計器までの往復線路抵抗含む)</p> <p>(2) 流量積算パルス出力(正方向、または逆方向共用) 接点出力：トランジスタ接点出力 (オープンコレクタ、無電圧) 接点容量：DC30V、0.25A(Max) 計数：1パルス/h～1000パルス/s パルス幅：100msまたは0.5msを設定値により自動判別設定。 注1：計数1パルス/s以下の時のパルス幅は100msです。 注2：パルス幅が0.5msに自動選択された場合、100%出力時にデューティ比50%の計数を上限として任意にパルス幅を設定できます。</p> <p>(3) ステータス出力(最大5点) 接点出力：トランジスタ接点出力 (オープンコレクタ、無電圧) 接点容量：DC30V、0.25A(Max) ステータス内容：レンジ信号(自動レンジ切替モード) 流れ方向信号 流量スイッチ(上、下限警報) 自己診断警報 注：最大5点(回路)までの機能を選択設定。</p>
マルチレンジ機能	<p>(1) アナログ出力：正、逆方向ともDC4～20mAを出力。 注1：アナログ出力端子は1組です。ステータス出力で流れ方向信号を設定し、接点出力により正方向、逆方向を確認してください。 注2：正方向、逆方向のアナログ出力を個別の出力として必要な場合は、付加仕様にて「外部入力、逆方向流量出力機能」を指定してください。</p> <p>(2) レンジ切替：自動レンジ切替 注：遠隔レンジ切替モードが必要な場合は、付加仕様にて「外部入力、逆方向流量出力機能」を指定してください。</p> <p>(3) レンジ数：正、逆方向とも各4レンジまで設定可。 注：レンジ信号(接点)はステータス出力です。5回路を使用すれば、流れ方向信号との組合せで正、逆方向の各4レンジを設定できます。</p> <p>(4) レンジ信号：接点出力4点(動作時”閉”) (5) 流れ方向信号：接点出力、正方向時”開” 逆方向時”閉” (6) 接点出力：トランジスタ接点出力(オープンコレクタ、無電圧) (7) 接点容量：DC30V、0.25A(Max) (8) 流量積算パルス出力：正、逆方向とも同じ出力端子から出力。 注：パルスレートは正、逆方向とも同じ値です。</p>
流量単位	容積単位と時間単位の組合せ設定。 容積単位：m ³ 、L、cm ³ 時間単位：h、min、s ※本計器では、質量単位：t、kg、gは使用しません。

項目	内容
スパン流量設定	フルスケール(最大目盛)流量をスイッチ操作により設定。設定値は指数(仮数部3桁、指数部2桁)で設定。
表示	瞬時流量値：8桁デジタル表示(%流量、実流量、流速のいずれかを選択) 流量積算値：8桁デジタル表示(流量積算値、積算パルス数のいずれかを選択) 注1：%流量、実流量、流量積算値、積算パルス数、流速の中から2つを選択し、2行での表示も可能です。 注2：%流量、実流量、流量積算値、積算パルス数、流速の全デジタルリック表示も可能です。 注3：表示は、符号、数値、小数点、単位を含めて最大8桁です。
流量積算機能	正方向流量積算 逆方向流量積算 正逆差分流量積算 正、逆方向流量同時積算 部分流量積算 : 区間流量積算(上限値以上、上、下限値内、下限値以下のいずれかを選択) : 超過積算(リミット値設定範囲：0～999999) 注：変換器のスイッチ操作により積算値をリセットできます。
ダンピング	1～100s(スイッチ操作により1s毎に設定可能。)
流体ノイズ除去機能	ノイズリダクション機能内蔵(モード0～2を選択設定)
ゼロ点調整機能	自動、または手動調整可能。
ゼロカット機能	アナログ出力：0.0～10.0%(0.1%毎に任意設定可能。) 流量積算パルス出力：0.0～10.0%(0.1%毎に任意設定可能。)
流量スイッチ機能(上、下限警報)	接点数：2点(上限値、下限値)、動作時”閉” 設定範囲： 正方向スパン流量設定時：スパンの-25～112.5% 正逆方向スパン流量設定時：スパンの-112.5～112.5% 接点出力：トランジスタ接点出力(オープンコレクタ、無電圧) 接点容量 DC30V、0.25A(Max)
自己診断警報機能	CPU異常 A/D異常 励磁異常：断線または短絡 流量信号異常：空検知または断線など FRAM異常 注：自己診断警報出力は選択設定可能です。(異常時：開)
空検知機能(流量信号異常)	設定、解除可能。 検出器内部が空になった時の出力、警報の有無を選択できます。
異常時の出力	22mA以上、3.5mA以下、任意設定(0.1mA毎に設定可)、または不定のいずれか1つを選択。 任意設定モードでの設定範囲は、3.5～22mAです。

項目	内容											
ループチェック機能	アナログ出力：0、25、50、75、100%出力、 または1%毎に任意(0.0~100.0%の 範囲)設定可能。 接点信号：接点出力可 積算パルス：パルス出力可											
電源	AC100/110V±10%、50Hz または 60Hz±2Hz DC24V±10%											
消費電力	AC電源の場合：最大18VA DC電源の場合：最大10W 注：FMR504AW形検出器と組合せた場合											
突入電流	AC電源の場合：最大14A DC電源の場合：最大13A 注1：電源投入から10msで1A以下。 注2：推奨ブレーカ：日立Fシリーズ、F-30B、5A											
伝送距離	検出器-変換器間：最大1000m (芯線径により異なります。) 変換器-受信計器間：往復線路抵抗と負荷抵抗の 和が1kΩまで。											
検出器-変換 器間推奨使用 ケーブル(注1)	往復線路抵抗19Ω以下 <table border="1"> <thead> <tr> <th>線種</th> <th>公称断面積</th> <th>仕上り外形</th> </tr> </thead> <tbody> <tr> <td>2芯 CVV-Sケーブル</td> <td>2mm²</td> <td>約12mm</td> </tr> </tbody> </table>			線種	公称断面積	仕上り外形	2芯 CVV-Sケーブル	2mm ²	約12mm			
線種	公称断面積	仕上り外形										
2芯 CVV-Sケーブル	2mm ²	約12mm										
サージアブソーバ	電源回路、入力回路、出力回路、接点出力回路に 内蔵されています。 <table border="1"> <thead> <tr> <th>項目</th> <th>電源回路</th> <th>入出力回路 接点出力 回路</th> </tr> </thead> <tbody> <tr> <td>衝撃試験 電圧</td> <td>15,000V 1.2/50μs</td> <td>15,000V 1.2/50μs</td> </tr> <tr> <td>サージ耐量</td> <td>1,000A(500A) 8/20μs</td> <td>500A 8/20μs</td> </tr> </tbody> </table> 注：()内は、DC24V電源仕様の場合			項目	電源回路	入出力回路 接点出力 回路	衝撃試験 電圧	15,000V 1.2/50μs	15,000V 1.2/50μs	サージ耐量	1,000A(500A) 8/20μs	500A 8/20μs
項目	電源回路	入出力回路 接点出力 回路										
衝撃試験 電圧	15,000V 1.2/50μs	15,000V 1.2/50μs										
サージ耐量	1,000A(500A) 8/20μs	500A 8/20μs										
取付方法	壁掛形、スタンション形											
防水規格	JIS C 0920 IP66(耐水形)											
周囲温度(注2)	-10~60℃											
周囲湿度	5~90%RH(結露しないこと。)											
使用場所の振動	4.9m/s ²											
主要部材質	ケース、カバー：アルミニウム合金											
外部配線口	G1/2 5個											
付属品	ヒューズ 1A 1個 取付金具(SUS304)1式(壁掛用、スタンション用)											
塗色	ケース：ライトグレー(ポリウレタン塗装) カバー：ラベンダーブルー(ポリウレタン塗装)											
質量	約6kg											

注1：市販のケーブルを準備してください。

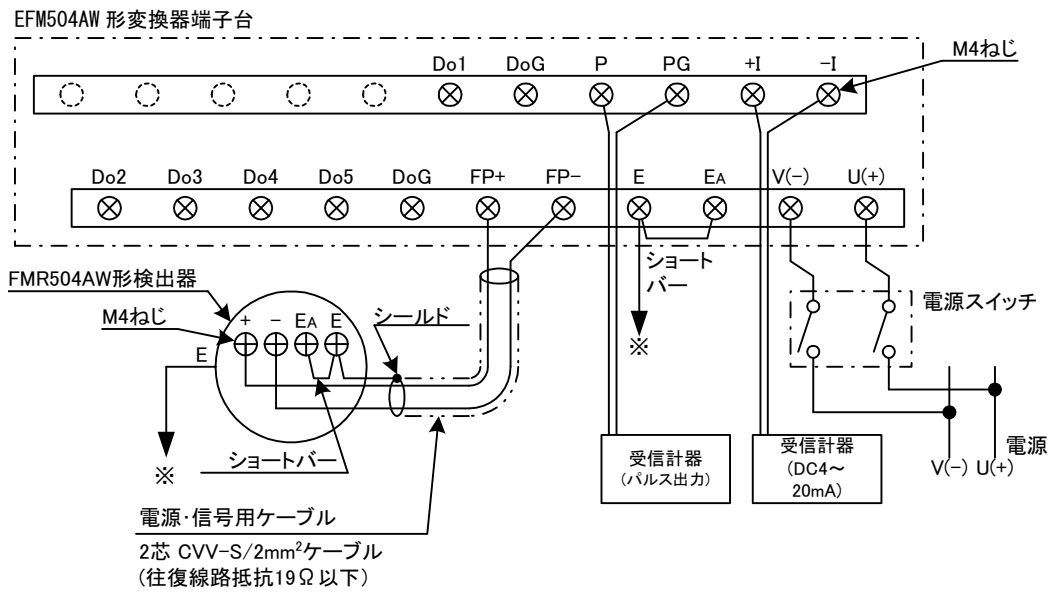
注2：ケース表面温度が60℃以上となる直射日光や輻射熱
を受ける場所では、日除けなどを設けてください。

付加仕様

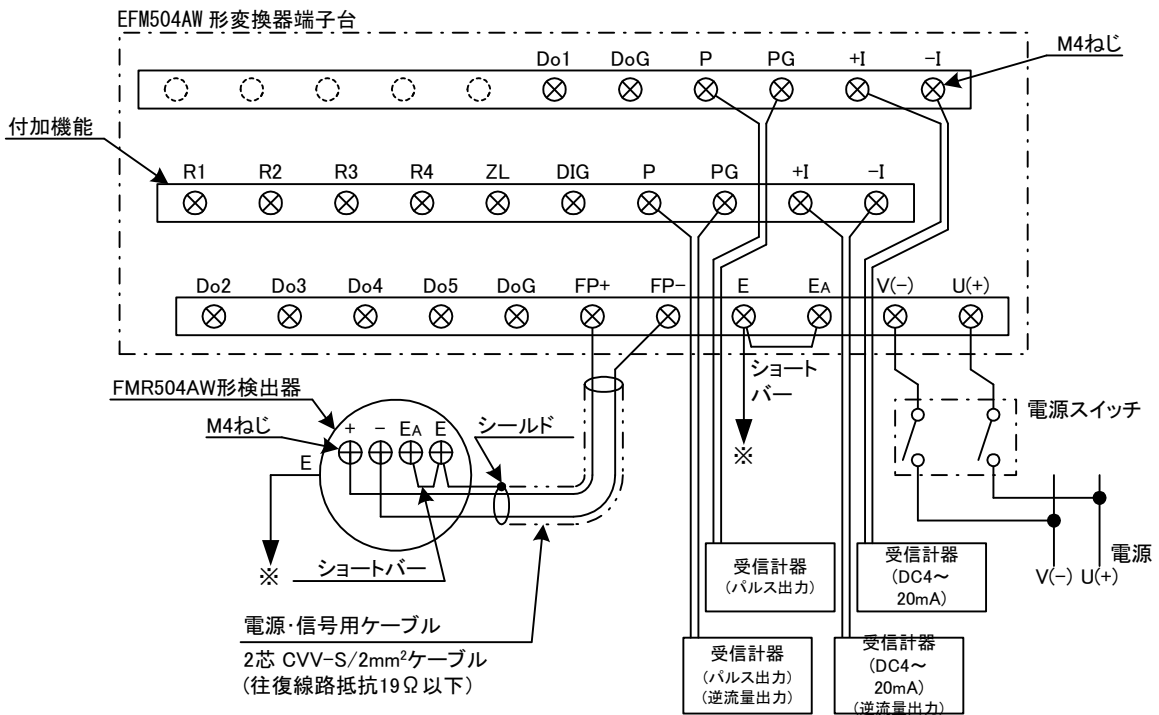
項目	内容
スパン流量設定	基準流量(流速約1m/sに相当する流量)または、 ご指定のスパン流量で実流量校正を行い、ご指定 スパン流量に設定して出荷します。
流量積算パルス 出力設定	ご指定の流量積算パルス出力に設定して出荷 します。
流量スイッチ設定	ご指定の流量上限値、下限値に設定して出荷 します。
外部入力、逆方向 流量出力機能	(1) ステータス入力(最大5点) (a) 遠隔リリフ切替接点(最大4点) (b) センソアンプ(0%リリフ) 無電圧接点 信号源抵抗 ON時：200Ω以下 OFF時：100kΩ以上 注：センソアンプとは、アナログ出力、瞬時流量 表示、流量積算パルス出力を強制的に 0%に固定する機能です。 (2) 逆方向流量出力 (a) アナログ出力：DC4~20mA 負荷抵抗：1kΩ以下(受信計 器までの往復線路抵抗含む) (b) 流量積算パルス出力 接点出力：トランジスタ接点出力 (オープンコレクタ、無電圧) 接点容量：DC30V、0.25A(Max) 計数：1パルス/h~1000パルス/s パルス幅：100msまたは0.5msを設定値に より自動判別選択。 注1：計数1パルス/s以下の時のパルス幅は 100msです。 注2：パルス幅が0.5msに自動選択された場合、 100%出力時にデュティ比50%の計数を 上限として任意にパルス幅を設定できます。

外部接続図

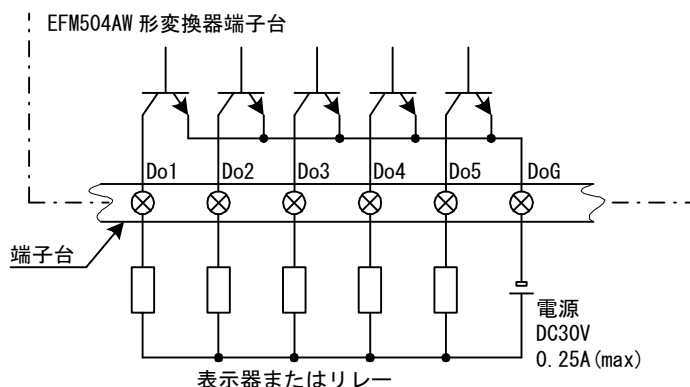
(1) 基本機能時の接続



(2) 付加機能(外部入力、逆方向流量出力機能)付時の接続

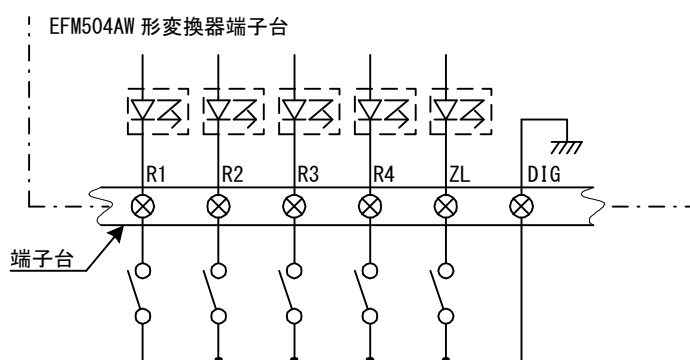


(3) その他の機能の接続



Do接点出力(ステータス出力)の内容は「レンジ信号(4点)」「流れ方向信号」「流量スイッチ」「自己診断警報」から選択して設定できます。

- 注1) 電源の電圧および極性に注意してください。DC30V以上の電圧あるいは0.25A以上の電流を印加しますと、機器が破損します。
- 注2) Do1は初期値で「自己診断」が設定されています。



注3) 使用するスイッチの接点容量はDC50V 0.1A以上のものを選定してください。

工事上の注意事項

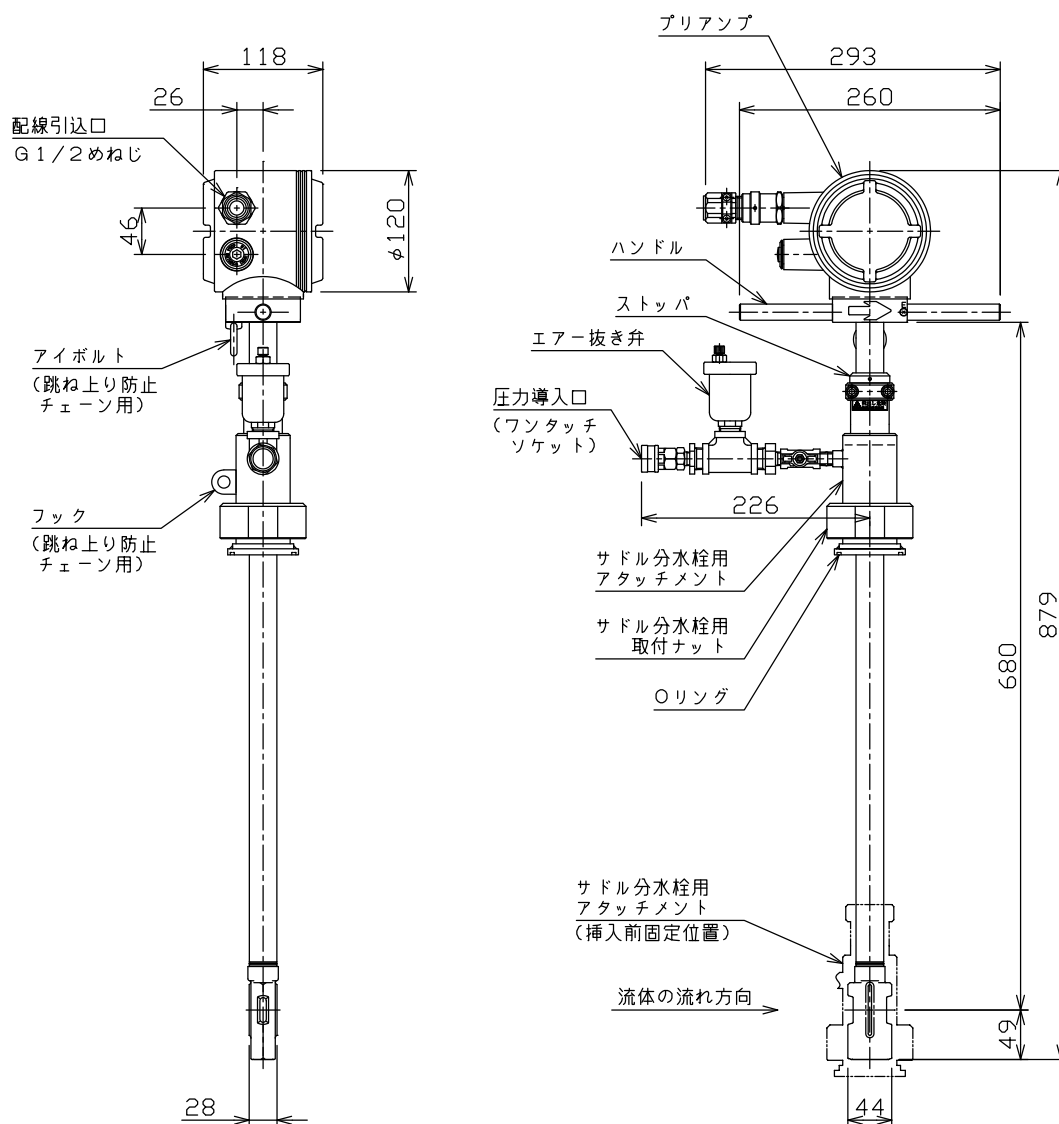
1. 変圧器やモータなどの強電機器およびインバータ機器などのノイズ源から離れた所で、振動が少なく、かつ、必要直管部長さが確保できる場所に設置してください。
2. 電源には1ループ毎に必ず電源スイッチ(容量 一般スナップスイッチ: 15A、ノンヒューズブレーカー: 5A)を設けてください。
3. 接地は、計装用アース(動力アース、インバータ電源アースとの共用不可。接地抵抗: 100Ω以下)に接地してください。
4. 接地は、検出器および変換器の両方とも確実に計装用アースに1点接地してください。
5. 金属製電線管の接地は、必ず変換器の接地と同一の接地点にしてください。金属製電線管を継ぎ合わせる場合は、継ぎ合わせ箇所の電氣的接続を必ず行ってください。
6. ショートバーはケースアース(E端子)とサージアブソーバアース(E_A端子(サービス端子))を短絡しています。挿入形電磁流量計の絶縁抵抗試験、および耐電圧試験を実施する場合は、ショートバーを取り外してU、V端子とE端子間で試験を行なってください。また、試験後は必ずショートバーをE端子とE_A端子間に取り付けてください。ショートバーを取り付けないと内蔵しているサージアブソーバが機能せず、外部からのサージ(高電圧)により挿入形電磁流量計が破損する場合があります。

配線上の注意事項

1. 電源が「AC電源」の場合は「U」、「V」端子に、電源が「DC電源」の場合は「+」、「-」端子に接続してください。
2. 電源のアースサイドをAC電源では「V」端子にDC電源では「-」端子に接続してください。
3. 信号ケーブル以外は2~3mm²、600V絶縁電線同等以上品をご使用ください。挿入形電磁流量計の配線工事は、特記事項以外に一般的基準として、省令「電気設備に関する技術基準」ならびに「内線規程」(JEAC-8001)に従ってください。

寸法図

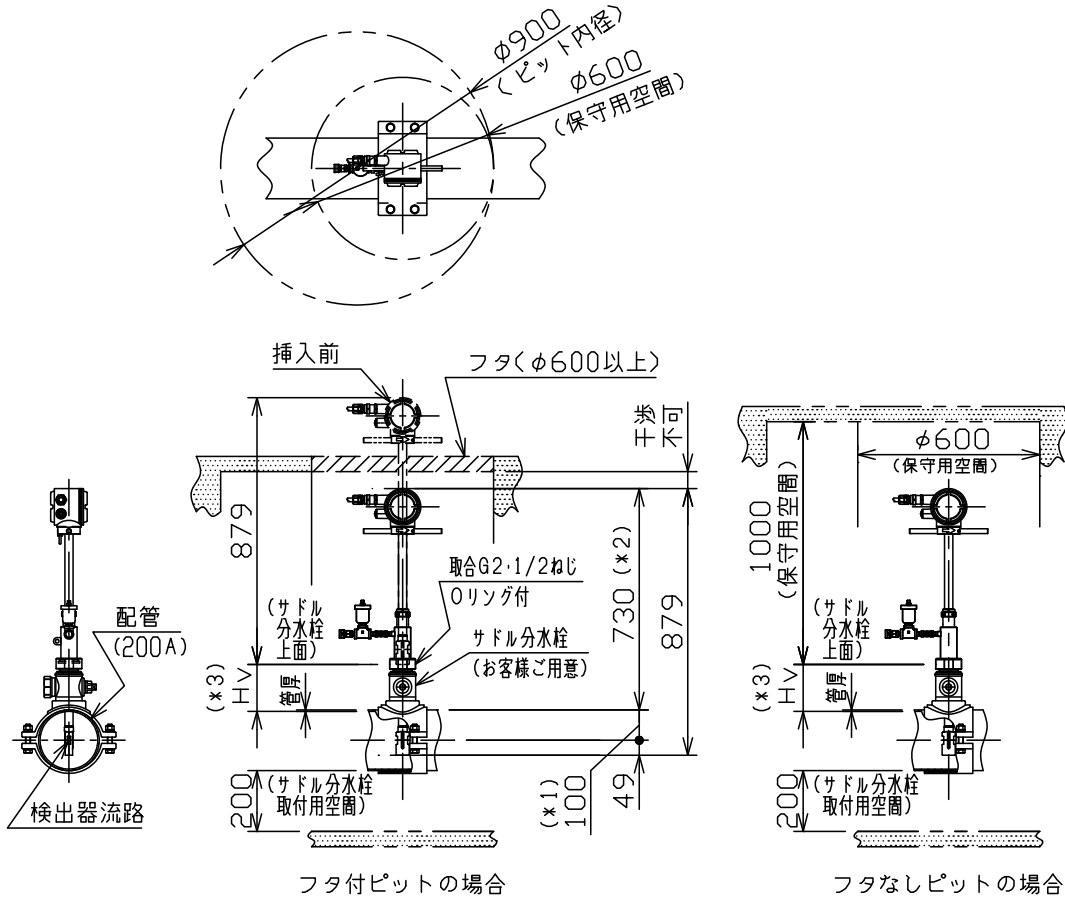
(1) FMR504AW 形 (プリアンプ付) 挿入形電磁流量計 サドル分水栓取付タイプ



注) 公差指定の無い寸法は、概略値を示します。

ピット内寸法図

(配管呼び径：200A での例)



(*1) 呼び径350A以下：配管半径寸法、呼び径400A以上：200mm

(*2) (*1) 寸法により異なります。

(*3) Hv寸法：補修弁高さ、パッキン厚、管厚の総和

各配管呼び径における標準仕様での最大Hv寸法は表1を参照してください。

検出器ロッド長さの短縮または延長については、以下を参照してください。

- (最大Hv寸法) > (Hv寸法) の場合、(最大Hv寸法) - (Hv寸法) の値まで、ロッド長さを短縮することが可能です。
- (最大Hv寸法) < (Hv寸法) の場合、(Hv寸法) - (最大Hv寸法) の値以上、ロッド長さを延長する必要があります。

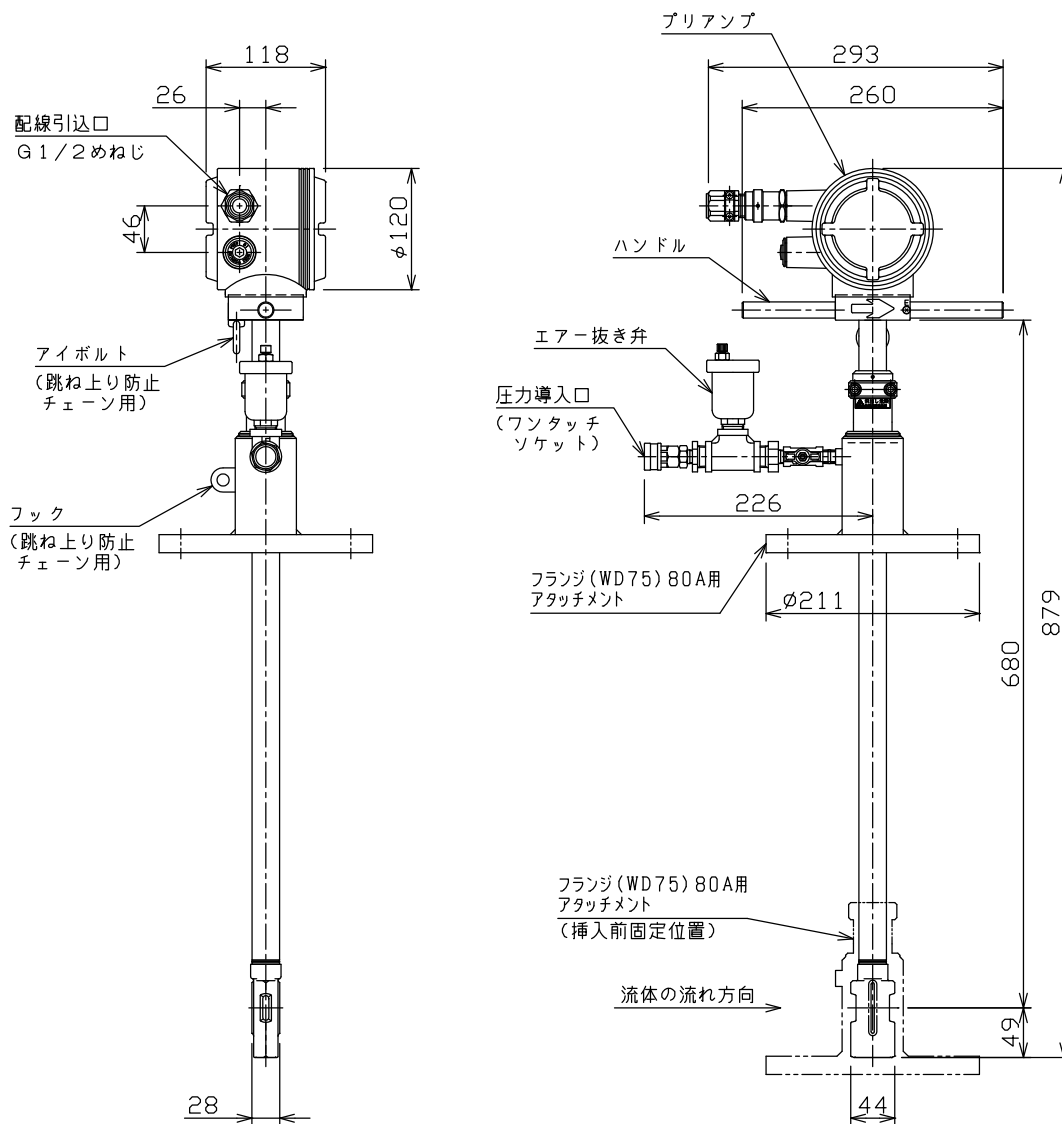
表1. 標準仕様での最大Hv寸法

[mm]

配管呼び径	Hv (最大値)
100	400
125	387.5
150	375
200	350
250	325
300	300
350	275
400以上	250

- 寸法は据付状態により多少変わります。
- ピットは内径寸法φ900以上のものをご使用ください。
- 保守用空間は設置、配線、ボルト締め、および点検作業などのために必要な空間を設けてください。
図に示す保守用空間は、工具を使用できる最小寸法を示しています。
この寸法以外に人が作業するためのスペースを確保してください。
- その他据付に際しての詳細は1,5項の「検出器の据付方法」を参照してください。
- 内径φ101以下の配管に取付ける場合は、配管内面に当たるまで挿入してください。

(2) FMR504AW 形(プリアンプ付)挿入形電磁流量計 フランジ(JIS G 3443-2 F12 相当(WDF8))取付タイプ



注) 公差指定の無い寸法は、概略値を示します。

ピット内寸法図

(配管呼び径：500A での例)

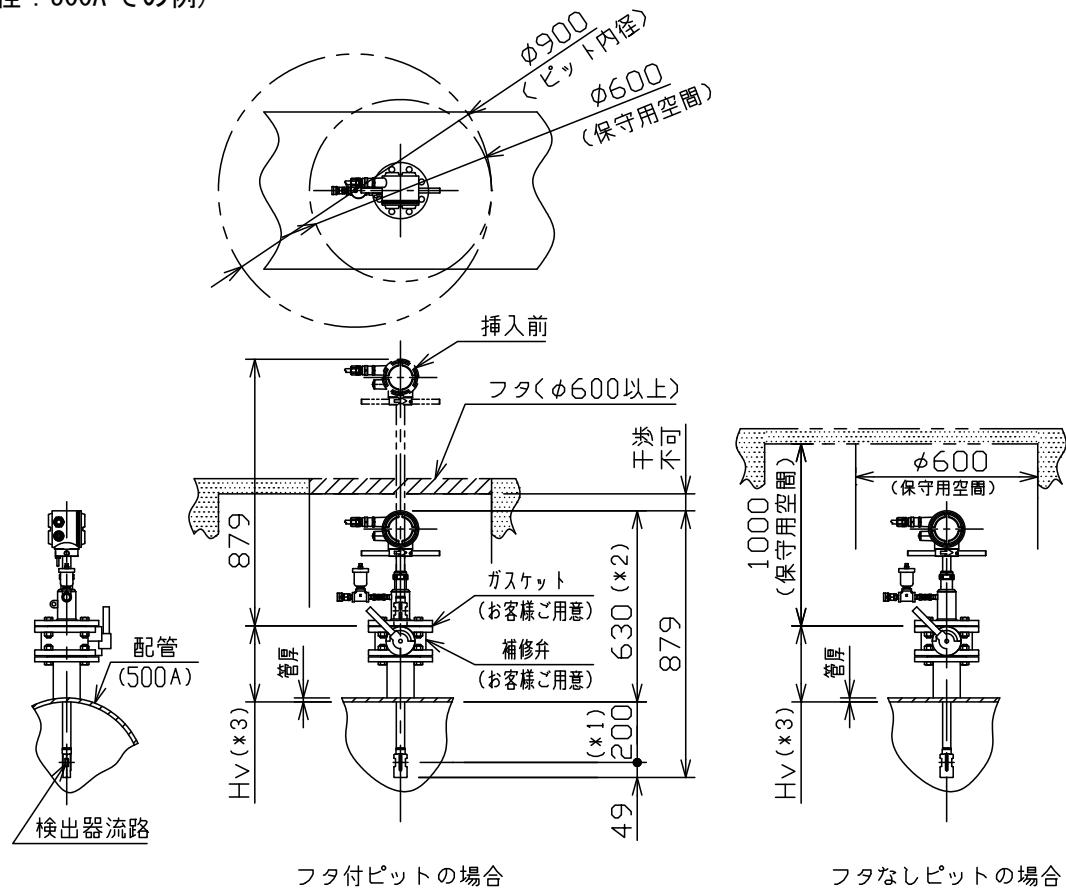


表1. 標準仕様での最大Hv寸法
[mm]

配管呼び径	Hv (最大値)
100	400
125	387.5
150	375
200	350
250	325
300	300
350	275
400以上	250

(* 1) 呼び径350A以下：配管半径寸法、呼び径400A以上：200mm

(* 2) (* 1) 寸法により異なります。

(* 3) Hv寸法：補修弁高さ、パッキン厚、管厚の総和

各配管呼び径における標準仕様での最大Hv寸法は表1を参照してください。

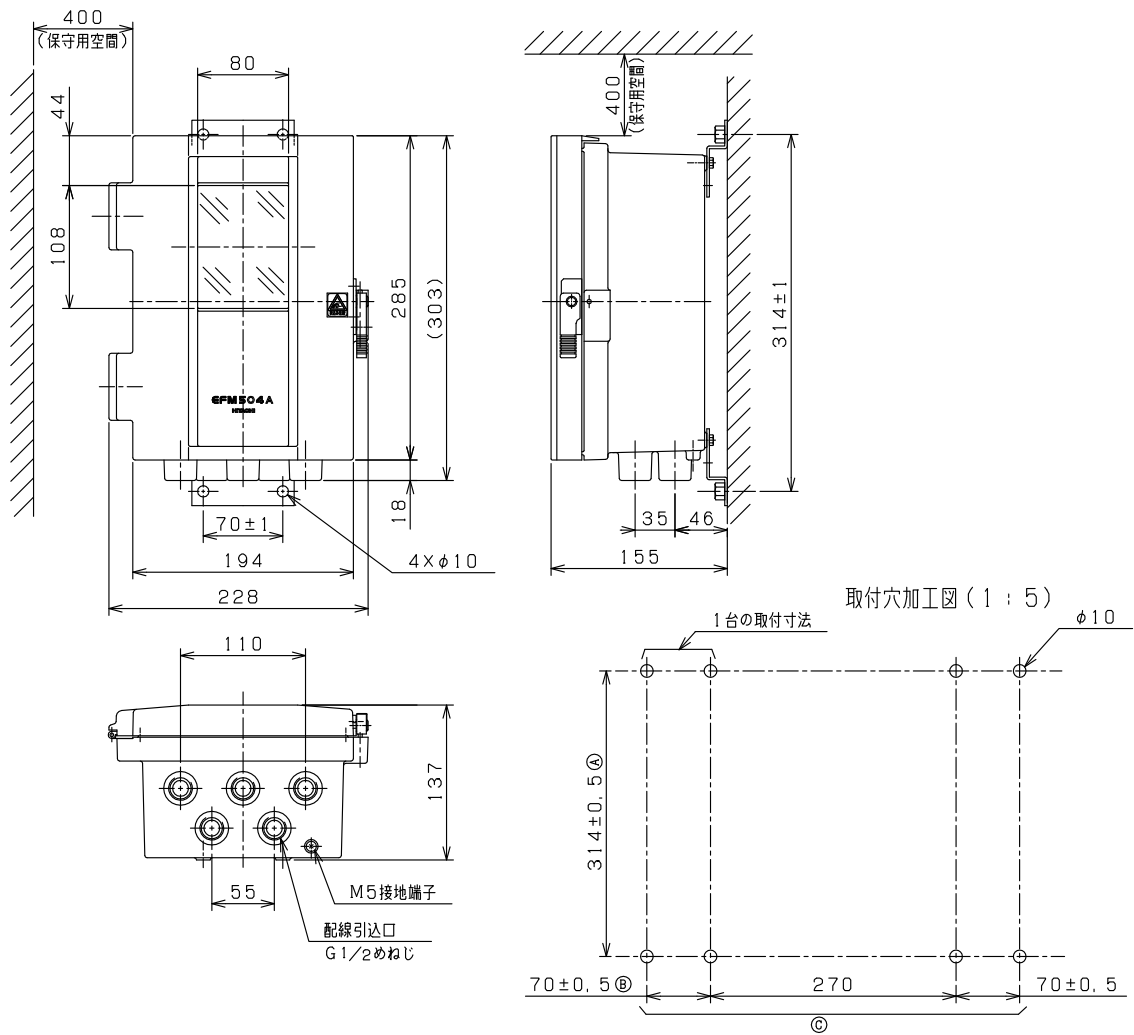
検出器ロッド長さの短縮または延長については、以下を参照してください。

- (最大Hv寸法) > (Hv寸法) の場合、(最大Hv寸法) - (Hv寸法) の値まで、ロッド長さを短縮することが可能です。
- (最大Hv寸法) < (Hv寸法) の場合、(Hv寸法) - (最大Hv寸法) の値以上、ロッド長さを延長する必要があります。

- 寸法は据付状態により多少変わります。
- ピットは内径寸法φ900以上のものをご使用ください。
- 保守用空間は設置、配線、ボルト締め、および点検作業などのために必要な空間を設けてください。
図に示す保守用空間は、工具を使用できる最小寸法を示しています。
この寸法以外に人が作業するためのスペースを確保してください。
- その他据付に際しての詳細は1.5項の「検出器の据付方法」を参照してください。
- 内径φ101以下の配管に取付ける場合は、配管内面に当たるまで挿入してください。

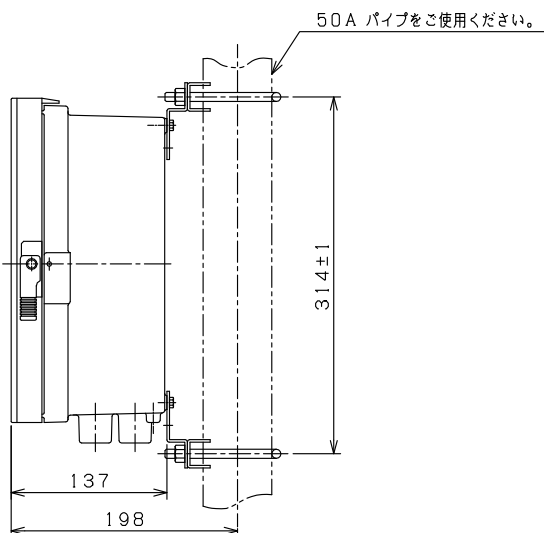
(3) EFM504AW 形 変換器

① 壁掛形



- 注1：本計器を単体で壁面に取り付ける場合には、縦方向④、横方向⑤の間隔で穴をあけてください。
- 注2：本計器を並べて壁面に取付ける場合には、横方向を⑤の間隔で穴をあけてください。
この場合、計器取付後の間隔は、横方向約110mmとなります。
- 注3：公差指定の無い寸法は、概略値を示します。

② スタンション形



コード表

挿入形電磁流量計検出器

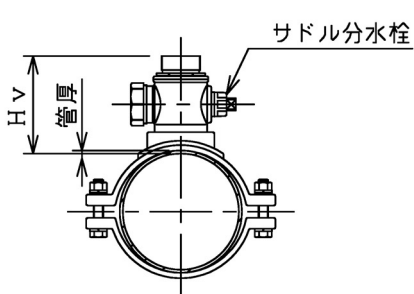
形式	番 号			付 加 仕 様	内 容
	1 配管 呼び径	2 取付 金具	3 ロッド長さ		
FMR504AW					ブリアフ付、EFM504AW 形変換器と組合せ
	D()				()内に配管呼び径を記入(適用呼び径 100~1000A)
		SB			サドル分水線用アタッチメント 分岐管(穿孔)呼び径 50A 取合い G2・1/2 ねじ
		WDF8			フランジ用アタッチメント JIS G 3443-2 F12 相当(WD75) 80A フランジ用アタッチメント JIS G 5527 7.5K 相当(WW75) 75A (WD75 80A と同一寸法で製作)
		J10F5			フランジ用アタッチメント JIS B 2220 10K 相当(J10) 50A
		F()			フランジ用アタッチメント ()内にフランジ規格記号を記入。
			<input type="text" value="L"/>		ロッド長さ：標準 (Hv 寸法が表 1 以下の場合) (注 1)
			S05		ロッド長さ：50mm 短縮 (注 2)
			S10		ロッド長さ：100mm 短縮 (注 2)
			S15		ロッド長さ：150mm 短縮 (注 2)
			S20		ロッド長さ：200mm 短縮 (注 2)
			S25		ロッド長さ：250mm 短縮 (注 2)
			L05		ロッド長さ：50mm 延長 (注 3)
			L10		ロッド長さ：100mm 延長 (注 3)
			L15		ロッド長さ：150mm 延長 (注 3)
			L()		ロッド長さを 150mm 以上延長させる場合、()内に延長寸法を記入(注 3)
			-□-□		次表の付加仕様のコード から選んで必要なコードのみ記入してください。

内は標準仕様です。標準仕様は指定の必要はありません。(ご指定のない項目は標準仕様で製作します。)

本製品には補修弁、サドル分水栓、ガスケットなどは含まれていません。お客様でご用意ください。

(注 1) Hv 寸法：サドル分水栓または補修弁高さ、ガスケット厚、管厚の総和

サドル分水栓取付けの場合



フランジ(補修弁)取付けの場合

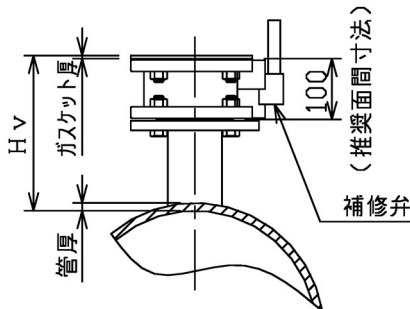


表 1. 標準仕様での最大 Hv 寸法 [mm]

配管呼び径	Hv (最大値)
100	400
125	387.5
150	375
200	350
250	325
300	300
350	275
400以上	250

(注 2) (最大 Hv 寸法) > (Hv 寸法) の場合、(最大 Hv 寸法) - (Hv 寸法) の値まで、ロッド長さを短縮することが可能です。

(注 3) (最大 Hv 寸法) < (Hv 寸法) の場合、(Hv 寸法) - (最大 Hv 寸法) の値以上、ロッド長さを延長する必要があります。

付加仕様

標準仕様以外に下記項目が必要な場合のみご指定ください。

番号	項目	コード	内容
4	接続付属品	BNC	材質 SUS304 ボルト、ナット、ガスケット 但しフランジ用のみ
5	立会試験	T1	立会試験あり、流量測定(1レンジ)
		T2	立会試験あり、流量測定(2レンジ)
		T3	立会試験あり、流量測定(3レンジ)
		T4	立会試験あり、流量測定(4レンジ)

コード例 (1) プリアンプ付、配管呼び径：100A、取付金具：サドル分水栓用アタッチメント、
ロッド長さ：標準の場合。

FMR504AW-D(100)-SB

(2) プリアンプ付、配管呼び径：500A、取付金具：JIS G 3443-2 F12 相当 100A フランジ用
アタッチメント、ロッド長さ：200mm 延長、立会試験（1レンジ）ありの場合。

FMR504AW-D(500)-F(JIS G 3443-2 F12 100A)-L(200)-T1

挿入形電磁流量計変換器

番号	1	2	付加仕様	内 容
形式	配管呼び径	電源電圧(周波数)		
EFM504AW				FMR504AW 形検出器と組合せ
	D()		()内に配管呼び径を記入	スパン流量設定値：1m/s 相当の流量 ハルス出力設定値：なし ご使用前に必要なに応じて設定してください。
		100V (50)	AC100/110V、50Hz	
		100V (60)	AC100/110V、60Hz	
		24V	DC24V	
			-□-□	次表の付加仕様のコードから選んで必要なコードのみ記入してください。

付加仕様

標準仕様以外に下記項目が必要な場合のみご指定してください。

番号	項目	コード	内 容
3	スパン流量設定 (注1) (注4)	F11()	基準流量(流速約1m/sに相当する流量)で実流量校正を行い、()内のご指定スパン流量に設定して出荷します。レンジ設定数1(正方向のみ) (注1)(注2)
		F12()	基準流量(流速約1m/sに相当する流量)で実流量校正を行い、()内のご指定スパン流量に設定して出荷します。レンジ設定数2(正方向、逆方向含む) (注1)(注2)
		F13()	基準流量(流速約1m/sに相当する流量)で実流量校正を行い、()内のご指定スパン流量に設定して出荷します。レンジ設定数3(正方向、逆方向含む) (注1)(注2)
		F14()	基準流量(流速約1m/sに相当する流量)で実流量校正を行い、()内のご指定スパン流量に設定して出荷します。レンジ設定数4(正方向、逆方向含む) (注1)(注2)
		F21()	()内のご指定スパン流量での設定および実流量校正を行い、出荷します。測定点は0%、50%、100%の3点です。レンジ設定数1(正方向のみ) (注1)(注3)
		F22()	()内のご指定スパン流量での設定および実流量校正を行い、出荷します。測定点は0%、50%、100%の3点です。レンジ設定数2(正方向、逆方向含む) (注1)(注3)
		F23()	()内のご指定スパン流量での設定および実流量校正を行い、出荷します。測定点は0%、50%、100%の3点です。レンジ設定数3(正方向、逆方向含む) (注1)(注3)
		F24()	()内のご指定スパン流量での設定および実流量校正を行い、出荷します。測定点は0%、50%、100%の3点です。レンジ設定数4(正方向、逆方向含む) (注1)(注3)
		F31()	()内のご指定スパン流量での設定および実流量校正を行い、出荷します。測定点は0%、25%、50%、75%、100%の5点です。レンジ設定数1(正方向のみ) (注1)(注3)
		F32()	()内のご指定スパン流量での設定および実流量校正を行い、出荷します。測定点は0%、25%、50%、75%、100%の5点です。レンジ設定数2(正方向、逆方向含む) (注1)(注3)
		F33()	()内のご指定スパン流量での設定および実流量校正を行い、出荷します。測定点は0%、25%、50%、75%、100%の5点です。レンジ設定数3(正方向、逆方向含む) (注1)(注3)
		F34()	()内のご指定スパン流量での設定および実流量校正を行い、出荷します。測定点は0%、25%、50%、75%、100%の5点です。レンジ設定数4(正方向、逆方向含む) (注1)(注3)
4	ハルス出力設定	P()	()内に1ハルス当たりの積算量、単位を記入してください。 積算量の容積単位は、スパン流量の単位に合わせてください。
5	流量スイッチ	S()	流量スイッチ付き(上限流量、下限流量)。上限流量、下限流量は流量値で記入してください。 設定値は上限、下限の2点です。
6	外部出力、逆出力機能	DIA0	遠隔レンジ切替用またはゼロランプ等のステータス入力用DI端子(5点)、および逆方向流量用7ピン出力と流量積算ハルス出力端子を追加。

コード例 (1) プリアンプ付検出器、配管呼び径 : 100A、電源電圧 : AC100V、50Hz の場合。

EFM504AW-D(100)-100V(50)

(2) プリアンプ付検出器、配管呼び径 : 400A、電源電圧 : AC100V、60Hz、

スパン流量設定値 : 1000 m³/h (ご指定呼び径の校正装置、測定点 3 点、レンジ設定数 1
(正方向のみ))、パルス出力設定値 : 10 m³/パルスの場合。

EFM504AW-D(400)-100V(60)-F21(0-1000 m³/h)-P(10 m³/P)

(注 1) マルチレンジ切替のときは、それぞれの目盛を指定してください。

また、各レンジのスパン流量比は最小 : 最大 = 1 : 10 以下の範囲でご指定ください。

スパン流量比が 1 : 10 を超える場合は、ご相談ください。

(例) (10、20、40 m³/h)

正逆流量切替の場合は、正逆の目盛を指定してください。

(例) (-10~0~10 m³/h)

(注 2) 工場標準配管 (呼び径 100A) またはご指定呼び径の校正装置で実流量校正を行います。

(注 3) ご指定呼び径の校正装置で実流量校正を行います。

(注 4) F11()~F14()、またはスパン流量が流速換算で 0.3~1.0m/s 未満を指定のとき、測定精度はスパンの±2.0%です。

F21()~F34()、かつスパン流量が流速換算で 1.0~5.0m/s を指定のとき、測定精度はスパンの±1.0%です。

- ご使用前に「取扱説明書」をよくお読みのうえ正しくご使用下さい。
- 改良のため外観及び仕様の一部を変更することがあります。

CS・3252 - 915

5 - 312