

屋外設置用避雷器（防水形） X-ERT-5SRA形



X-ERT-5SRA形避雷器は落雷により電線路線、信号路線にあらわれる高圧サージから、屋外の計器類を保護するために用います。X-ERT-5SRA形避雷器は屋外設置用（防水形）で、2線式、4線式信号ライン用及び電磁流量計用がありますので、各種ループに使用することができます。

標準仕様

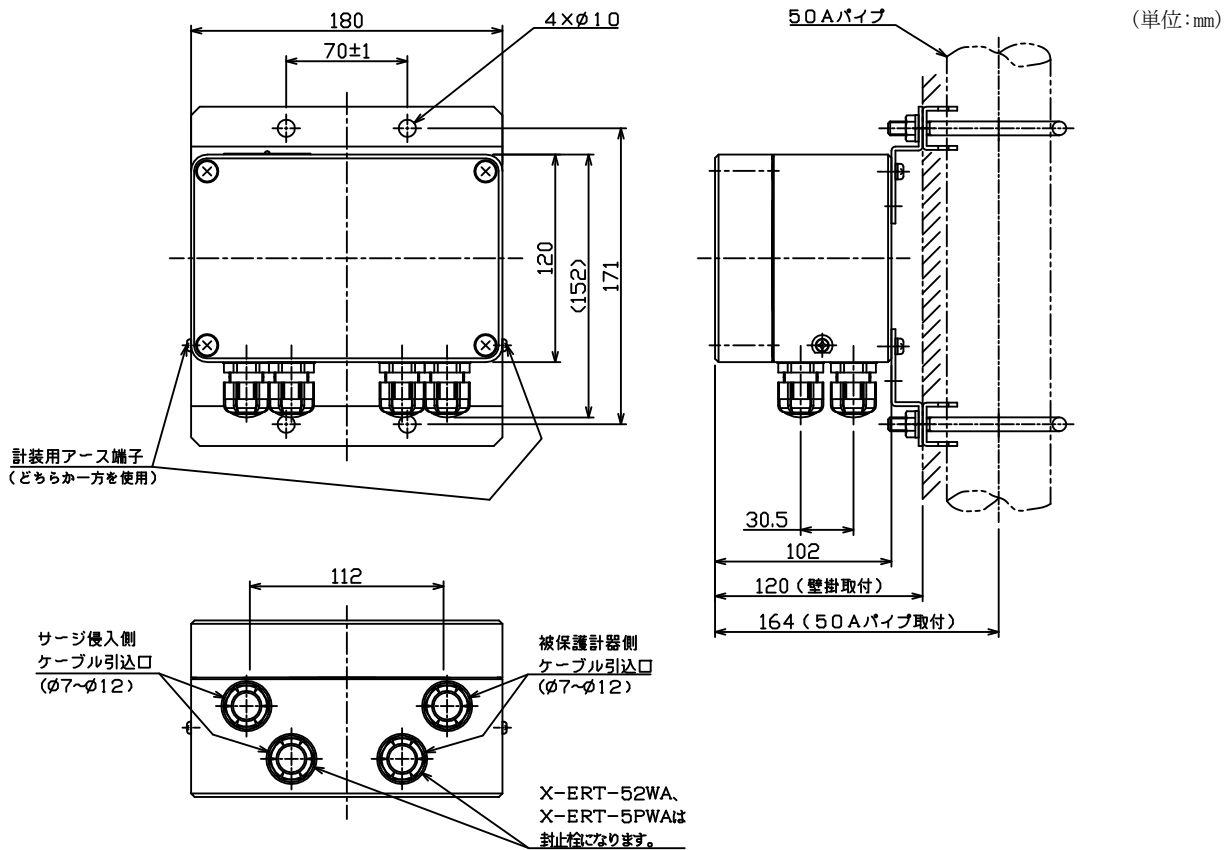
形 式	X-ERT-52SRA	X-ERT-54SRA	X-ERT-5LSRA	X-ERT-5FSRA	X-ERT-5PSRA	
適 用 計 器	2線式信号 伝送ライン用 〔伝送器、DC24V駆動用 投込式水位計用など〕	4線式信号 伝送ライン用 〔DC4～20mA、 DC24V電源用など〕	DC4～20mA及び AC100V電源用 〔AC100V駆動用投込 式水位計用など〕	AC100V電源及び 励磁電源用 〔FMR404R/U形 FMR204AR/AU形 電磁流量計用など〕	接点信号、 パルス信号 DC24V電源用 〔FMR404W形 FMR204AW形 電磁流量計用など〕	
使用避雷器 *1	SR-DS —	SR-D24 SR-DS	SR-A100A SR-DS	SR-A100A SR-A100A	SR-D24 —	
衝撃耐電圧	15kV (1.2/50 μ s)					
電流耐量 (8/20 μ s)	20kA(片線 10kA)	10kA(片線 5kA)	80kA(片線 40kA)	80kA(片線 40kA)	10kA(片線 5kA)	
	—	20kA(片線 10kA)	20kA(片線 10kA)	80kA(片線 40kA)	—	
端子 電圧	信号用	DC52V以下	DC52V以下	DC52V以下	—	—
	電源用	—	DC50V以下	AC150Vrms以下 *2	AC150Vrms以下 *2	DC50V以下
	励磁用	—	—	—	AC150Vrms以下 *2	—
入力 端子間 内部抵抗	信号用	約10 Ω (往復)	約10 Ω (往復)	約10 Ω (往復)	—	—
	電源用	—	0 Ω	0 Ω	0 Ω	0 Ω
	励磁用	—	—	—	0 Ω	—
周 围 温 度	-20 $^{\circ}$ C ~ +60 $^{\circ}$ C					
構 造	防水規格 JIS C 0920 : IP65					
外 部 接 続 口	樹脂製 ケーブルグランド 4個 適合ケーブル外径：7～12mm					
塗 色	ケース：ライトグレー、カバー：ブルー					
質 量	約 1.8kg					
取 付 方 法	壁掛取付け、スタンション取付け					
付 属 品	取付け金具一式					

*1：本器に使用している避雷器(SPD)は JIS C5381-1 電源用、C5381-21(2004)：信号用に対応しています。

詳細は CS・3254-460「SRシリーズ屋内設置用高耐量避雷器」を参照ください。

*2：サージ吸収素子が故障(短絡など)した際に劣化表示します。

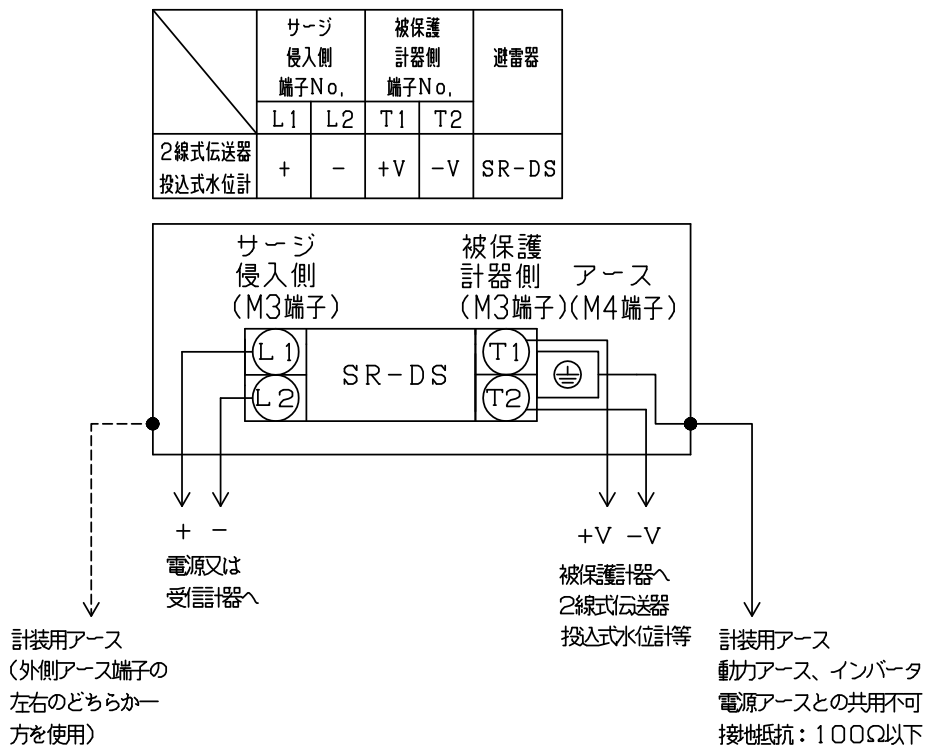
寸法図



- 注 1) ケースと取付け金具間に絶縁用ブッシュ、絶縁用平ワッシャーを使用する場合は、必ず避雷器のアース端子で接地してください。
- 注 2) 内蔵避雷素子への接続は、圧着端子 (M3 または M4 端子) をご使用ください。

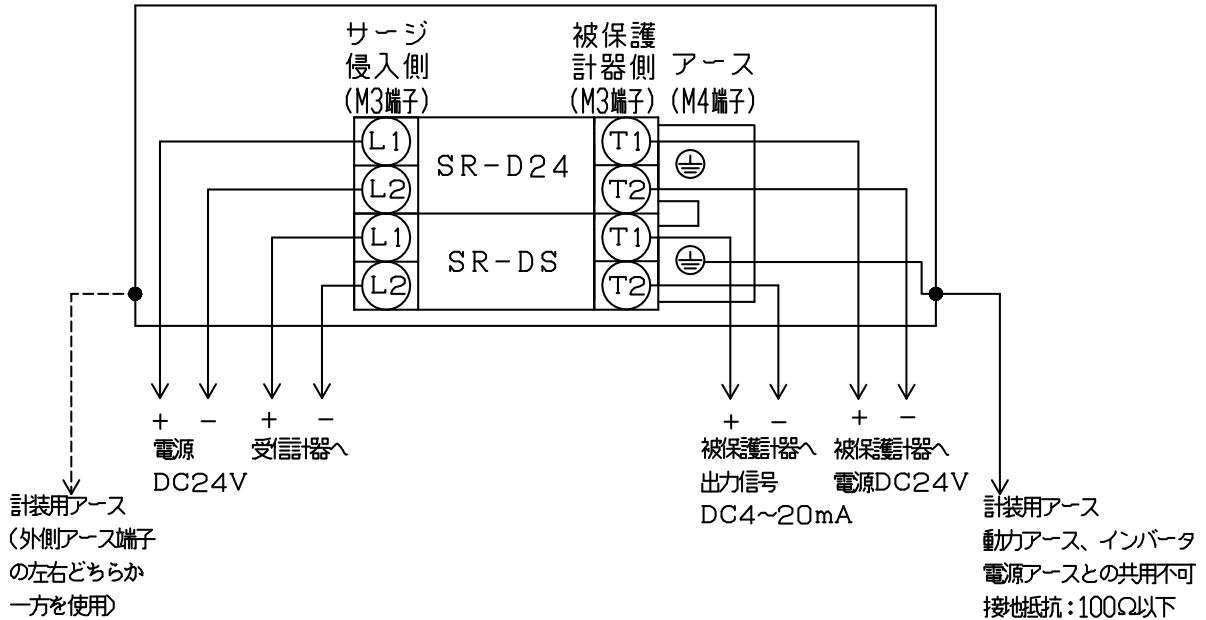
外部接続図

(1) X-ERT-52SRA 形



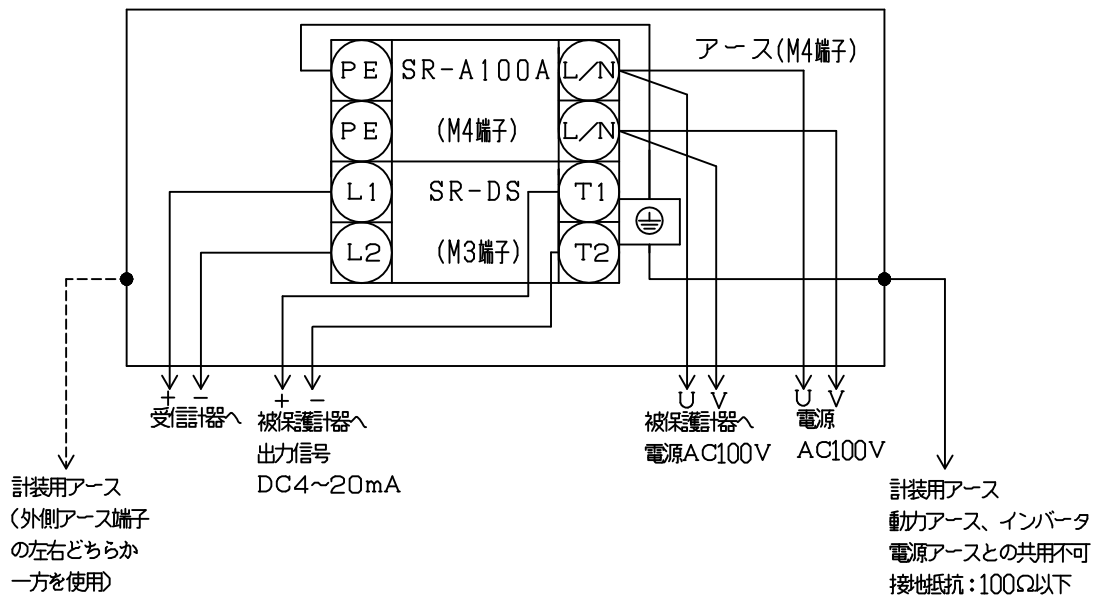
(2) X-ERT-54SRA 形

サージ侵入側 端子No.		被保護計器側 端子No.		避雷器
L1	L2	T1	T2	
POWER+	POWER-	U (+)	V (-)	SR-D24
CUR IN+	CUR IN-	+I	-I	SR-DS
EFM204W		FMR204W		

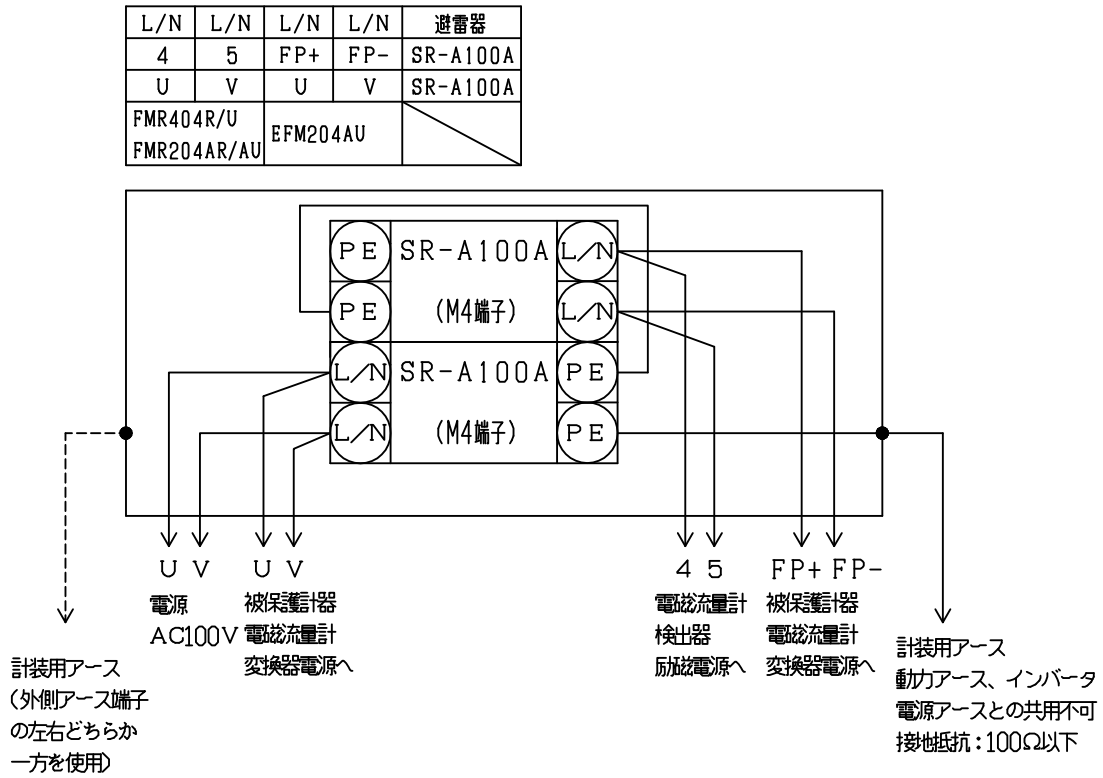


(3) X-ERT-5LSRA 形

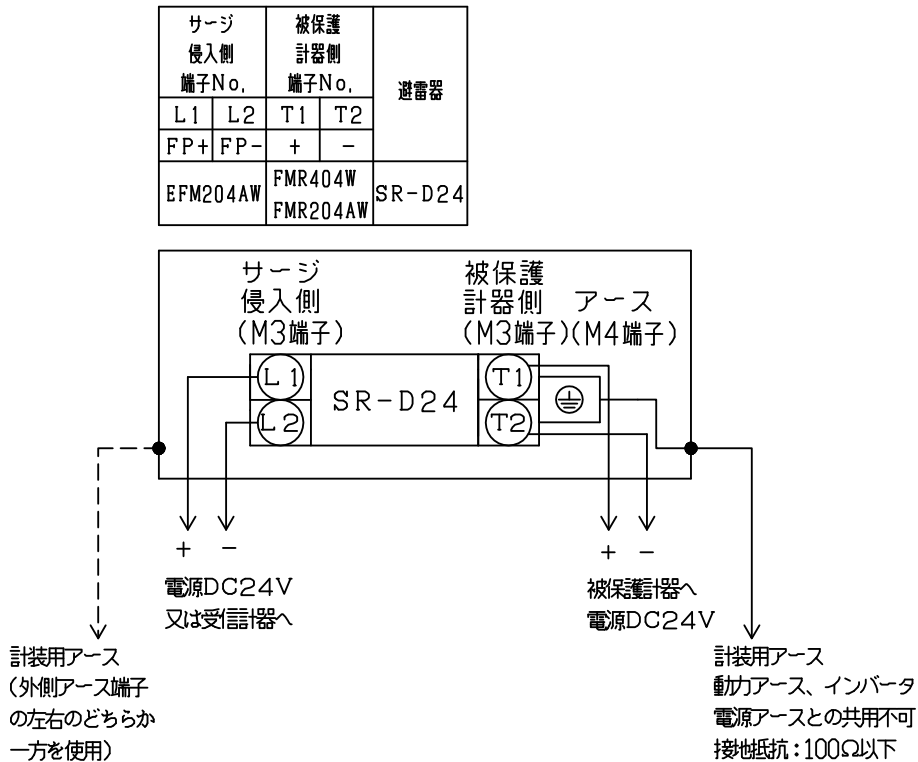
	サージ侵入側 端子No.		被保護計器側 端子No.		電源 AC100V		被保護電源 AC100V		避雷器
	L1	L2	T1	T2	L/N	L/N	L/N	L/N	
投込式水位計 (AC100V駆動)	+	-	+I	-I	U	V	U	V	SR-A100A SR-DS



(4) X-ERT-5FSRA 形
電源、励磁電源用



(5) X-ERT-5PSRA 形



コード表

形式	分類	内容
X-ERT		屋外設置用 (JIS C 0920 : IP65)
	52SRA	2線式信号伝送ライン用 (伝送器、DC24V 駆動用投込式水位計用など)
	54SRA	4線式信号伝送ライン用 (DC4~20mA、DC24V 電源用など)
	5LSRA	DC4~20mA 及び AC100V 電源用 (AC100V 駆動用投込式水位計用など)
	5FSRA	AC100V 電源及び励磁電源用 (FMR404R/U 形、FMR204AR/AU 形電磁流量計用など)
	5PSRA	接点信号、パルス信号、DC24V 電源用 (FMR404W、FMR204AW 形電磁流量計用など)

コード例 : X-ERT-52SRA

- ご使用前に「取扱説明書」をよくお読みのうえ正しくご使用ください。
- 改良のため外観及び仕様の一部を変更することがあります。