

CS

CODE AND SPECIFICATIONS SHEET

ユニバーサル演算器 VC88-MFB 形



VC88-MFB 形ユニバーサル演算器は各種のアナログ演算器の機能をはじめ、むだ時間演算、変化率演算などの機能及びこれらの演算要素を組み合わせた複合演算機能を持つ演算器です。

- プログラミングは、計装フロー図に沿ってプログラムでき、変更も容易な機能ブロック接続方式採用
- 大型2段のデジタル表示器を装備することにより高精度な設定と読み取りが可能です。
- パソコンからDCSまで結合容易な通信機能搭載

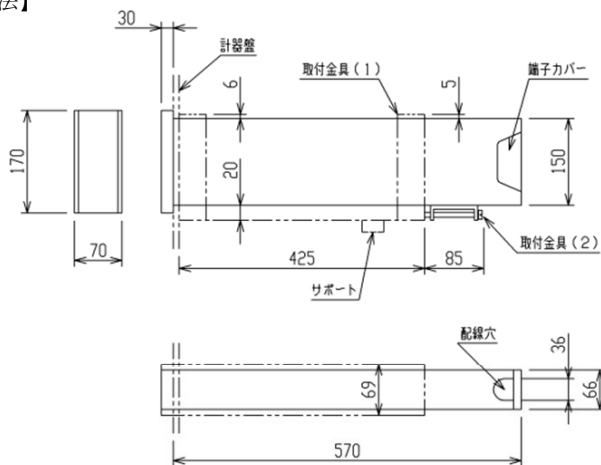
標準仕様

アナログ入力信号	DC1~5V	演算中間値表示	アナログ (極性+4桁) デジタル (0/1)
入力抵抗	500kΩ以上	ユーザファンクションキー	4点 計器正面のUFK1~UFK4スイッチ
入力点数	4点	ユーザファンクションランプ	4点 計器正面のUFL1~UFL4ランプ(緑LED)
精度	±0.2%FS±1digit(注1)	警報表示	計器正面のALランプ点灯(黄LED) 正面表示部に警報モード表示
デジタル入力信号	無電圧接点	計器異常表示	計器正面のFLランプ点灯(赤LED) 正面表示部に異常モード表示
接点容量	DC30V 10mA以上	演算機能	加、減、乗、除、絶対値、開平、折線関数、温度補正、圧力補正、リミッタ、ハイセクタ、ローセクタ、1次遅れ、変化率リミッタ、変化率演算、微分、むだ時間、上限警報、下限警報、比較、スイッチ、AND、OR、NOT、アナログ積算、移動平均、カウンタ、フリップフロップ、進み遅れ演算、タイマ、プログラム関数発生器
入力点数	4点	プログラミング様式	機能ブロック接続方式
アナログ出力信号	DC4~20mA または DC1~5V	機能ROM	不揮発性メモリ (計器内部に搭載) ※FERAM(強誘電体型読み書き可能な不揮発性メモリ)を使用
負荷抵抗	0~750Ω (電流出力の場合)	使用プログラマ	X-EPG-3A形プログラマ
出力抵抗	250Ω (電圧出力の場合)	ローディング方式	計器側面よりオンボード書込み (ROMパッケージ交換も可能)
精度	±0.2%FS(注1)	プログラムステップ	最大196ステップ
補助アナログ出力信号	DC1~5V		
出力抵抗	250Ω以下		
出力点数	2点		
精度	±0.2%FS(注1)		
デジタル出力信号	トランジスタ接点出力		
接点容量	DC30V 0.2A(抵抗負荷)		
出力点数	6点		
計器異常出力信号	トランジスタ接点出力		
接点容量	DC30V 0.2A(抵抗負荷)		
出力形態	正常時;接点ON 異常時;接点OFF		
パラメータ設定及びデータ表示	パラメータ又はデータ種別:4桁英数字 データ値:極性及び4桁数字 チューニング:押しボタンスイッチによる設定(変更禁止スイッチ付き)		

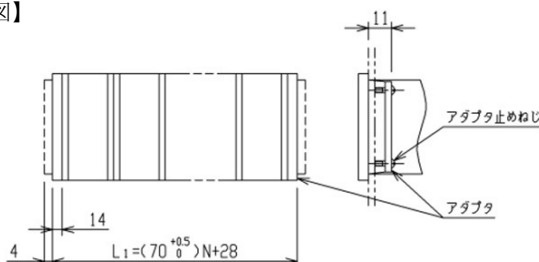
演算周期	0.1s (プログラム量により 0.2s に自動切換) ※オプション: 40ms	電	源	DC24V±10% 0.18A または AC100/110/115V±10% 9VA 50/60Hz ※オプション: DC100V±10% (電源投入後約 1 秒間の消費電流は上記の 2 倍となります)			
データ伝送	可変パラメータ, 表示パラメータなど	絶	縁	抵抗	各端子(一括)と接地端子間: 100MΩ以上/DC500V		
データ伝送項目	デジタルシリアル伝送(カレントループ)	耐	電	圧	電源端子と接地端子間: AC1500 V 1 分間		
伝送形態	最大 200m	周	圍	温	度	0~50℃	
伝送距離	ツイストペア線 (シールド付け)	周	圍	湿	度	5~90RH (結露しないこと)	
伝送線	フォトカプラ	周	圍	雰	囲	気	本器は精密機器ですから、腐食性ガス、塵埃のない場所でご使用ください。
伝送線絶縁	19.2kbps	取	付	け		計器盤埋込形 (寸法図参照) 垂直以外の計器盤に取付ける場合は計器盤からの垂直角度をご指定ください	
伝送速度	パラメータ, 演算結果は不揮発性メモリにて保護	質	塗	色		約 5.0kg 正面: マンセル N3.0(半つや) ケース枠: マンセル N7.0(半つや) ケース: マンセル N7.0(半つや)	
停電保護	Fパラメータにて処理モード HOLD または RESET を設定 HOLD モードのとき 停電直前の状態より運転開始 RESET モードのとき アナログ出力は 0% にセット 演算中間値はクリア	盤	付	輸	送	計器盤に本計器を取付けたまま輸送するときは、輸送用シャーシロックねじがありませんので、シャーシが前方に抜け出さないようにクッション付バンドなどで抜け止めをしてください。	
停電復帰処理	ただし、2 秒未満の瞬停時, RESET/HOLD の設定に関係なく HOLD モードです。	付	属	品		取付金具(本体に取付けてあります)・・・1 ヒューズ (1 A) (AC 電源のみ)・・・2 周囲温度影響: ±0.2%/10℃	
アイソレーション	アナログ入出力信号-電源間: あり デジタル入出力信号-電源間: あり データ伝送信号-電源間: あり	(注 1)					
信号-電源間	アナログ入出力信号-演算回路: なし デジタル入出力信号-演算回路: あり データ伝送信号-演算回路: あり						
信号-演算回路間	アナログ入力-アナログ出力信号間: なし デジタル入力-デジタル出力信号間: あり						
入力-出力信号間							

寸法図

【計器寸法】

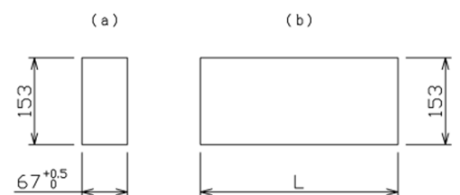


【計器取付図】



【盤穴図】

単位 mm

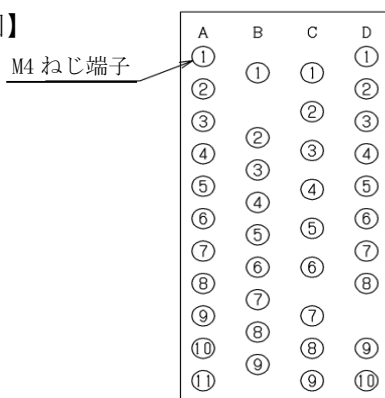


- (注) 1. 盤穴図 (a) は 1 台の場合の寸法です。
2. 盤穴図 (b) は N 台密着して取付ける場合の寸法です。
 $L = (70N + 10) + 0.5$
N 台の計器を密着して取付ける場合は必ずアダプタを使用してください。(計器取付図参照)
3. サポートは取付金具寸法 (425mm 寸法) の範囲以内の位置に取付けてください。
4. 取付金具は計器上下どちらからでも (図示と反対側からでも) 取付けられます。

外部接続図

端子番号 A	接続信号	端子番号 B	接続信号	端子番号 C	接続信号	端子番号 D	接続信号
1	+ } アナログ入力 1 - }	1	Rx	1 + デジタル出力 1 2 + デジタル出力 2 3 + デジタル出力 3	1 + デジタル出力 6 2 + } アナログ出力 2 3 - }		
2		2	Tx			2 + }	
3		3	COM			3 - }	
4	+ } アナログ入力 2 - }	4	+ } デジタル } デジタル + } 入力 2 } 入力 1	4 + デジタル出力 4	4 + } アナログ出力 3 5 - }		
5		5		5 + }	5 + デジタル出力 5	5 - }	
6	+ } アナログ入力 3 - }	6	- } デジタル } デジタル + } 入力 3 } 入力 3	6 - デジタル出力 COM	6 +I } アナログ出力 1 7 +V }		
7		7		7 + }	7 + } 計器異常出力 8 - }	7 +V }	
8	+ } アナログ入力 4 - }	8	+ } デジタル } デジタル + } 入力 4 } 入力 3	8	8 - }		
9		9		9 - }	9 + (U) } 電源 10 - (V) }	9 + (U) }	
10					10 - (V) }	10 - (V) }	
11				9 接地			

【端子配列図】



- (注) 1. 接地端子は、接地抵抗 100Ω以下の接地線に接地してください。
2. デジタル入力にリレー接点を接続する場合、ブザーなどの誘導性負荷を接続する場合は、ダイオードやサージキラーなどの火花消去素子をコイルに並列に付加してください。
3. DC 電源の場合はヒューズを内蔵していません、必要な場合は外部に設けてください。
ヒューズは速断ヒューズ (1A) を必要とします。
(日立指定のヒューズを使用ください)

コード表

形式	コード			内容
	1 プログラム 作成	2 電源	3 塗色	
VC88-MFB				パネル埋込形
	0			機能接続用プログラムなし
	SF()			機能接続用プログラム作成、()内に機能接続図の図番を記入してください。
		24		電源 DC 24V
		100		電源 AC 100V 50/60 Hz
		110		電源 AC 110V 50/60 Hz
		115		電源 AC 115V 50/60 Hz
			0	ケース枠塗色 標準
			CL()	ケース枠塗色 特殊()内に塗色指定

□内は標準仕様です。標準仕様は指定の必要がありません。(ご指定のない項目は標準仕様で製作します。)

コード例: VC88-MFB-SF(**) (注) **印は機能接続図の図番です。

- ご使用前に「取扱説明書」をよくお読みのうえ正しくご使用下さい。
- 改良のため外観及び仕様の一部を変更することがあります。