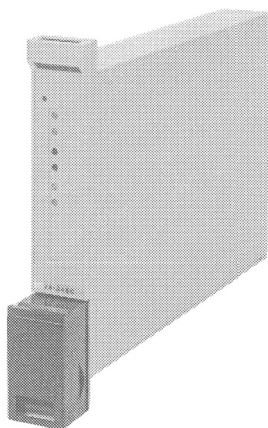


# CS

CODE AND SPECIFICATIONS SHEET

## 警報器 VA-34SC形



VA-34SC形警報器はDC1～5V又はDC4～20mAの信号を入力として動作する設定ダイヤル付の2点警報器です。

警報動作（上下限，上上限，下下限）及び操作コイル動作（正常時励磁，正常時非励磁）の選択切換が可能です。

### 標準仕様

入力力	DC1～5V又はDC4～20mA
入力点数	1点
入力抵抗	500kΩ以上（電圧入力するとき） 61Ω（電流入力するとき）
出力点数	独立2点（リレー接点）
接点構成	SPDT（a，b接点）
接点定格	最大開閉電圧 DC，AC110V 最大開閉電流 1A 最大接点容量 DC30W，AC100VA（抵抗負荷）
警報動作 <sup>*1</sup>	上下限，上上限，下下限の選択切換 （出荷時，上下限）
操作コイル動作 <sup>*1</sup>	正常時励磁，正常時非励磁の選択切換 （出荷時，正常時非励磁）
警報点の設定	2点共0～100%間ダイヤル設定 （計器内部側面）
警報設定精度	±1.5%FS（ダイヤル設定精度）
リピータビリティ	±0.2%FS
ヒステリシス幅	0.5～1.0%FS（固定）
応答時間	100ms以下（時定数）
アイソレーション	入出力間：あり 電源・入出力間：あり
電源	DC24V 0.1A又は AC100V 4.0VA 50/60Hz <sup>*2</sup> （DC，AC共電源スイッチ付）
電源変動の許容値	DC，ACともに±10%
絶縁抵抗	各端子と接地端子間 100MΩ以上/DC500V
周囲温度	0～50℃
周囲湿度	5～90%RH（結露しないこと）
取付け	ラック取付形（寸法図参照）
質量	1.8kg（DC電源用），2.4kg（AC電源用）

**塗色** マンセルN7.0（半つや）

**保守** 運転状態のまま内器引出し可能。  
入力信号チェック端子前面取付け。  
警報設定ダイヤル，リレー動作確認用ランプ（操作コイル励磁状態でLED点灯）内部側面取付け。

**盤付輸送** 本計器には輸送用シャーシロックねじがありません。計器盤に本計器を取付けたまま輸送するときは，シャーシが前方に抜け出さないようクッション付バンドなどで抜け止めをしてください。

<b>付属品</b>	+	なべねじ（M6×16）	.....	2
		ワッシャ（φ6）	.....	2
		スプリングワッシャ（φ6）	.....	2
		0.5Aヒューズ（AC電源用のみ）	.....	2
		警報動作表示銘板	.....	各1
		（HH，H，L，LL）		
		六角棒スパナ	.....	1

（注）

\*1 警報動作と操作コイル動作の関係は，次のようになります。

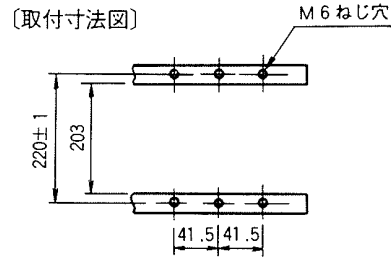
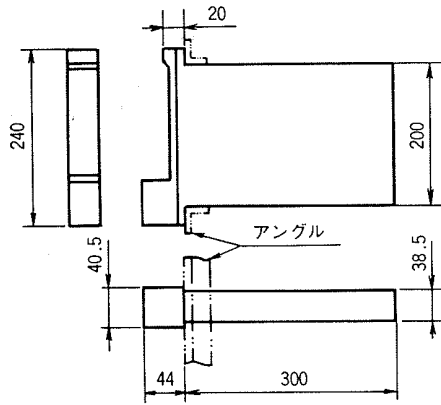
警報点 操作コイル		下限 (L)		上限 (H)	入力 →
		非励磁	励磁	非励磁	
正常時非励磁 (E0)	上限警報リレー	非励磁	非励磁	励磁	
	下限警報リレー	励磁	非励磁	非励磁	
正常時励磁 (EE)	上限警報リレー	励磁	励磁	非励磁	
	下限警報リレー	非励磁	励磁	励磁	

a 接点：操作コイル非励磁時OFF

b 接点：操作コイル非励磁時ON

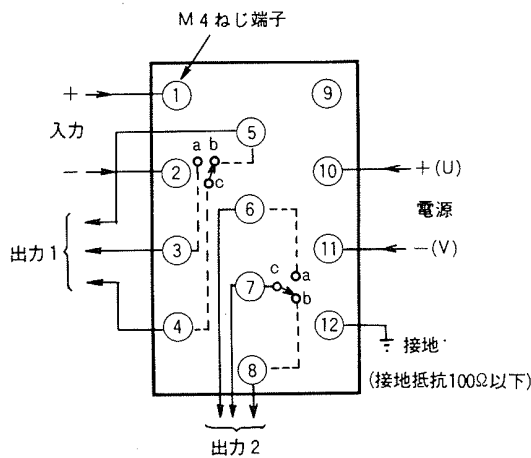
\*2 AC電源用の場合，ヒューズ(0.5A)を内蔵します。

# 寸法図



上の取付寸法図に従って取付けた場合の計器間隔は1mmとなります。  
計器間隔を1mm以上とりたい場合は41.5の寸法を大きくしてください。

# 外部接続図

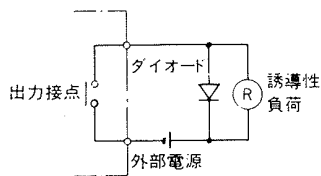


## 注意

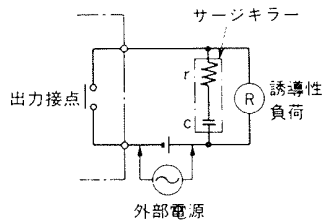
1. 点線は、内蔵リレーの接点構成を示します。
2. 警報動作と出力1, 2の関係は下表によってください。

警報動作	出力1	出力2
上上限警報	上上限出力	上限出力
上下限警報	上限出力	下限出力
下下限出力	下限出力	下下限出力

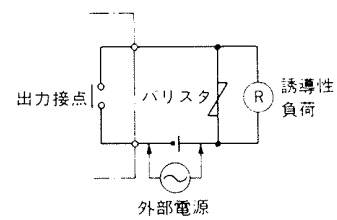
3. 端子への接続は、圧着端子を御使用ください。
4. DC電源用の場合、ヒューズは内蔵しておりません。外部に設けるヒューズは、日立指定の速断ヒューズ0.5A (コード番号J821452) を御使用ください。
5. 出力接点に電磁リレーなどの誘導性負荷を接続する際には、下図例のように負荷のすぐ近辺にダイオードやサージキラーなどを取付けてください。



(a) DC専用



(b) AC, DC通用



(c) AC, DC通用

## 火花消去回路の例

# コード表

形 式	コ ー ド			内 容
	1	2	3	
VA-34SC	入 力	目 盛	電 源	ラック取付形、警報器 (2点, 設定ダイヤル付)
	5			入力信号 DC1~5V
	20			" DC4~20mA
		0		0~100%リニア
		L ( )		0~100%以外のリニア (目盛)
		N ( )		ノンリニア目盛
		S ( )		2乗目盛 (目盛)
			24	電源 DC24V
			100	" AC100V, 50/60Hz
			110	" AC110V, 50/60Hz
		115	" AC115V, 50/60Hz	

□内は標準仕様です。標準仕様は指定の必要がありません。(御指定のない項目は標準仕様で製作致します。)

コード例: VA-34SC-20-L (0~250°C)

- ご使用前に「取扱説明書」をよくお読みのうえ正しくご使用下さい。
- 改良のため外観及び仕様の一部を変更することがあります。