

CS

CODE AND SPECIFICATIONS SHEET

手動調節計 EMU100A 形



EMU100A 形手動調節計は調節計の遠隔設定や電空ポジション、電空変換器など操作器の手動調節に用います。

- 遠隔指令による出力ホールドやプリセットマニュアルも可能なハイコストパフォーマンスタイプ
- LEDバーグラフ指示と大形デジタル表示の併設により高精度の設定と読み取りが可能
- パネルサイズは72×144 (DIN サイズ)、奥行き350のコンパクト軽量タイプ
- 電源は使いやすい直流、交流フリー電源
- パソコンからDCSまで結合容易な通信機能搭載

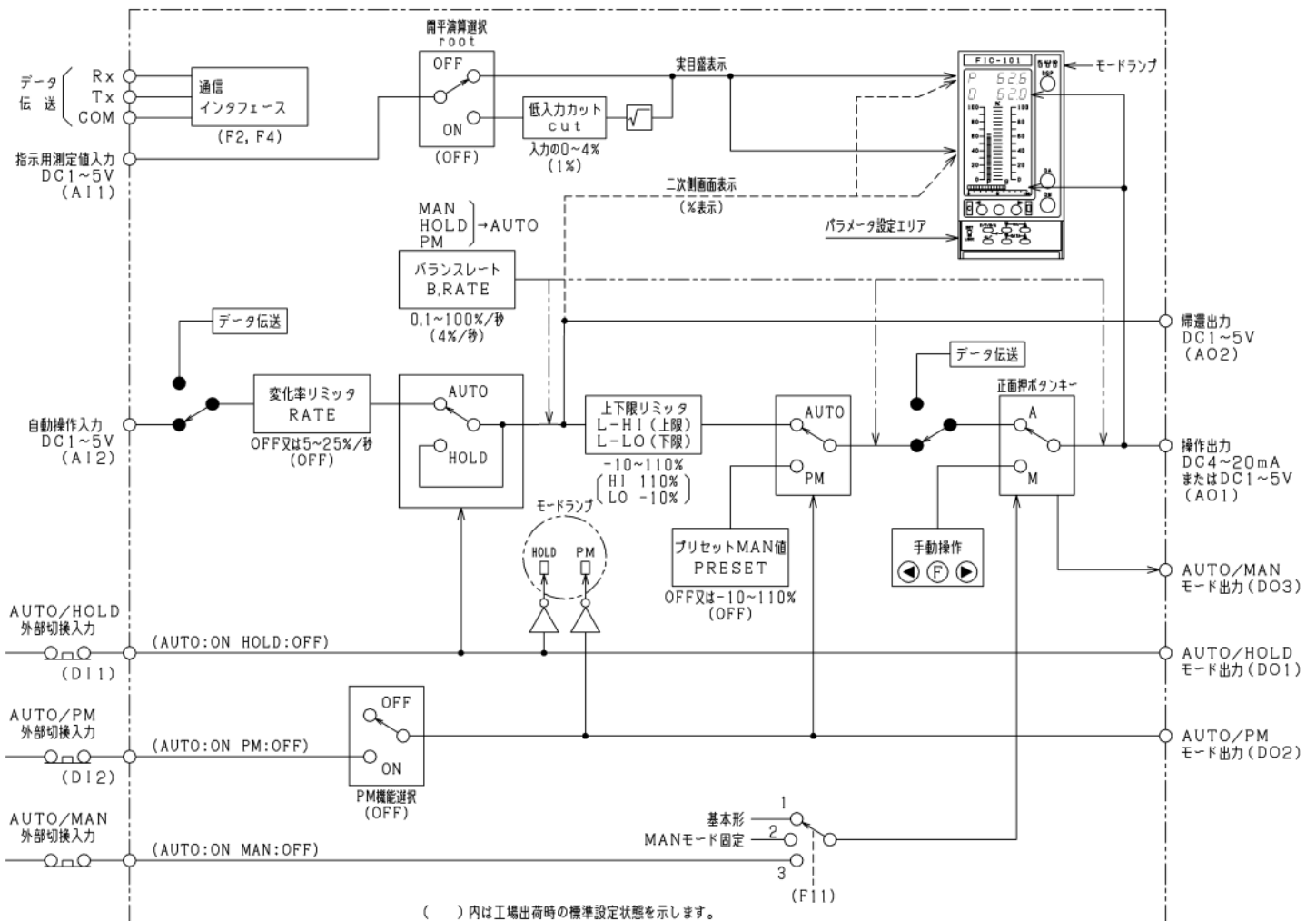
標準仕様

測定値入力信号 (指示用)	DC1~5V	出力接点 接点定出力点	半導体レ接点出力 (a 接点) AC100V/DC100V 0.1A (抵抗負荷) 3 点
入力抵抗 精度	500kΩ 以上 ±0.2%FS±1digit (注1)	出力点	D01: AUTO/HOLD モード [®] 出力 D02: AUTO/PM (プリセットマニュアル) モード [®] 出力 D03: AUTO/MAN モード [®] 出力
操作入力信号 (自動操作)	DC1~5V	モード	D01 AUTO 時: 接点 ON / HOLD 時: OFF D02 AUTO 時: 接点 ON / PM 時: OFF D03 AUTO 時: 接点 ON / MAN 時: OFF
入力抵抗 精度	500kΩ 以上 ±0.2%FS±1digit (注1)	入力開平演算機 開平演算選択	測定値入力信号を開平演算後指示 (注2) 開平演算を実行するときは、正面にて パラメータ設定 (出荷時 不実行)
操作出力信号 負荷抵抗 出力抵抗 精度	DC4~20mA または DC1~5V 0~750Ω (電流出力の場合) 250Ω (電圧出力の場合) ±0.2%FS (注1)	低入力カット	開平演算時は低入力信号をカット可能 入力信号の 0~4% の範囲でカット点を パラメータ設定 (出荷時 1%)
帰還出力信号 出力抵抗 精度	DC1~5V 250Ω 以下 ±0.2%FS (注1)	演算精度	開閉演算ゲイン×±0.2% (入力精度) ※入力>1%以上時
デジタル入力信号 (モード切換指令)	無電圧接点	入力指示計 測定入力指示 操作入力指示	LEDバーグラフ指示計 (赤色) フルスケール指示 フルスケール指示 (%単位指示) 計器正面の押ボタンスイッチ (DSP) にて 測定値入力と操作入力の指示を切換
接点容量 入力点数	D30V 10mA 以上 3 点 DI1: AUTO/HOLD 切換指令接点 DI2: AUTO/PM (プリセットマニュアル) 切換指令接点 DI3: AUTO/MAN 切換指令接点	指示目盛 目盛長 表示セグメント数 指示分解	0~100% 又は実目盛 (シングル目盛) 50mm 51 2%FS
モード	DI1 接点 ON 時: AUTO / OFF 時: HOLD DI2 接点 ON 時: AUTO / OFF 時: PM DI3 接点 ON 時: AUTO / OFF 時: MAN		
デジタル出力信号 (モード接点出力)	計器の AUTO または HOLD, PM, MAN モード [®] を接点出力		

出力指示計	LED バックラフ指示計(黄色)	操作入力変化率機	AUTOモード時の操作入力信号に変化率リミッタ付加可能
指示目盛	0~100%		
目盛長	40mm		
表示セグメント数	20		5~25%/s の範囲でパラメータ設定 (出荷時 機能 OFF)
指示分解能	5%FS	操作出力リミッタ	自動操作出力に上下限リミッタ可能 -10~110%の範囲でパラメータ設定 (出荷時上限 110%/下限-10%)
デジタル表示	LED 数字表示 2 段(正面)	パラメータ及びデータ パラメータ設定	計器正面下部設定エリアの押ボタン スイッチにより設定 (変更禁止スイッチ付)
測定入力表示	赤色(上段)工業量単位	設定項目	目盛スケールのゼロ/スパン, 開平演算選択 PM値, 操作入力変化率リミッタ, 通信伝送速度, 停電復帰モードなど
操作入力表示	赤色(二次側画面上段)%単位	データ表示	正面のデジタル表示部(通常入力表示)に 表示
操作出力表示	緑色(下段)%単位	表示切換	正面右側の DSP スイッチ及び正面下部 設定エリアの押ボタンスイッチで切換 パラメータまたはデータ種別: 4 桁英数字 データ値 : 極性及び 4 桁 英数字
表示内容	実目盛表示(リニア表示), 少数点付 極性及び 4 桁数字(*) *: (スケルスパン/スケルゼロ)*1.25 ≤ 5461	表示内容	
表示精度	±0.2%FS±1digit	データ伝送	
調節機能	AUTOモード時: 操作入力信号を出力 MANモード時: 全面の手动操作にて出力	伝送項目	測定入力値(開平演算付の時その出力) 操作入力値, 出力値及び上記 パラメータ設定項目
手动操作	前面の押ボタン SW による手动操作 (2 段変速可能) SLOW: 50s/FS FAST: 5s/FS	伝送形態(注 3)	デジタルシリアル伝送(カルトルプ)
A/Mモード切換	F11 パラメータより 3 種のモードを選択 F11=1 のとき(基本形) 前面押ボタン SW A/M を操作 A: AUTOモード M: MANモード F11=2 のとき MANモード固定 F11=3 のとき 前面押ボタン SW A の状態で DI3 を ON/OFF ON: AUTOモード OFF: MANモード 前面押ボタン SW M の状態は MANモードのみ	伝送距離	最大 200m
		伝送線	ツイストペア線(シールド付)
		伝送線絶縁	フォトカプラ
		伝送速度	19.2kbps
		計器異常時動作	計器異常時においても, 操作出力の手动 操作可能。 このときの測定値指示計は測定値入力 信号を指示し, 運転モードは M となります その他の出力信号は不定
AUTO/HOLD モード切換	前面押ボタン SW A の状態で DI1 を ON/OFF ON: AUTOモード OFF: OFF直前の AUTO 出力値をホールド	異常表示	計器正面の FL ランプ点灯(赤 LED) 及び異常モード表示
AUTO/PM モード切換	前面押ボタン SW A の状態で DI2 を ON/OFF ON: AUTOモード OFF: PM値出力	異常出力	半導体リレー接点(a 接点) 接点容量 AC100V/DC100V 0.1A (抵抗負荷)
PM 値	設定範囲: -10~110%をパラメータ設定 (出荷時 機能 OFF)	停電保護	出力形態 正常時: 接点 ON 異常時: 接点 OFF
切換時の出力	A→M 切換直前の値をホールド A→HOLD 〃 A→PM 瞬時 PM 値 M→A } バランスレスパンプレス切換後 HOLD→A } バランスレイトで AUTO 信号に PM→A } 追従	停電復帰処理	パラメータ設定したデータ, モードは 不揮発性メモリにて保護 Fパラメータにて処理モード HOLD 又は RESET を設定 HOLDモードのとき 停電直前の状態より運転開始 RESETモードのとき 運転モードはMにセット 操作出力は0%にセット
バランスレイト	パラメータにより 1~100%/s の範囲 でパラメータ設定(出荷時 4%/s)		ただし, 2 秒未満の瞬停時は, RESET/ HOLD の設定に関係なく HOLDモードに なります

アイソレーション	アナログ入出力信号間 : なし アナログ入力信号間 : なし デジタル入出力信号間 : あり デジタル入力 : あり 出力相互間 : あり 信号・電源間 : あり データ伝送信号は演算回路と絶縁	取付け 質量 塗色	計器盤埋込形 (寸法図参照) 約 2.5kg 正面 : 黒色 (マンセル N1.0) ケース : 黒色 (マンセル N1.0) 本計器は、ケース枠部がありませんので、ケース枠塗色の指定は不可となります
電源	AC85~138V 50/60Hz、9VA または DC24V±10%、0.2A ※オプション : DC100V±10%	盤付輸送	計器盤に本計器を取付けたまま輸送するときは、輸送用シャシロックねじがないためシャシが前方に抜け出さないようにクッション付バンドなどで抜け止めをしてください
絶縁抵抗	各端子 (一括) と接地端子間 : 100MΩ 以上 / DC500V	付属品	取付金具……2、C/Oシート……1、パッキン (本体取付)……1
周囲温度	0~50℃	(注1)	周囲温度影響 : ±0.2%/10℃
周囲湿度	5~90%RH (結露しないこと)	(注2)	開平出力後のアナログ信号は出力できません 必要な場合は外部に開平演算器をご使用ください
周囲雰囲気	本器は精密機器ですから、腐食性ガス 塵埃のない場所でご使用ください	(注3)	RS-485、RS-422A も可能ですのでその際は発注前に別途 ご相談ください

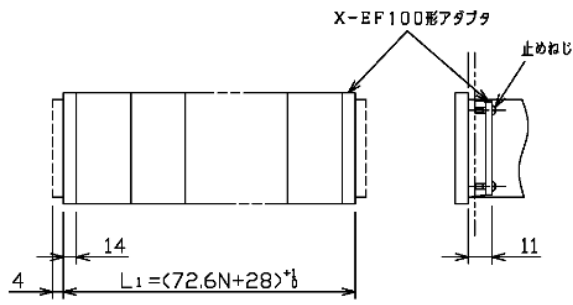
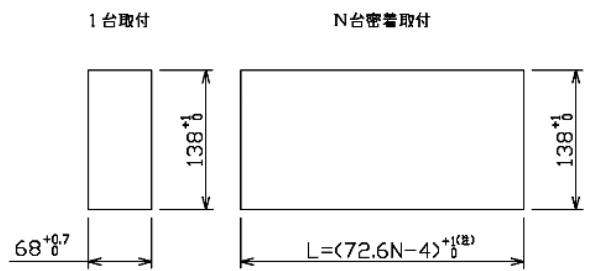
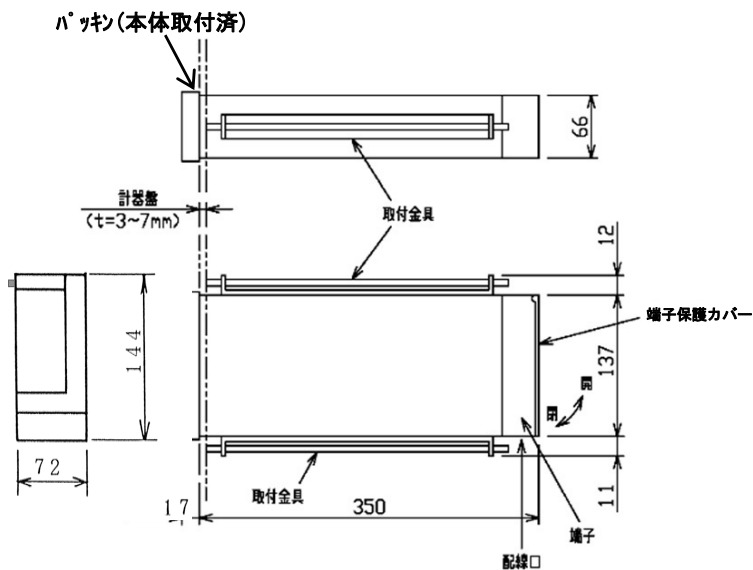
機能ブロック図



寸法図

【盤穴寸法】

単位 mm

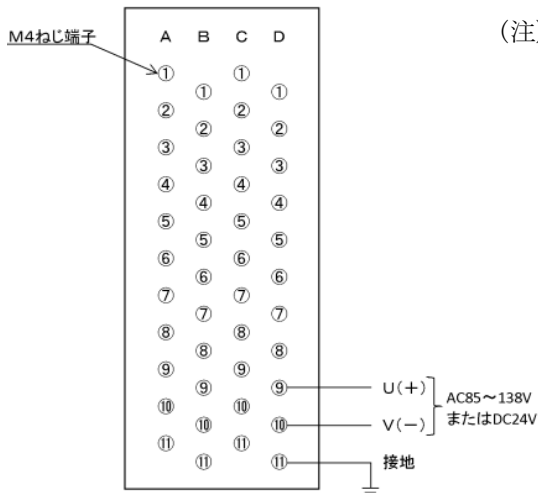


(注) N台密着取付の場合、上図のように両側に化粧アダプタX-EF100形を使用しますと便利です。この場合の盤穴寸法は、 $L = (72.6N + 12) + 0.6$ mmとなります。

外部接続図

外部端子 A	接続信号	外部端子 B	接続信号	外部端子 C	接続信号	外部端子 D	接続信号
1	+ } アナログ入力1 - } (測定値)	1	R x } T x } データ伝送	1	デジタル出力1 (AUTO/HOLD)	1	+ } アナログ出力2 - } (帰還信号)
2		2		2			
3		3		3			
4	+ } アナログ入力2 - } (自動操作信号)	4	COM }	4	デジタル出力2 (AUTO/PM)	4	+ I } + V } アナログ出力1 - COM } (操作出力)
5		5		5			
6		6		6			
7		7	+ } DI2 } - } (AUTO/PM) } DI1	7	デジタル出力3 (AUTO/MAN)	7	U (+) } V (-) } 電源 (端子配列図参照)
8		8		8			
9		9		9			
10		10	+ } DI3 } - } (AUTO/MAN) }	10	計器異常出力	10	接地
11		11		11			

【端子配列図】



- (注)
1. 接地端子は、接地抵抗 100Ω 以下の接地線に接地してください。
 2. 電源 SW 及びヒューズは内蔵しておりません。必要な場合は外部に設けてください。内蔵電源回路には万一の短絡故障による焼損対策として電流制限機能を内蔵しています。
 3. デジタル入力にリレ接点を接続する場合、ブザーなどの誘導性負荷を接続する場合は、ダイオードやサージキラーなどの火花消去素子をコイルに並列に付加してください。

コード表

形式	コード	内 容
	1	
	目 盛 ^(注)	
EMU100A		ハネ埋込形手動調節計
	S	目盛 0~100%リア(シングル)
	MS()	目盛 0~100%以外のリア(シングル), ()内目盛, 単位指定

内は標準仕様です。標準仕様は指定の必要がありません。(ご指定のない項目は標準仕様で製作します)

コード例：EMU100A-MS(0~200m³/h)

注1) 本計器は標準目盛コード0~100%で御購入後、実目盛に交換することができます。

実目盛板は下記コード表にて御発注ください。

注2) 特殊仕様品として、アナログ出力1(操作出力)と計器正面の出力指示計及び出力数字表示の動きを逆にしたタイプも製作可能です。

形式	コード	内 容
	1	
	目 盛	
MEMORI-100		目盛板 (シリーズ計器 ECU100MA, ECU100SA, EAU100A共用)
	L()	目盛 0~100%以外のリア(シングル), ()内目盛, 単位指定

コード例：MEMORI-100-L(0~100℃)

- ご使用前に「取扱説明書」をよくお読みのうえ正しくご使用下さい。
- 改良のため外観及び仕様の一部を変更することがあります。