



積算計 ESU100A 形



ESU100A 形積算計は、アナログ流量信号を積算しカウント表示します。

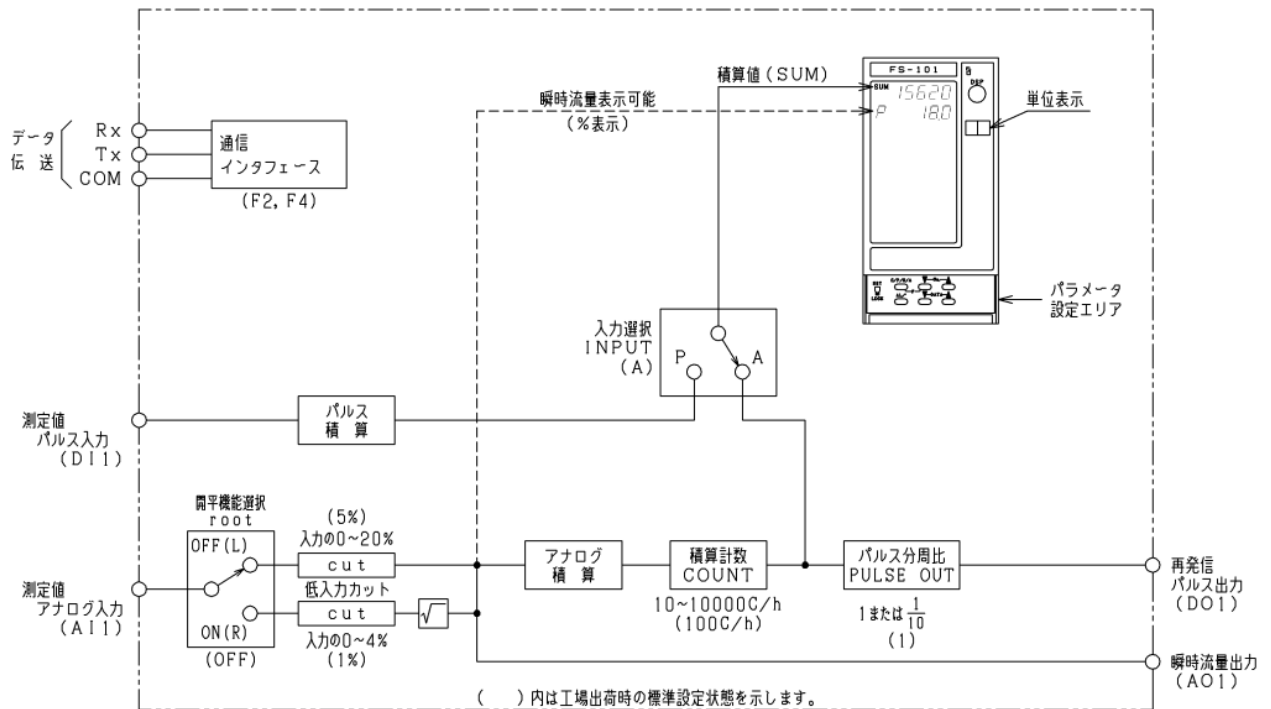
- カウンタはメカレスで高信頼のエレクトリックカウンタ
- アナログ流量信号の他に、ローカルからの流量再発信パルスを入力してカウンタ表示も可能
- 積算計数、低入力カット点などのパラメータ設定は、全て操作し易前面設定
- パネルサイズは72×144 (DIN サイズ)、奥行き350のコンパクト軽量タイプ
- 電源は使いやすい直流、交流フリー電源
- パソコンからDCSまで結合容易な通信機能搭載

標準仕様

入 力 信 号	アナログ信号またはパルス信号 1点 いずれかをパラメータで指定 (出荷時 アナログ信号)	演 算 精 度	開平積算形(R) : 入力信号の 0, 0.5, 1, 2, 3, 4%(出荷時 1%) 開閉演算ゲイン×±0.2% (入力精度) (注1) ※入力>1%以上時
アナログ信号	DC1~5V	積 算 精 度	±0.2%FS(注1)
入 力 抵 抗	500kΩ以上	入力デジタル表示	正面の LED 数字表示 6桁表示部(緑色)に 瞬時流量値を表示可能
精 度	±0.2%FS±1digit(注1)	出力信号	右側の DSP スイッチを押すことにより表示 (%表示)
パルス信号	無電圧接点 接点容量 DC30V 10mA 以上 パルス幅 (ton, toff) 50ms 以上 最大周波数 10Hz 尚、オプションとして高速パルス(最大周波数 1kHz、パルス幅 ton, toff 共 0.5ms 以上) も製作可能。	アナログ出力 (瞬時流量)	アナログ入力信号の場合、下記信号を出力 DC1~5V(低入力カット/開平後の信号)
積 算 機 能	アナログ入力信号をそのまま、または開平 演算後、アナログ積算し積算値を表示	積算パルス出力	出力抵抗 250Ω以下 再発信パルスとして、上記積算値を 分周して出力
アナログ積算形	パルス入力信号の ONパルス数をそのまま パルス積算し積算値を表示	パラメータ及びデータ パラメータ設定	出力接点 半導体リレー接点(a接点) 接点容量 AC100V/DC100V 0.1A (抵抗負荷)
パルス積算形	正面に LED 数字 6桁表示(赤色)	設定項目	分周比 1, 1/10 いずれかをパラメータ設定 (出荷時 分周比 1)
積算値(SUM)表	正面下側設定エリアの RESET スイッチ にて手動でリセット可能 (3秒間押下)	データ表示	パルス幅 ton 100ms
積算値リセット	10~10000c/h(最大入力時)の範囲で、 パラメータ設定 (出荷時 100c/h)		計器正面下部設定エリアの押ボタン スイッチにより設定(変更禁止スイッチ付)
積算計数 (アナログ入力)	開平演算の実行(開平積算形), 不実行 (比例積算形)をパラメータ設定 (出荷時 開平演算不実行)		アナログ/パルス入力選択, 開平演算機能 の要否, 積算計数, 低入力カット点, 通信伝送速度など
開平演算	アナログ積算入力時低入力領域をカット 可能, カット点はパラメータ設定		正面のデジタル表示部(通常積算値 表示部)に表示
低入力カット	比例積算形(L) : 入力信号の 0~20% (出荷時 5%)		

表示切換	正面右側の DSP スイッチ及び正面下部設定エリアの押ボタンスイッチにより切換	電 源	AC85~138V 50/60Hz、7VA または DC24V±10%、0.2A ※オプション：DC100V±10%
表示内容	パラメータまたはデータ種別：4桁英数字 データ値：極性及び4桁英数字	絶縁抵抗	各端子(一括)と接地端子間： 100MΩ以上/DC500V
データ伝送		周囲温度	0~50℃
伝送項目	瞬時流量出力信号、積算値及びパラメータ	周囲湿度	5~90%RH (結露しないこと)
伝送形態(注2)	デジタルシリアル伝送(カントラップ)	周囲雰囲気	本器は精密機器ですから、腐食性ガス、 塵埃のない場所でご使用ください
伝送距離	最大 200m	取付け	計器盤埋込形 (寸法図参照)
伝送線	ツイストペア線 (シールド付け)	質量	約 2.5kg
伝送線絶縁	フォトカプラ	塗色	正面：黒色(マンセル N1.0) ケース：黒色(マンセル N1.0)
伝送速度	19.2kbps	盤付輸送	本計器は、ケース枠部がないためケース 枠塗色の指定は不可となります
計器異常時動作	カウント表示、出力とも不定		計器盤に本計器を取付けたまま輸送する ときは、輸送用ショックねじがないため ショックが前方に抜けないように クッション付バンドなどで抜け止めをして ください
異常表示	計器正面の FL ランプ点灯(赤 LED)及び 異常モード表示	付属品	取付金具..... 2 パッキン(本体取付)..... 1
異常出力	半導体リレー接点(a 接点) 接点容量：AC100V/DC100V 0.1A (抵抗負荷) 出力形態 正常時：接点ON 異常時：接点OFF	(注1)	周囲温度影響：±0.2%/10℃
停電保護	カウント値、パラメータ設定した データ、モードは不揮発性メモリにて保護	(注2)	RS-485, RS-422A も可能ですのでその際は発注前に 別途ご相談ください。
停電復帰処理	停電直前の状態よりスタート		
アイソレーション	アナログ入出力信号間：なし アナログ入力・パルス出力間：あり 信号・電源間：あり		

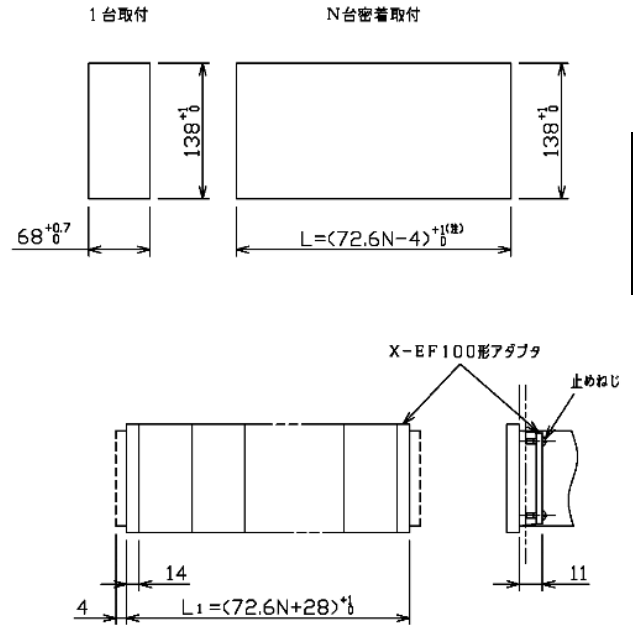
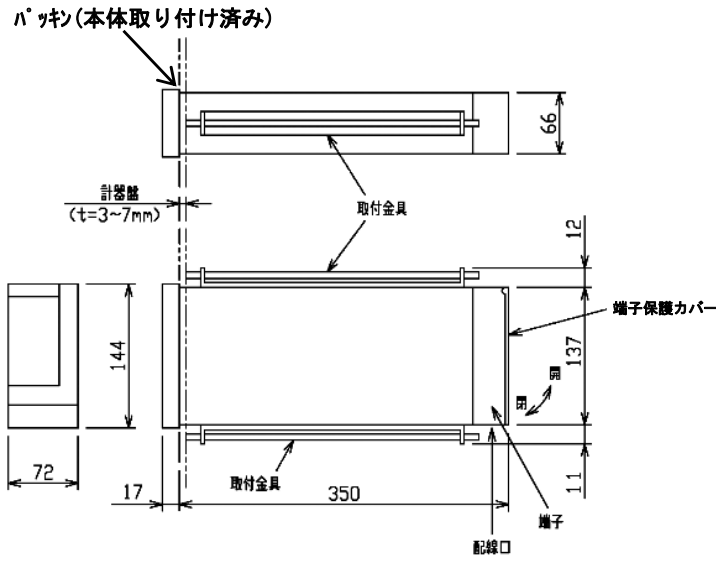
機能ブロック図



寸法図

単位 mm

【壁穴寸法】

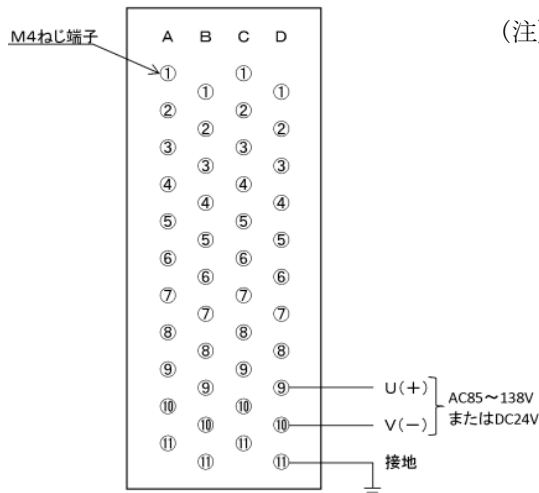


(注) N台密着取付の場合、上図のように面側に化粧アダプタX-EF100形を使用しますと便利です。この場合の壁穴寸法は、 $L = (72.6N + 12) + 0.1(±)$ となります。

外部接続図

外部端子 A	接続信号	外部端子 B	接続信号	外部端子 C	接続信号	外部端子 D	接続信号
1	+ } アナログ入力1 - } (測定値)	1	R x } T x } データ伝送	1	} デジタル出力 (再発信パルス)	1	+ } アナログ出力1 - } (瞬時流量)
2		2		2			
3		3		3			
4		4		4			
5		5		5			
6	+ } デジタル入力1 - } (測定値パルス)	6	COM }	6	} デジタル出力 (再発信パルス)	6	U (+) } 電源 V (-) } (端子配列図参照)
7		7		7			
8		8		8			
9		9		9			
10		10		10			
11		11		11		11	接地

【端子配列図】



- (注)
1. 接地端子は、接地抵抗 100Ω 以下の接地線に接地してください。
 2. 電源 SW 及びヒューズは内蔵しておりません。必要な場合は外部に設けてください。内蔵電源回路には万一の短絡故障による焼損対策として電流制限機能を内蔵しています。
 3. デジタル入力にリレー接点を接続する場合、ブザーなどの誘導性負荷を接続する場合は、ダイオードやサージキラーなどの火花消去素子をコイルに並列に付加してください。

コード表

形式	内 容
ESU100A	パネル埋込形積算計

- ご使用前に「取扱説明書」をよくお読みのうえ正しくご使用下さい。
- 改良のため外観及び仕様の一部を変更することがあります。