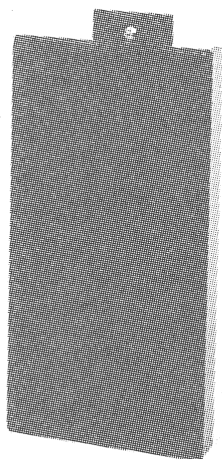


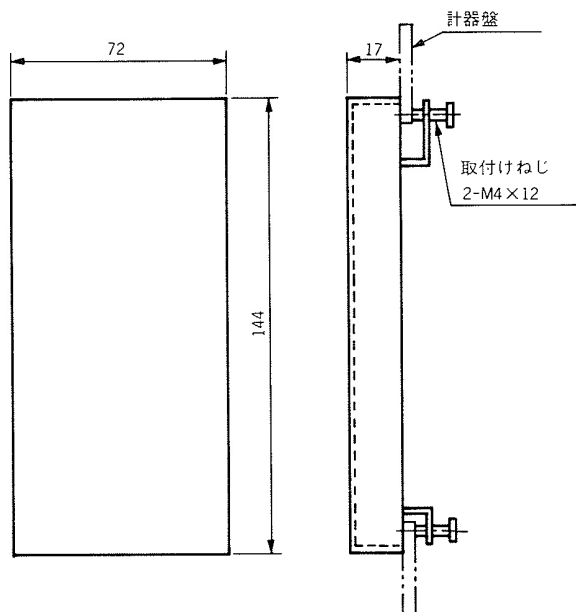
**CS**

CODE AND SPECIFICATIONS SHEET

# ブラインドパネル X-EB100形



## 寸法図



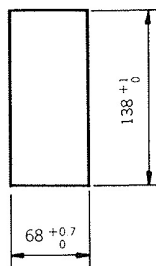
ブラインドパネルは、プラント計画時、将来の計器増設予定スペースに取付けます。

## 標準仕様

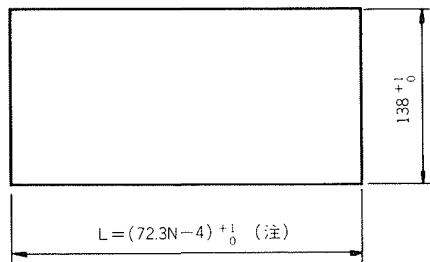
取付可能な計器盤厚さ 2～7mm  
塗色 黒色(マンセル N1.0)  
取付け寸法図  
盤穴図

形式	内容
X-EB100	ブラインドパネル

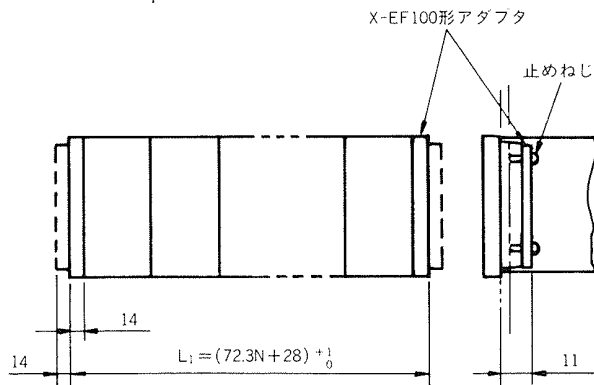
1台取付



N台密着取付



(注) N台密着取付けの場合、右図のように両側に化粧アダプタX-EF100形を使用しますと便利ですが、この場合の盤穴寸法は、  
 $L = (72.3N + 12) +1/0$   
となります。



- ご使用前に「取扱説明書」をよくお読みのうえ正しくご使用下さい。
- 改良のため外観及び仕様の一部を変更することがあります。

---

**CS・3254 - 516**