



## デジタルマノメータ DMS-7A形

DMS-7A形デジタルマノメータは、半導体複合センサとデジタル演算処理による多機能、高精度なデジタル圧力計です。

コンパクトなボディは従来機そのままに、応答速度を向上させて、測定安定性を改善しました。消費電力の低減とバッテリー動作時間の延長により、フィールド測定でより使い易くなりました。

伝送器供給用電源、アナログ出力、駆動用バッテリーを標準装備し、フィールドで測定した圧力値や電圧・電流値は、データメモリに保存し、通信機能（RS-232C）によりパソコンで収集できます。

AC200V電源にも対応しています。



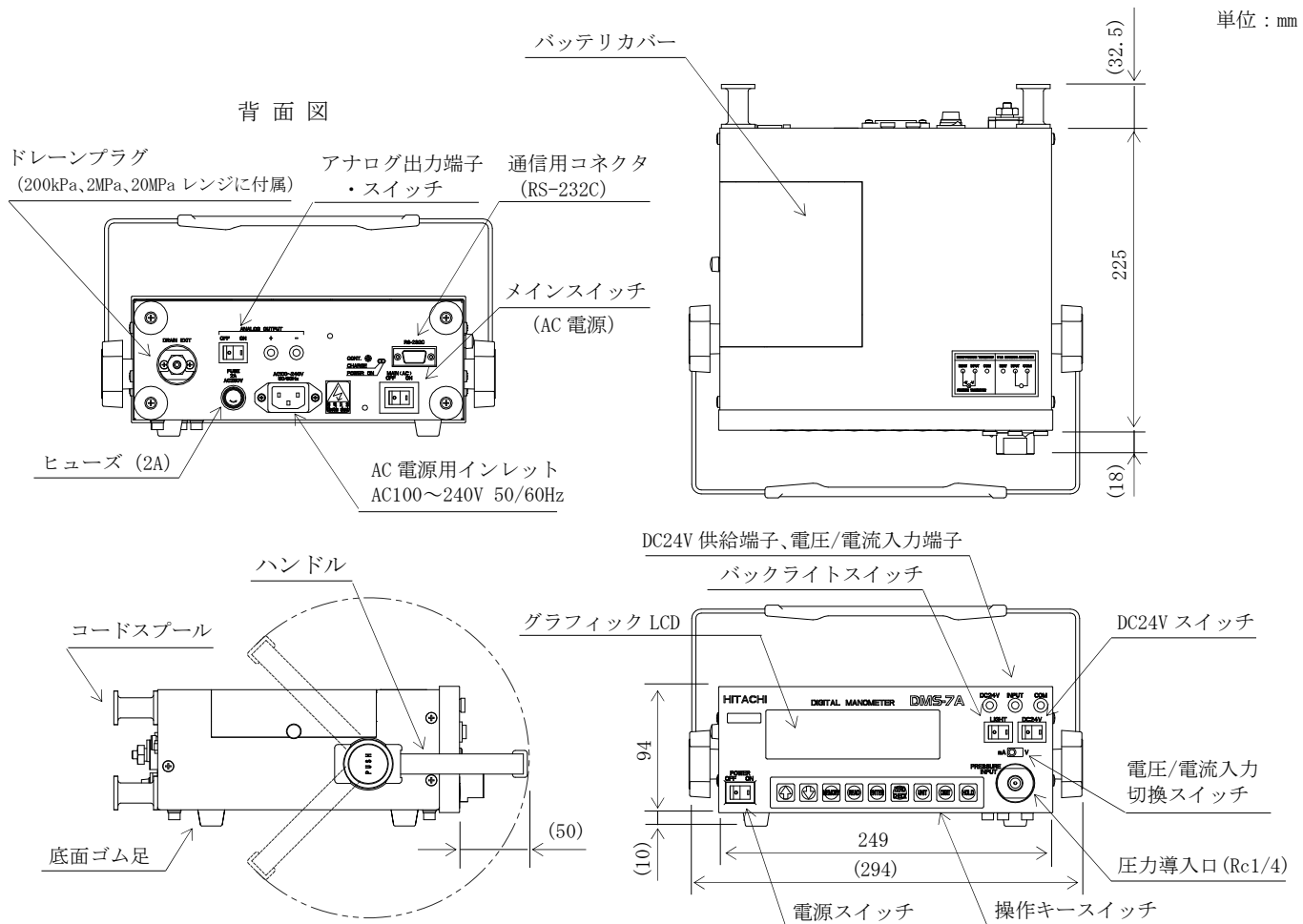
### 標準仕様

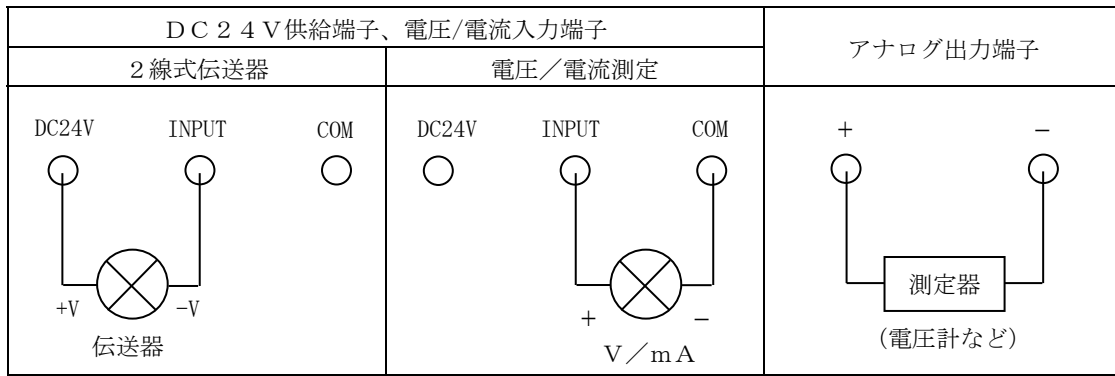
形式コード		DMS-7A-2K	DMS-7A-50K	DMS-7A-200K	DMS-7A-2M	DMS-7A-20M	DMS-7A-200A	
項目								
用途		微圧測定用	低圧測定用	中圧測定用	高圧測定用	超高压測定用	絶対圧測定用	
基準圧力レンジ		2kPa	50kPa	200kPa	2MPa	20MPa	200kPa abs.	
測定範囲	圧力 (表示可能範囲)	-2~2kPa (-2.2~2.2kPa)	-50~50kPa (-55~55kPa)	-100~200kPa (-100~220kPa)	0~2MPa (0~2.2MPa)	0~20MPa (0~22MPa)	0~200kPa abs. (0~220kPa abs.)	
	電圧	DC -6~6V (入力インピーダンス 約 1MΩ)						
	電流	DC -24~24mA (入力抵抗 約 250Ω)						
最大許容印加圧力		50kPa	100kPa	240kPa	2.4MPa	24MPa	240kPa abs.	
測定対象 (可燃性及び腐食性流体不可)		気体 (5~40℃)		気体〔液体可〕 (5~40℃)			気体 (5~40℃)	
圧力 測定部材質	シールダイアフラム	ハステロイC						
	圧力測定室	SUS316						
	内部配管	SUS316						
精度 (23±3℃)	圧力	正圧	±0.1% FS (0~2kPa)	±0.03% FS (0~50kPa)	±0.03% FS (0~200kPa)	±0.03% FS (0~2MPa)	±0.07% FS (0~20MPa)	±0.07% FS (0~200kPa abs.)
		負圧	±0.2% FS (-2~0kPa)	±0.1% FS (-50~0kPa)	±0.1% FS (-100~0kPa)	—	—	—
	電圧/電流	±0.03% FS + 2digits : 電圧範囲 DC 0~±6V、電流範囲 DC 0~±24mA						
圧力表示桁数		4桁/5桁切換			5桁/6桁切換			
電圧/電流表示桁数		4桁/5桁切換						
温度影響	圧力	ゼロ点	±0.3% FS /10℃	±0.1% FS /10℃	±0.05% FS/10℃			
		スパン	±0.1% FS /10℃	±0.1% FS /10℃	±0.05% FS/10℃			
	電圧/電流	±0.05% FS/10℃						
アナログ出力範囲		DC -5~0~5V	DC -5~0~5V	DC -2.5~0~5V	DC 0~5V	DC 0~5V	DC 0~5V	

## 共通仕様

表示部	グラフィック LCD 240×64 ドット、バックライト付	アナログ出力	DC 0～±5V (基準圧力レンジに比例、 出力電圧可変機能付)
表示内容	圧力値 : 4桁⇄5桁 または 5桁⇄6桁 スイッチ切換 電圧/電流値 : 4桁⇄5桁 スイッチ切換 (電圧/電流入力切換スイッチ付) メモリーNo. : 1～512 Tag.No. 表示 : 任意の 10 桁を指定	電源	精度 : 圧力精度に±0.1% FS 加算 AC電源 : AC100～240V 50/60Hz 電源変動許容範囲 : AC85～264V 内蔵バッテリー : Ni-MH 電池 (ニッケル水素蓄電池) 連続使用可能時間 : 約 9 時間 (バックライト、伝送器用電源、アナログ出力 が OFF の条件において)
表示更新周期	約 0.4 秒	消費電力	通常 : 7VA 最大 : 20VA バッテリー充電のみ : 12VA 定電流充電 (約 5 時間) + トリクル充電
応答時間	約 2 秒 (精度内に達するまで)	ウォームアップ時間	30 分
使用温度範囲	0～40℃	圧力導入口	Rc1/4
保存温度範囲	-20～60℃	質量	約 5.2 kg (圧力レンジ 20MPa は 約 5.7 kg)
使用湿度範囲	20～85% (結露しないこと)	付属品	電源コード ..... 1 ヒューズ (2A) ..... 1 AC 電源用 3P-2P 変換アダプタ... 1 2P バナナプラグ ..... 2 取扱説明書 ..... 1
伝送器用電源	出力電圧 : DC24±2V (ON/OFF スイッチ付) 出力電流 : 40mA Max 短絡保護回路付		
通信機能	RS-232C インターフェイス D-sub 9 ピン、2400bps		
データメモリ機能	512 データ (1 画面/1 データ)		

## 外形寸法





校正について

(1) 推奨校正期間

ご使用中に過度な衝撃や過大圧が加わった場合は、再校正が必要となります。また、長期間使用することによって、精度が低下することもありますので、6ヶ月ごとを目安として、定期的な精度校正を行われるようおすすめします。これら校正は、最寄りのサービス部門へお申し出ください。

(2) 校正用圧力基準器

国際/国家標準にトレーサブルな圧力基準器、測定器にて校正します。

(3) 校正に関する注意事項

- (a) 校正する計器の工場への返送はお客様の責任で行って下さい。
- (b) 部品の交換および故障の修理が必要な場合は、別途修理費が発生します。

コード表

形 式	コ ー ド			内 容
	1	2	3	
	レンジ	証明書	ケース	
DMS-7A				デジタルマノメータ(バッテリー、アナログ出力付)
	2K			圧力レンジ 2kPa
	50K			圧力レンジ 50kPa
	200K			圧力レンジ 200kPa
	2M			圧力レンジ 2MPa
	20M			圧力レンジ 20MPa
	200A			圧力レンジ 200kPa abs.
		0		トレーサビリティ証明書なし
		R		トレーサビリティ証明書付
			0	キャリングケースなし
			C	キャリングケース付(*)

(\*) 本体の保護と持ち運びに便利なキャリングケースです。本体のほか書類も収納できます。サイドポケット(両側)には、ハンドポンプ、工具類も収納できます。

印は標準仕様です。標準仕様は指定の必要がありません。(ご指定のない項目は標準仕様で製作します。)

コード例 : DMS-7A-200K  
DMS-7A-2M-R-C

## 校正手配コード表

形 式	コ ー ド		内 容
	1	2	
	レンジ	証明書	
CAL-DMS-7A			DMS-7A 形デジタルマノメータの校正
	2K		圧力レンジ 2kPa
	50K		圧力レンジ 50kPa
	200K		圧力レンジ 200kPa
	2M		圧力レンジ 2MPa
	20M		圧力レンジ 20MPa
	200A		圧力レンジ 200kPa abs.
		0	トレーサビリティ証明書なし
		R	トレーサビリティ証明書付

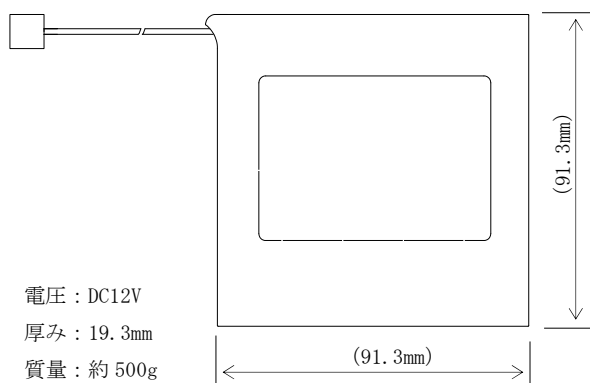
印は標準仕様です。標準仕様は指定の必要がありません。(ご指定のない項目は標準仕様で製作します。)

コード例 : CAL-DMS-7A-200K  
CAL-DMS-7A-2K-R

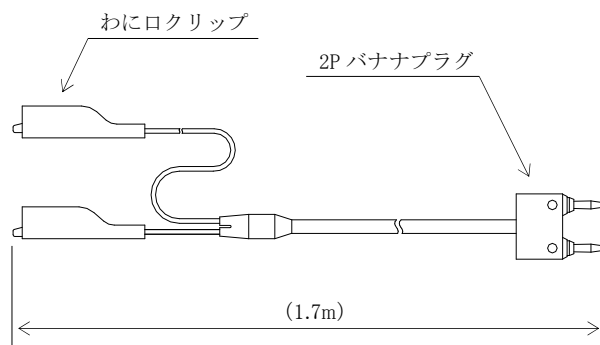
## アクセサリ手配コード表

形 式	内 容
DMB-12A	DMS-7A 形デジタルマノメータ用 Ni-MH 電池 (予備)
DMD-7	測定ケーブル
DME-7	キャリングケース

### ● DMB-12A 形 Ni-MH 電池



### ● DMD-7 形測定ケーブル



- ご使用前に「取扱説明書」をよくお読みのうえ正しくご使用下さい。
- 改良のため外観及び仕様の一部を変更することがあります。