

# CS

CODE AND SPECIFICATIONS SHEET

## 複合変換器 EDB500MA 形

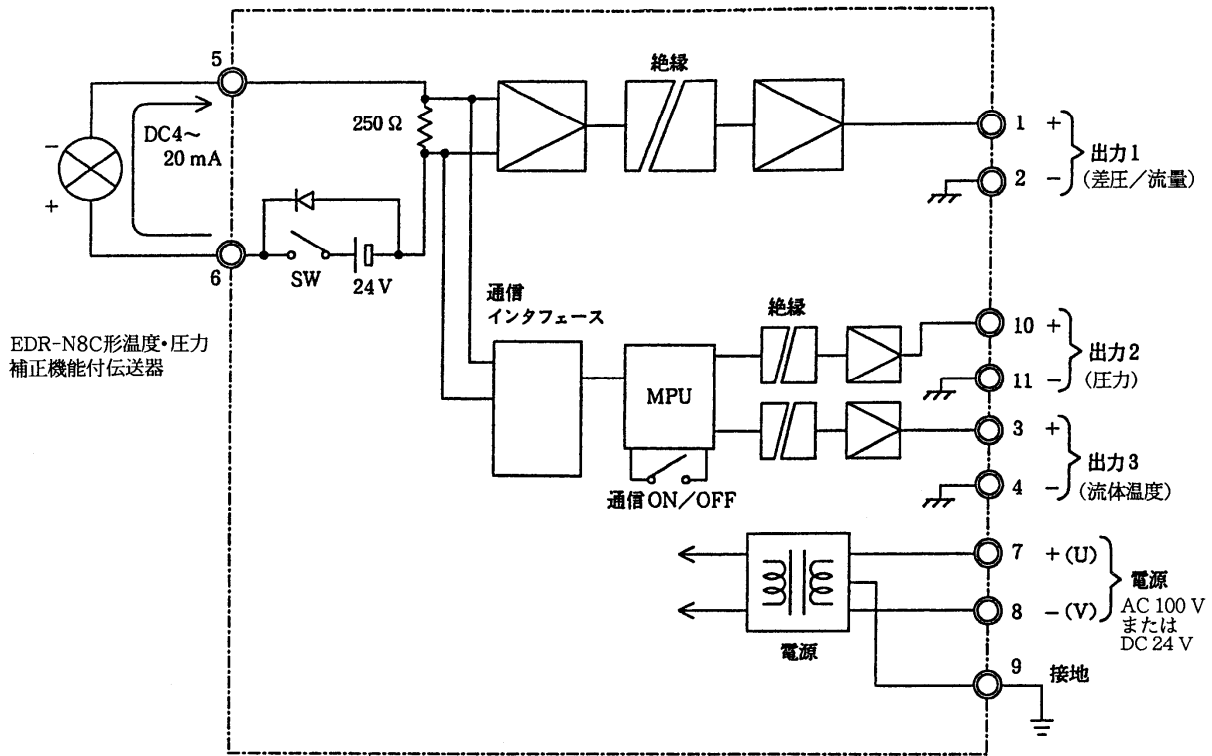


EDB500MA 形複合変換器は、EDR-N8C 形温度・圧力補正機能付き差圧伝送器専用の変換器です。伝送器へDC電源を供給するとともに、伝送器からのDC4～20mA信号および通信データを受信し、差圧(流量)、圧力、流体温度をそれぞれ独立したDC1～5Vの信号に変換して出力します。

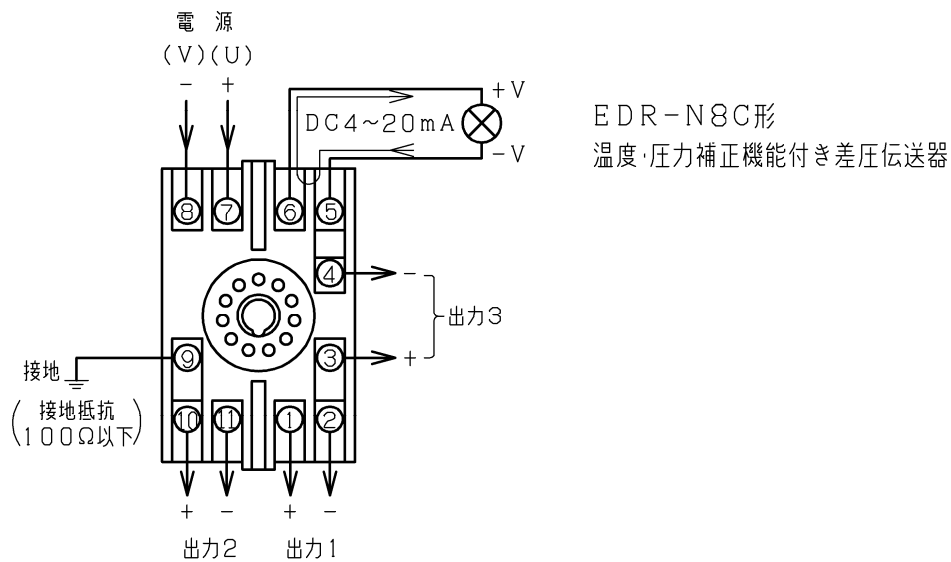
### 標準仕様

入 力	DC4～20mA および日立フィールド通信によるプロセスデータ	周 囲 温 度	0～50℃
入 力 点 数	1点(伝送器接続台数)	周 囲 湿 度	5～90%RH (結露しないこと)
線 路 抵 抗	(伝送器と複合変換器間) 線路抵抗 <sup>(1)</sup> $(\Omega) \leq \frac{(18^{(2)} - \text{伝送器最小動作電圧})^{(3)} V}{0.02A}$	構 造	小形プラグイン構造 ソケット : オムロン製 11PFA 形りん青銅 Niメッキ ケース : ABS樹脂、マンセル N4.0
伝送器供給電圧	DC24～28V (電源スイッチ付き)	取 付 け	DINレール取付けおよび壁取付け両用
出 力	第1出力 <sup>(1)</sup> : 差圧(流量)出力 DC1～5V 第2出力 <sup>(2)</sup> : 圧力出力 DC1～5V 第3出力 <sup>(2)</sup> : 流体温度出力 DC1～5V (1)第1出力はDC4～20mA入力の 変換出力 (2)第2出力、第3出力は、通信データの変換出力	質 量	本体 : 約 300g ソケット : 約 80g
出 力 抵 抗	250Ω以下 (第1～3出力)	保 守	ゼロ点、スパン調整用可変抵抗器前面取付け 通信 ON/OFF スイッチ前面取付け (コミュニケータ接続時 OFF とする)
精 度	±0.1%FS (第1～3出力)	付 属 品	スペーサ 1個 (DINレール取付けの場合に使用)
応 答	第1出力 : 時定数 約 100ms 第2、第3出力 : むだ時間 1s 時定数 約 100ms		
絶 縁	入出力信号間 : あり 出力信号間 : なし 電源・入出力信号間 : あり		
電 源	交直両用 AC100V/110V±10%、5VA、50/60Hz または DC24V±10%、0.12A		
絶 縁 抵 抗	各端子と接地端子間 100MΩ/DC500V		

# 構成

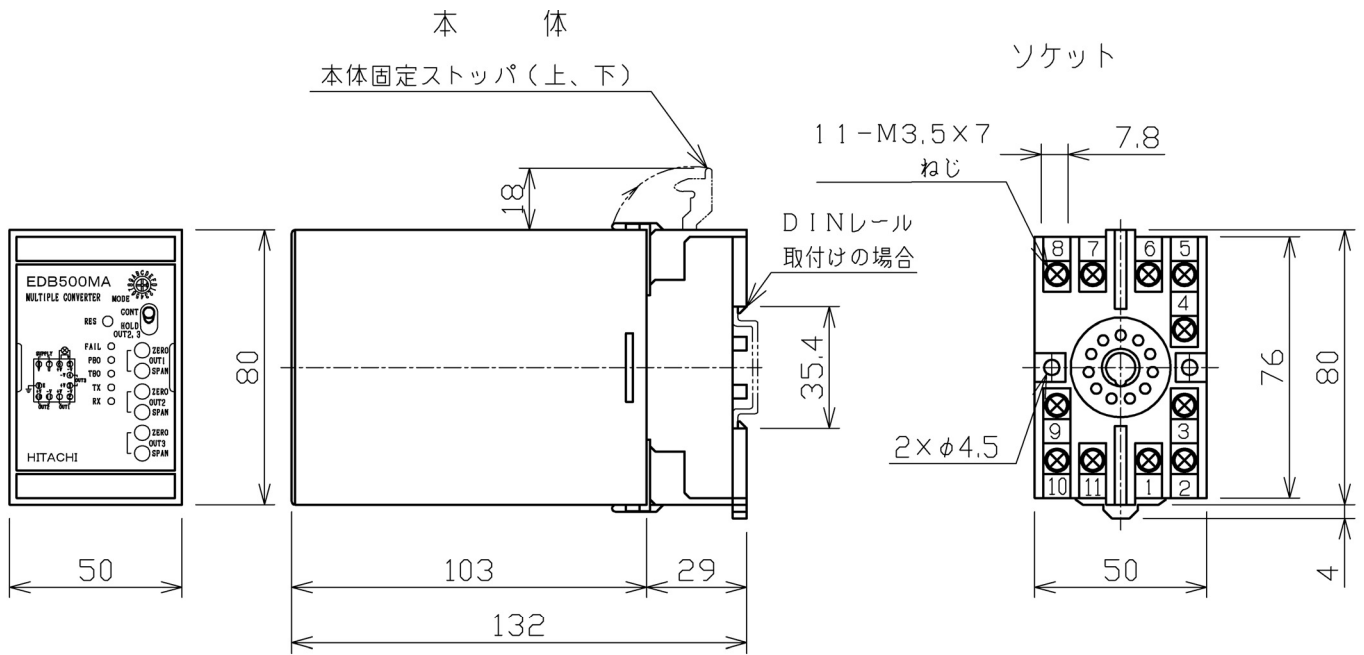


# 外部接続図



- 注意1：端子への接続は圧着端子をご使用ください、サイズはM3.5ねじ端子です、
- 注意2：電源スイッチ、ヒューズは内蔵していません、必要な場合は外部に設けてください、

# 寸法図



[ 単位 mm ]

# コード表

形 式	内 容	備 考
EDB500MA	複合変換器	

- ご使用前に「取扱説明書」をよくお読みのうえ正しくご使用ください。
- 改良のため外観及び仕様の一部を変更することがあります。

---

**CS・3254 - 459**

2 - 274