

CS

CODE AND SPECIFICATIONS SHEET

インテリジェント高耐圧差圧伝送器

EDR-N7HP 形



EDR-N7HP 形高耐圧差圧伝送器は半導体センサとマイクロコンピュータを内蔵し、測定差圧を高精度の DC 4~20mA 信号に変換します。

気体・液体・スチームなど各種プロセス流体の流量やレベル(水位)、圧力を測定するのに適しています。

標準仕様

形式 EDR-N7HP 形

差圧範囲

基準レンジ	測定スパン	レンジ設定範囲
8000	2~80kPa	-80 ≤ LRV ≤ 80kPa, -80 ≤ URV ≤ 80kPa
40000	20~400kPa	-400 ≤ LRV ≤ 400kPa, -400 ≤ URV ≤ 400kPa
100000	400~1000kPa	-1000 ≤ LRV ≤ 1000kPa, -1000 ≤ URV ≤ 1000kPa

注) URV とは 100%(DC 20mA)を出力させる入力差圧

LRV とは 0%(DC 4mA)を出力させる入力差圧

出力信号 DC 4~20mA

電源電圧 DC 11.4~42.0V

許容負荷抵抗 600Ω(電源電圧 DC 24V のとき)

通信ライン条件

電源電圧 DC 16.7~42.0V

負荷抵抗 250Ω~1.2kΩ

電源電圧と負荷抵抗の関係は図 1 を参照ください。

精 度

基準レンジ	精 度	
8000	±0.2%	X は 8kPa 以上
	±[0.05+(0.15×8/X)]%	X は 8kPa 未満
40000	±0.2%	X は 40kPa 以上
	±[0.05+(0.15×40/X)]%	X は 40kPa 未満
100000	±0.2%	

注 1) 精度は X に対するパーセントで、X は URV、LRV の絶対値または測定スパンの最も大きい値。単位は kPa。

注 2) 開平出力のとき

ゼロカット指定有

出力 1.1% 以下: ±(リニア出力精度×45)%

出力 1.1~50%: ±(リニア出力精度×50/開平出力%)%
出力 50% 以上 :リニア出力と同じ

※) DCR 形コミュニケータで、ゼロカット点以下の出力をゼロにするかゼロカット点を任意の直線にするかを選択できます。

ゼロカット指定なし

出力 20% 以下は 0~20% 点の直線となります。

出力 20% 以上は上記のゼロカット指定有の場合と同じです。

ゼロ点調整 外部より調整可能

調整範囲は測定スパンの±100%

異常時のバーンアウト

バーンアップ、バーンダウン、バーンアウトなしのいずれかを選択可能

むだ時間

約 0.4s

ダンピング時定数

電氣的に 0.2~102.4s(0.1s ステップ)を

(増幅部時定数)

DCR 形コミュニケータにより設定できます。

受圧部時定数

基準レンジ	受圧部時定数 (25℃のとき)	固定電気ダンパ時定数
8000	約 0.1s	約 2s
40000	約 0.1s	約 2s
100000	約 0.1s	約 2s

・ 伝送器時定数は、受圧部時定数と固定電気ダンパ時定数とダンピング時定数(増幅部時定数)とむだ時間の加算値となります。

・ 圧力脈動が予想される場合は、内径φ1のキャピラリーチューブ(長さ:1m 以上)を入れることを推奨致します。

保存温度範囲 -40~85℃

使用湿度範囲 5~100%RH

使用温度範囲

周囲温度範囲 -20~85℃(図2を参照ください。)
(基準レンジ100000は-10~60℃)

接液温度範囲 -20~120℃
(基準レンジ100000は-10~80℃)

最大使用圧力 44MPa(負圧ではご使用できません。)

使用場所の振動 連続振動 4.9m/s²以下

温度特性 (-20~60℃のとき)

基準レンジ	温度特性	
8000	ゼロシフト ±[0.05+(0.3×T/50)]%	Xは32kPa以上
	±[0.05+(0.15+0.15×32/X)×T/50]%	Xは32kPa未満
	総合シフト ±[0.05+(0.55×T/50)]%	Xは32kPa以上
40000	ゼロシフト ±[0.05+(0.3×T/50)]%	Xは160kPa以上
	±[0.05+(0.15+0.15×160/X)×T/50]%	Xは160kPa未満
	総合シフト ±[0.05+(0.55×T/50)]%	Xは160kPa以上
100000	ゼロシフト ±[0.05+(0.3×T/50)]%	Xは160kPa未満
	±[0.05+(0.4+0.15×160/X)×T/50]%	Xは160kPa未満
	総合シフト ±[0.05+(0.55×T/50)]%	

注) 温度特性はXに対するパーセントで、XはURV,LRVの絶対値または測定スパンの最も大きい値。単位はkPa。

Tは温度変化幅(℃)。

静圧特性 (25℃のとき)

基準レンジ	静圧特性	
8000	ゼロシフト ±[0.05+(0.15×P/10)]%	Xは40kPa以上
	±[0.05+(0.15×40/X×P/10)]%	Xは40kPa未満
	総合シフト ±[0.05+(1.95+0.15×80/X)×P/10]%	
40000	ゼロシフト ±[0.05+(0.15×P/10)]%	Xは200kPa以上
	±[0.05+(0.15×200/X)×P/10]%	Xは200kPa未満
	総合シフト ±[0.05+(1.45+0.15×400/X)×P/10]%	
100000	ゼロシフト ±[0.05+(0.15×P/10)]%	Xは500kPa以上
	±[0.05+(0.15×500/X)×P/10]%	Xは500kPa未満
	総合シフト ±[0.05+(1.45+0.15×1000/X)×P/10]%	

注) 静圧特性はXに対するパーセントで、XはURV,LRVの絶対値または測定スパンの最も大きい値。単位はkPa。

Pは静圧値で単位はMPa。

過大圧特性 ±0.5%(最大使用圧力印加時のゼロシフト)(最大スパンのとき)

材質

ダイアフラム SUS316L
ダイアフラム SUS316
以外の接液部
増幅部ケース アルミニウム合金
フランジ締付
ボルト SCM435(亜鉛めっき)
ガスケット 4ふっ化エチレン樹脂(PTFE)
取付板 SPCC(耐酸塗装)
Uボルト SUS304

封入液 シリコーンオイル

差圧導入口 上側導入口 Rc1/4 オーバルフランジなし

配線接続口 G1/2

チェック端子 出力チェック端子付
(出力電圧 DC 40~200mV)

構造 保護等級 JIS C 0920 IP67

サージアブソーバ 電源入力回路に内蔵

サージ耐量:1,000A (8/20μs)

衝撃試験電圧:15,000V (1.2/50μs)

塗色 ライトグレー(耐酸塗装)

質量 約12kg

取付け 50Aパイプ等にUボルトで取り付けます。

付属品 50Aパイプ取付板、Uボルト1式

ゼロ点調整用マグネット

付加仕様

通信方式 HART 通信

指示計 デジタル指示計 4.5桁表示

(コードM:0~100%目盛、コードMJ():実目盛表示。())内に目盛・単位をご指定ください。また、DCR形コミュニケーションにより-17,500~17,500の範囲で任意目盛に設定可能です。)

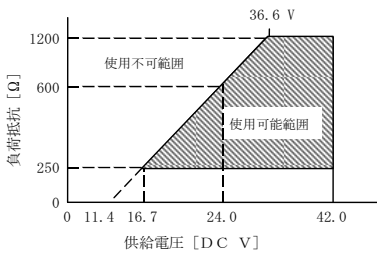
動作周囲温度:-20~85℃

実目盛用単位貼銘板が付属されます。

禁液仕上げ または 禁油禁水仕上げ

差圧導入口 Rc1/4 オーバルフランジなし

ボルト材質 フランジ締付ボルト SUS630



コミュニケータを接続して通信を行うために最低 250 Ω の負荷抵抗が必要です。

図1 供給電源電圧/負荷抵抗特性

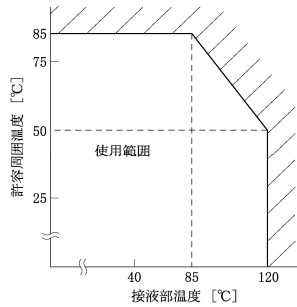
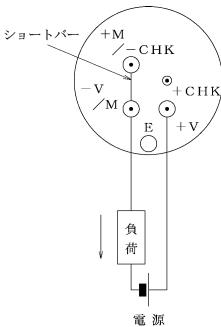


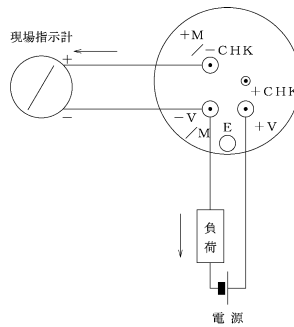
図2 接液部温度と許容周囲温度

外部接続図

現場指示計なしの場合

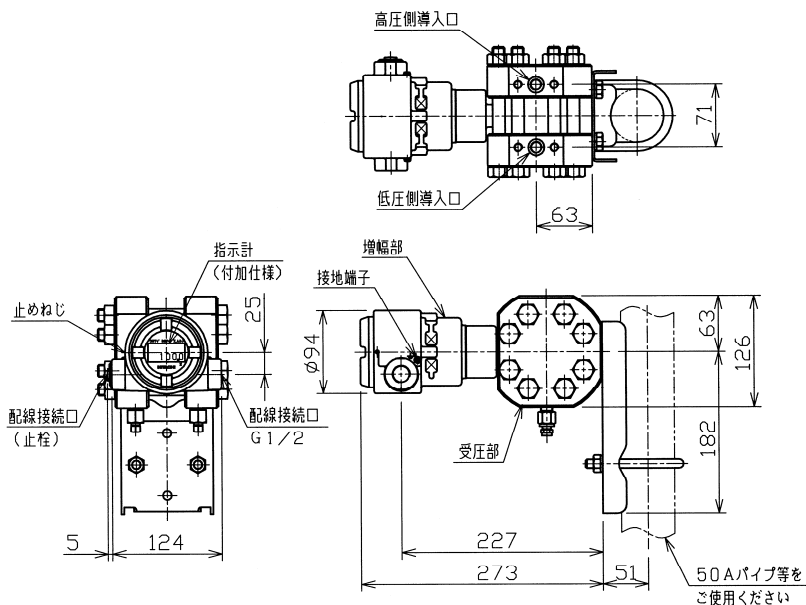


現場指示計と接続の場合



- (注1) 接地は D 種接地工事(接地抵抗 100 Ω 以下)を行ってください。
- (注2) 接地は伝送器側または受信計器側のどちらか一方で行ってください。
2 点接地にならぬようご注意ください。
- (注3) 伝送器側の接地端子は端子箱の内側と増幅器ケース外側にあります。
どちらの端子をご使用になっても構いません。

寸法図 (単位: mm)



50Aパイプ等
ご使用ください

コード表

番号 形式	1 基準レンジ	2~7 付加仕様	内 容
EDR-N7HP	8000		防水形、指示計なし、封入液：シリコンオイル、ダイヤフラム材質：SUS316L、接液部材質：SUS316、 上側差圧導入口：Rc1/4、オーバルフランジなし、取付Uボルト SUS304、 フランジ縮付ボルト：SCM435（亜鉛めっき）、 標準コードの調整レンジは0～基準レンジです。
	40000		
	100000		
	H8000		
	H40000		HART 通信仕様
	H100000		

□ □ □ □ 下表の付加仕様のコードから選んで必要なコードのみ記入してください。

付加仕様

番号	項 目	コード	内 容
2	調整レンジ	C()	C()内に調整レンジ、単位符号記入
3	指 示 計	M	デジタル指示計付 (表示0～100%)
		M(C)	デジタル指示計付、英目盛表示 () 内に表示目盛、単位符号記入
4	禁 油	NL	禁油仕上げ
		NLW	禁油禁水仕上げ
5	差圧導入口	BO	下側差圧導入口 オーバルフランジなし
6	ボルト材質	F	フランジ縮付ボルト SUS630

- ご使用前に「取扱説明書」をよくお読みのうえ正しくご使用ください。
- 改良のため外観及び仕様の一部を変更することがあります。

CS-3253 - 935