



## 伝送器用耐圧パッキン金具 X-SFRCA 形・X-EXRCA 形・X-RCAC 形

耐圧パッキン金具は防爆仕様の伝送器に使用する耐圧パッキン式ケーブルグラウンドです。  
耐圧パッキン金具は伝送器との組合せで防爆仕様を認可されておりますので、当社製防爆仕様の伝送器をご指定の場合は、下記の耐圧パッキン金具をご使用ください。

|            |              |
|------------|--------------|
| <b>仕 様</b> |              |
| 適用ケーブル外径   | 9~12mm       |
| 接 続 ね じ    | G1/2 おねじ     |
| 材 質        | 銅合金(ニッケルメッキ) |
| 付 属 品      | パッキン 1式      |

### 寸法図(単位:mm)

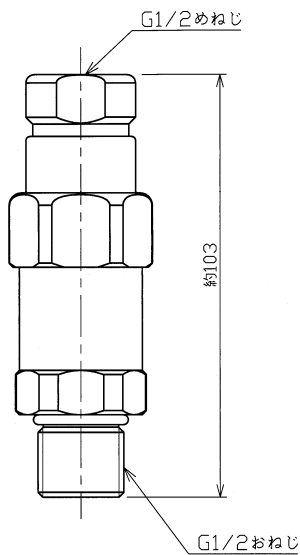


図1. X-SFRCA 形

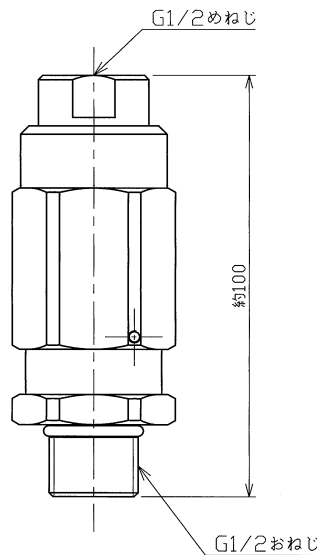


図2. X-EXRCA 形

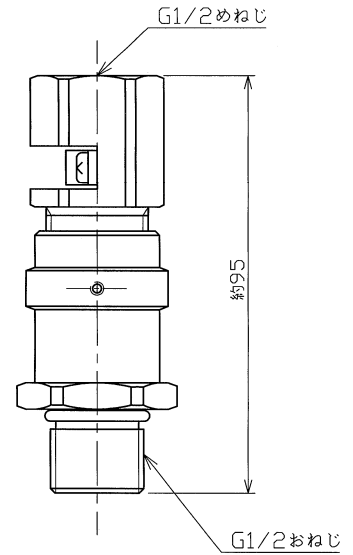


図3. X-RCAC 形

### コード表

| コード     | 内 容  | 適用防爆規格              | 備 考                        |
|---------|--|---------------------|----------------------------|
| X-SFRCA | ・N8シリーズ伝送器(正面端子形)の防爆仕様に適用 <sup>※1</sup>  | 耐圧防爆<br>(2015年版)    | 株式会社セラテック社製                |
| X-EXRCA | ・N8シリーズ伝送器(側面端子形)の防爆仕様に適用<br>・N7シリーズ伝送器および EPR-N6L 形アナログ式圧力伝送器の防爆仕様に適用 <sup>※2</sup> | 耐圧油入防爆<br>(2008年版)  | 島田電機株式会社製 EXPC-16B 形でも代替可能 |
| X-RCAC  | ・N7 シリーズ伝送器および EPR-N6L 形アナログ式圧力伝送器の防爆仕様に適用 <sup>※3</sup>                             | 耐圧油入防爆<br>(2008年以前) | 島田電機株式会社製 SXBM-16B 形でも代替可能 |

※1 : 2018年4月より適用開始。

※2 : 2015年7月より適用開始。

※3 : 2015年7月以降ご注文の伝送器には適用不可。

- ご使用前に「取扱説明書」をよくお読みのうえ正しくご使用ください。
- 改良のため外観及び仕様の一部を変更することがあります。