

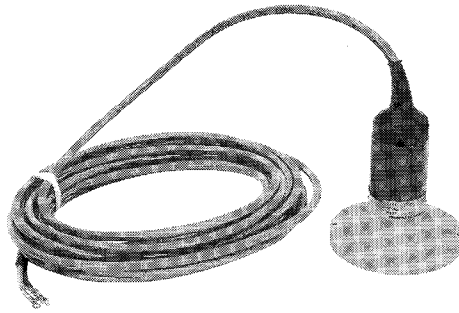
CS

CODE AND SPECIFICATIONS SHEET

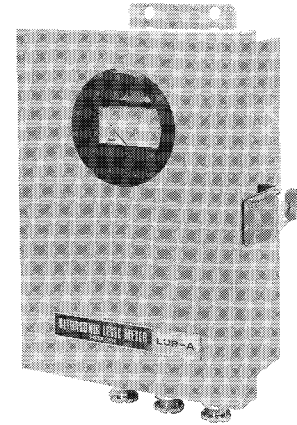
# 超音波レベル計 LUR-A形



LUR-A-LM5F



LUR-A-LM5A



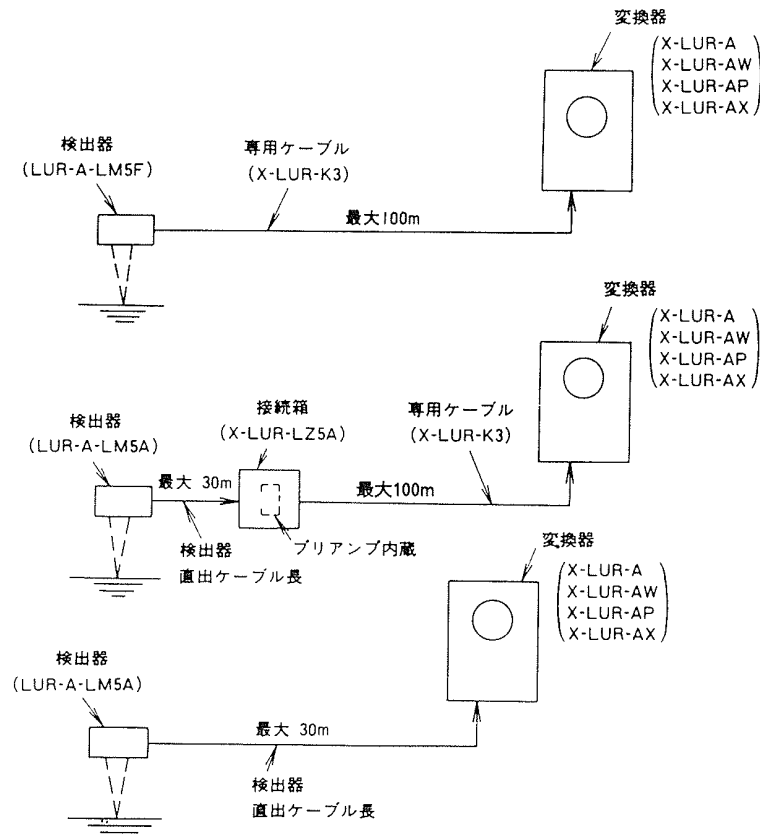
X-LUR-A

本レベル計は、超音波の伝搬時間からレベルを測定するもので連続測定が可能です。

液面に非接触で測定ができる上、機械的可動部がないので、信頼性が高く、保守管理が容易です。

上下水道設備の液面測定をはじめ、薬液タンクの液位、及びリニアライザーを内蔵して、せき式流量計（各種せき、パーシャルフリュームなど）としても使用できます。

## 構成



# 標準仕様

## 1. レベル計

測定範囲 0～0.2m - 0～0.5m  
 0～0.4m - 0～2m  
 0～1m - 0～4m  
 0～2.5m - 0～10m

測定対象 液面

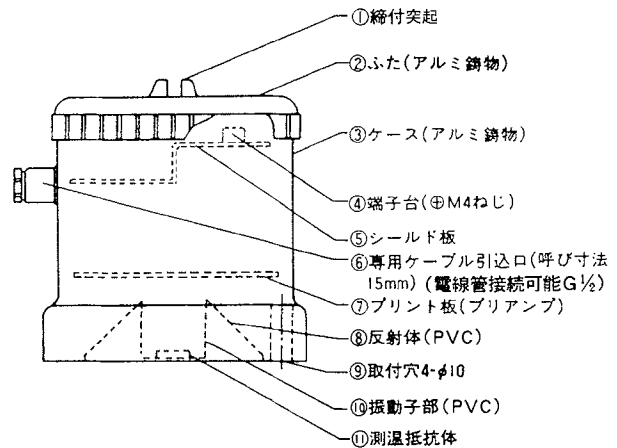
液面の状態 波立、泡立、異物（スカムなど）がないこと。

精度 レベルリニア信号の場合スパンの±1%（静止液面）  
 流量リニア信号の場合スパンの±2%

不感距離 0.3m（検出器は、最高液位より0.3m上方に設置する。）

リニアライザー内蔵  $y = ax^n$  における  $n = 1.5 \sim 2.5$  の範囲で8点折線近以のリニアライザーを変換器に内蔵し、例えばせき式流量計の流量リニア信号とすることができます。

検出器、変換器距離 専用ケーブルにて100m以下。



LUR-A-LM5Fの構造

## 2. 変換器

出力信号 DC 4～20mA（負荷抵抗1kΩ以下）

応答時間 5, 20, 100秒 3段切換

電源電圧 AC 100V, 110V, 200V, 220V 50/60Hz

消費電力 約12VA

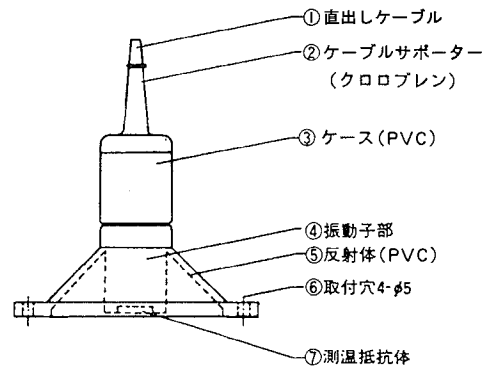
耐電圧 AC 1500V 1分間

周囲温度、湿度 -10～50℃ 90%RH以下

構造 IP54（防じん、飛まつ形）

塗色 銀色エポキシ樹脂塗装

質量 約9kg



LUR-A-LM5Aの構造

## 3. 水位検出器

水位検出器は、アルミ合金鋳物ケースのLUR-A-LM5Fと、PVC成形した耐食タイプのLUR-A-LM5Aの2種類があります。

項目	形式	LUR-A-LM5F	LUR-A-LM5A
ケース		アルミ合金鋳物ケース 銀色エポキシ塗料	PVC成形
構造		IP56（防じん、耐水形）	IP67（耐じん、防浸形）
周囲温度、湿度		-10～60℃、90%RH以下	
ケーブル		端子板接続 変換器までの距離100m以下	ケーブル直出し、長さ5～30m 変換器までの距離が30m以上の場合には接続箱と専用ケーブルを併用する。
質量		約5kg	約1kg
用途		一般測定用。 設置箇所の関係上機械的堅ろうさが要求されるところ。	薬液タンク、工場排水、下水など、耐食性が要求されるところ。 一時的に浸水、水没の可能性があるとところ。

## 4. 接続箱

形式 X-LUR-LZ5A

構造 IP67（耐じん、防浸形）

材質 鋼板

塗色 メタリックシルバー

周囲温度 -10～60℃

質量 約3kg

接続金具 G 1/2

## 5. 専用ケーブル

形式 X-LUR-K3

品名 複合2芯ビニールシースケーブル

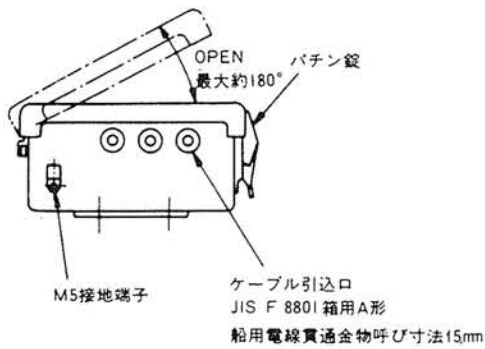
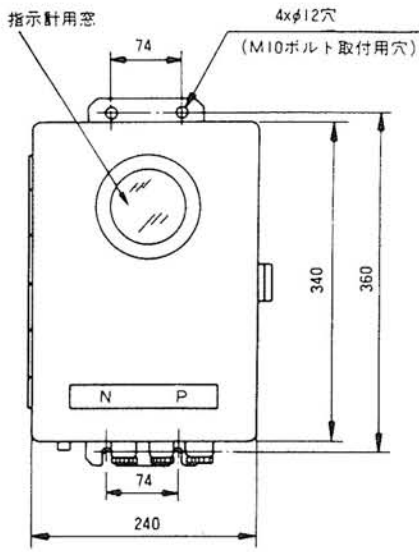
構成 RG-58A/U同軸ケーブル 600V耐熱PVC

最大外径 11.2mm

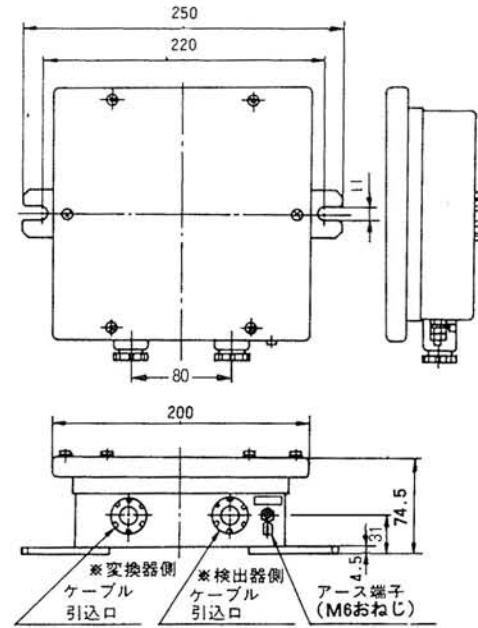
長さ 5～100m

# 寸法図

## 1. 変換器



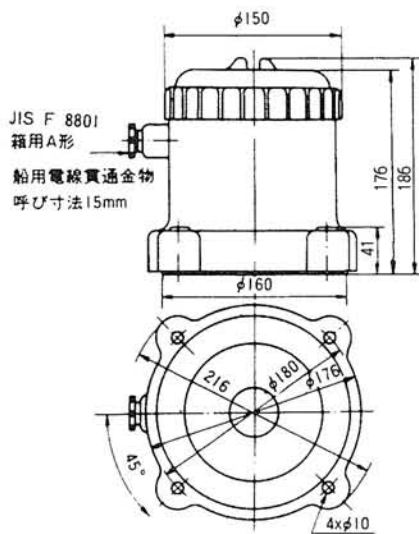
## 3. 接続箱



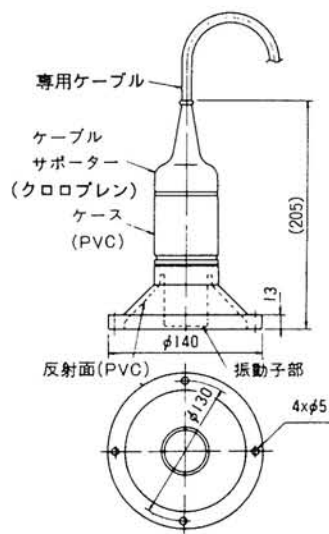
注) ※ケーブル引込口はJIS F 8801箱用A形船用貫通金物呼び寸法15mm使用。  
電線管接続可能G1/2。

## 2. 水位検出器

(LUR-A-LM5F)

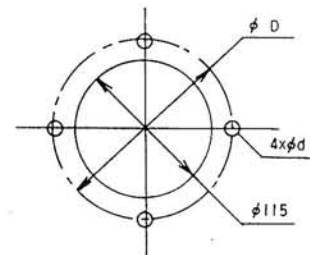


(LUR-A-LM5A)

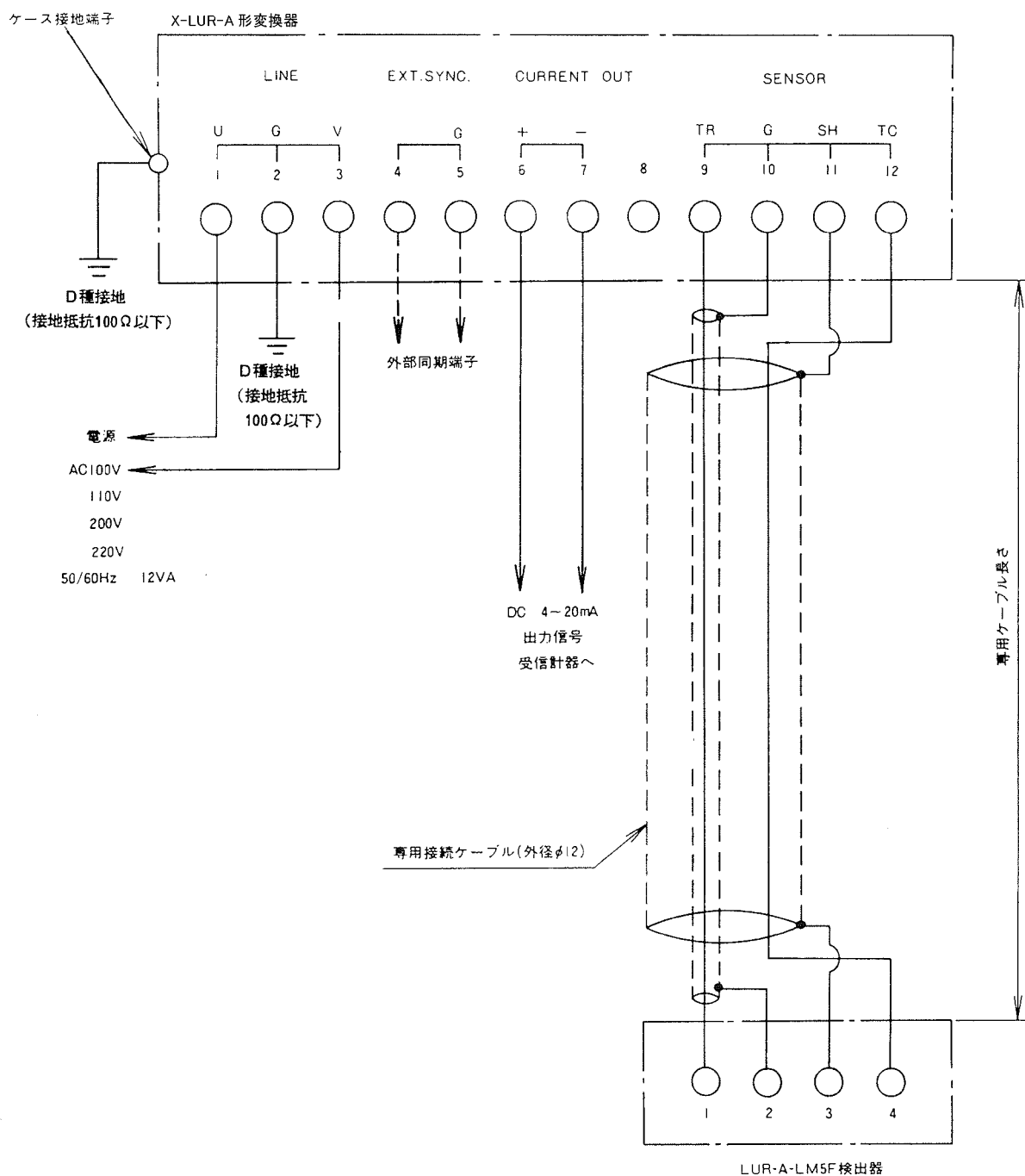


取付寸法図

形式	φ D	φ d
LUR-A-LM5F	180	M8又はφ10穴
LUR-A-LM5A	130	M4又はφ5穴

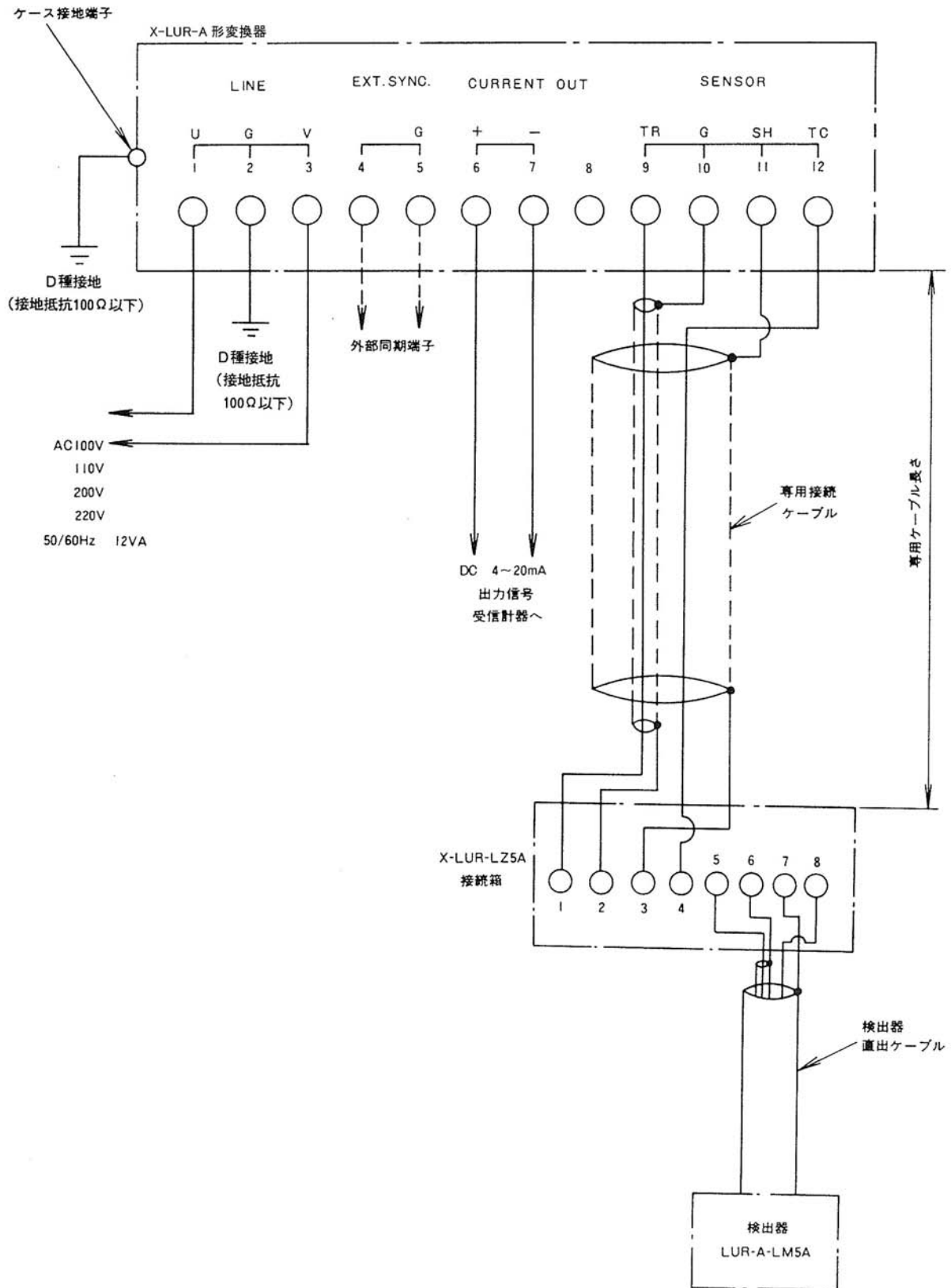


## 外部接続図



### 配線工事

1. 検出器、変換器間の専用接続ケーブルは、あらかじめご指定された長さのものが納入されます。(最大長さ 100m)  
専用接続ケーブルは、電源線や他の信号線とは一緒にしないで、単独で金属電線管に入れて施設してください。
2. 出力信号ケーブルは、本レベル計には付属していませんので、工事担当者側にてご用意ください。シールド付のケーブルを使用するのが望ましく、シールドの接地は受信計器側で行ってください。
3. 外部同期端子は、同一箇所に複数個のレベル計を設置する場合、相互干渉を防止するためのもので、これ以外の場合は配線の必要はありません。
4. 電源ケーブルは、本レベル計には付属していませんので、通常の 600V 絶縁電線程度のもので工事担当者側にてご用意ください。
5. 変換器、接続箱、電線管などの接地は、D種接地工事（接地抵抗 100Ω 以下）としてください。  
変換器の接地については、G 端子またはケース接地端子をご使用ください。

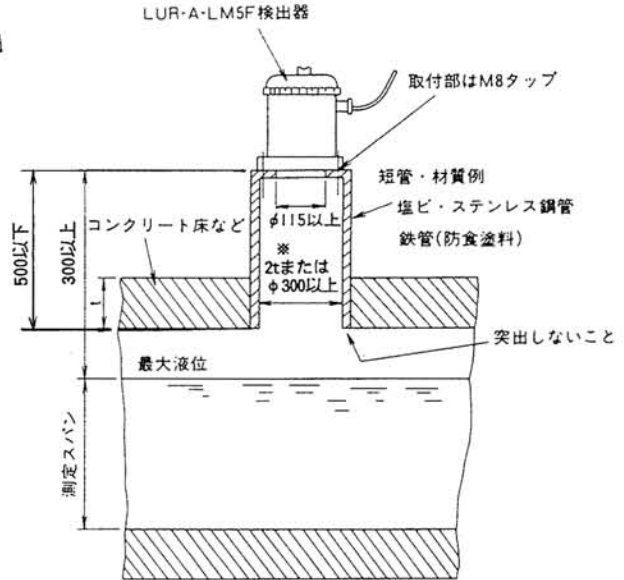
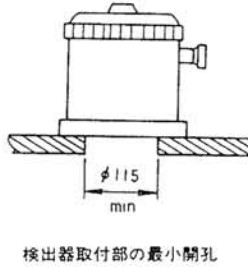
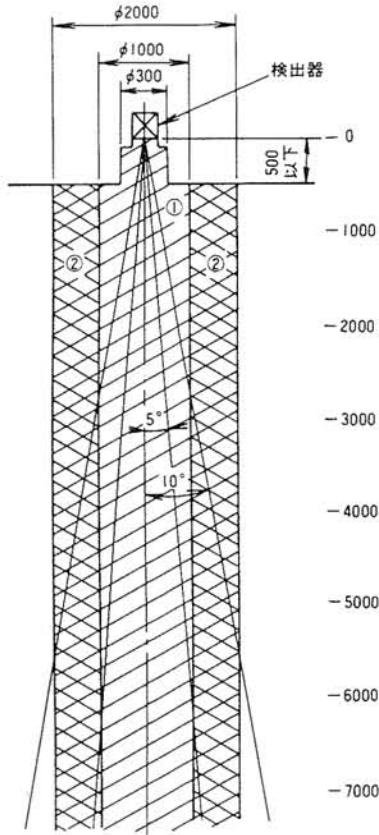


# 設置条件

超音波ビームは、図のようなひろがりがありますので、設置場所の障害物に注意してください。F図は、検出器設置の基本条件を示します。

これ以外の特殊な箇所に設置する場合は、事前に弊社へご相談願います。

## 検出器取付例



- ①の部分には、いかなる障害物もないこと。
- ②の部分には、水平面のある障害物が無いこと。

\*短管の内径は、床の厚さtの2倍以上、又はφ300のいずれか大きい方の寸法とする。

本図は、LUR-A-LM5F形検出器の場合を示しますが、LUR-A-LM5A形検出器の場合でも関係寸法は変わりません。

# コード表

## 1. 変換器

### 1.1 一般用レベル計（レベルリニア信号用）変換器

形 式	コ ー ド					内 容
	1 機 能	2 スパン 可変範囲	3 スパン (m)	4 出 力	5 電 源 電 圧	
X-LUR-A	LE5F					レベルリニア信号 スパン可変機能内蔵
		31				スパン可変範囲 0.2~0.5 m 注(2)
		32				スパン可変範囲 0.4~2 m 注(2)
		33				スパン可変範囲 1~4 m 注(2)
		34				スパン可変範囲 2.5~10m 注(2)
			S ( )			実際のレベルスパンを( )内に記入 注(1)
				420		出力電流 DC 4~20 mA
					100	AC 100V 50/60 Hz
					110	AC 110V 50/60 Hz
					200	AC 200V 50/60 Hz
					220	AC 220V 50/60 Hz

□内は標準仕様です。標準仕様は指定の必要がありません。(ご指定のない項目は標準仕様で製作します)

コード例：X-LUR-A-LE5F-31-S(0.2)-100

注(1) レベルスパンをm単位で( )内に記入してください。

注(2)

本器に内蔵されている零シフトダイヤルにより図1～図4の範囲で零点をシフトさせることができます。(図5参照)

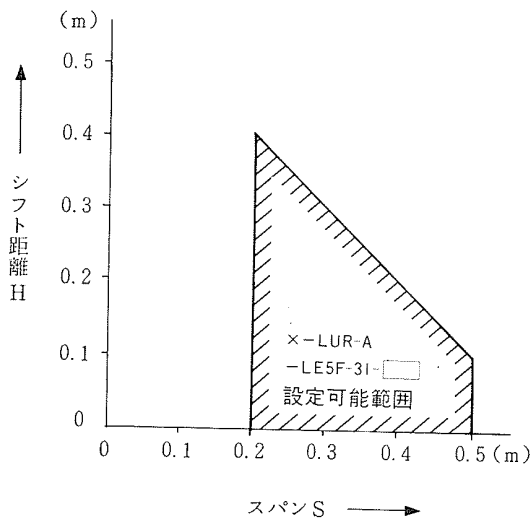


図 1

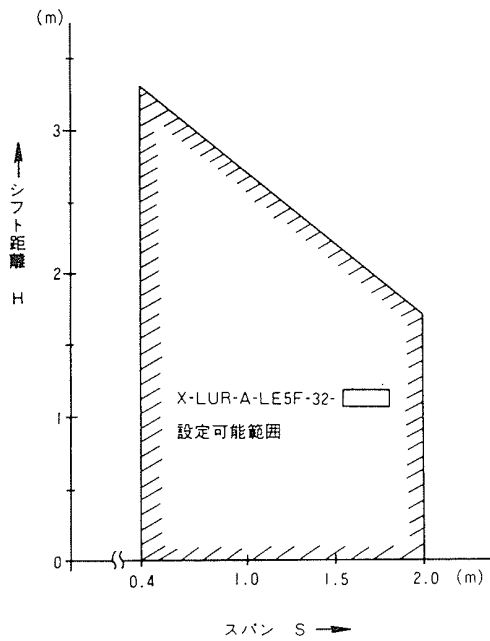


図 2

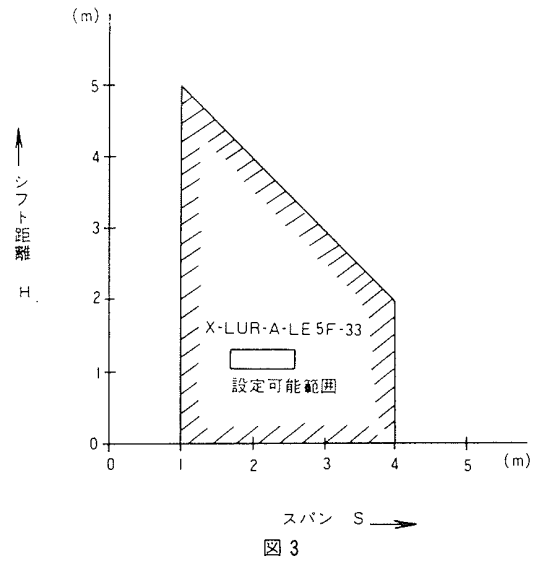


図 3

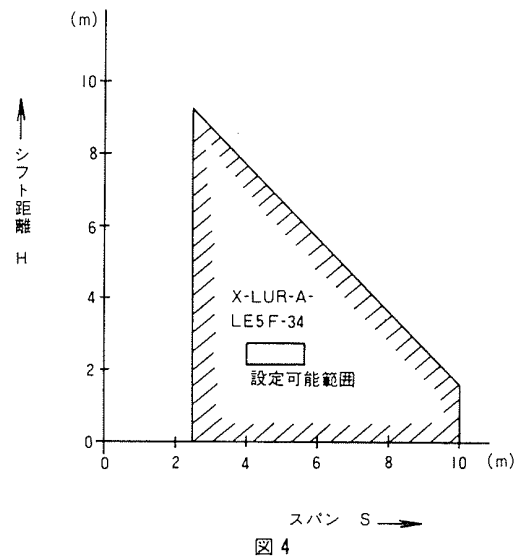


図 4

(例 1)

X-LUR-A-LM5F-31-□において、スパン  $S = 0.2\text{m}$  と設定した場合、検出器取付位置に応じて図1により、シフト距離  $H = 0 \sim 0.4\text{m}$  の任意の値に設定できます。

したがって、検出器は図5において  $L = S + H + D = 0.5 \sim 0.9\text{m}$  の高さに取付けてください。

この範囲以外に取付けた場合は測定不可能になります。

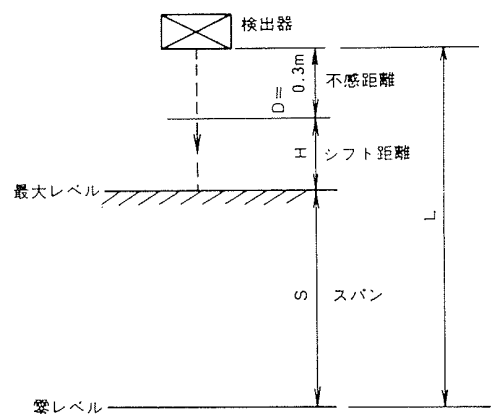


図 5

1.2 せき用リニアライザー内蔵，変換器コード表

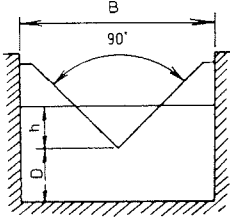
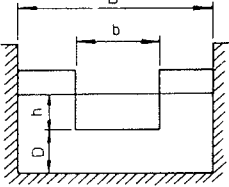
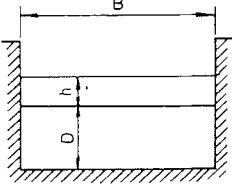
形 式	コ ー ド								内 容
	1	2	3	4	5	6	7	8	
	機 能	分 類	せきの形状 1	せきの形状 2	せきの形状 3	流 量	出 力	電 源 電 圧	
X-LUR-AW									
	WL								せき用 リニアライザー内蔵
		3							JIS B 8302 に従う直角三角せき
		4							JIS B 8302 に従う四角せき
		S							JIS B 8302 に従う全幅せき
			D ( )						水路の底面からの高さを記入。注(3), 単位m
				B ( )					水路の幅を記入。注(3) 単位m
					SBS				直角三角せき・全幅せきの場合に記入
					SB ( )				切欠の幅(四角せき)を記入(注3) (単位m)
						Q ( )			流量測定範囲を記入
							420		出力電流 DC 4~20 mA
								100	AC 100V 50/60Hz
								110	AC 110V 50/60Hz
								200	AC 200V 50/60Hz
								220	AC 220V 50/60Hz

□内は標準仕様です。標準仕様は指定の必要がありません。(ご指定のない項目は標準仕様で製作します)

コード例: X-LUR-AW-WL-3-D(0.5)-B(1.0)-SBS-Q(0-150M3/H)-100

注(3) せきの形状, 寸法, 流量公式を表1に示します。

表 1

直角三角せき	四角せき	全幅せき
 <p>B: 水路の幅(m) D: 水路の底面から切欠底部までの高さ(m) h: 最大流量時のせきの水頭(m)</p> <p>流量公式 <math>Q = K \cdot h^{\frac{5}{2}}</math> Q: 流量 (m<sup>3</sup>/min) K: 流量係数 <math>K = 81.2 + \frac{0.24}{h} + (8.4 + \frac{12}{\sqrt{D}}) (\frac{h}{B} - 0.09)^2</math></p> <p>上記公式において, 諸寸法が次に示す範囲であれば, 本レベル計が使用できます。 B = 0.6~1.2 m D = 0.1~0.75 m h = 0.2~0.26 m <math>0.2 \leq h \leq \frac{B}{3}</math></p>	 <p>B: 水路の幅(m) b: 切欠の幅(m) h: 最大流量時のせきの水頭(m) D: 水路の底面より切欠下縁までの高さ(m)</p> <p>流量公式 <math>Q = K b h^{\frac{3}{2}}</math> Q: 流量 (m<sup>3</sup>/min) K: 流量係数 <math>K = 107.1 + \frac{0.177}{h} + 14.2 \frac{h}{D} - 25.7 \sqrt{\frac{(B-b)h}{DB}} + 2.04 \sqrt{\frac{B}{D}}</math></p> <p>上記公式において, 諸寸法が次に示す範囲であれば本レベル計が使用できます。 B = 0.5~6.3 m b = 0.2~5.0 m D = 0.15~3.5 m h = 0.2~0.45√b m <math>\frac{bD}{B^2} = 0.06</math> 以上</p>	 <p>B: 水路の幅(m) D: 水路底面よりせき縁までの高さ(m) h: 最大流量時のせきの水頭(m)</p> <p>流量公式 <math>Q = K B h^{\frac{3}{2}}</math> Q: 流量 (m<sup>3</sup>/min) K: 流量係数 <math>K = 107.1 + (\frac{0.177}{h} + 14.2 \frac{h}{D}) (1 + \epsilon)</math></p> <p>ε: 補正項 D = 1 m以下 ε = 0 D = 1 m以上 ε = 0.55(D-1)</p> <p>上記公式において, 諸寸法が次に示す範囲であれば本レベル計が使用できます。 B = 0.8 m以上 D = 0.3~2.5 m h = 0.2~D m <math>0.2 \leq h \leq \frac{B}{4}</math></p>



1.3 パーシャルフリューム用リニアライザー内蔵変換器

形 式	コ ー ド					内 容
	1	2	3	4	5	
	機 能	分 類	流 量	出 力	電 源 電 圧	
X-LUR-AP						
	PL					パーシャルフリューム用リニアライザー内蔵
		3 I				スロート幅 3 インチ
		6 I				スロート幅 6 インチ
		9 I				スロート幅 9 インチ
		1 F				スロート幅 1 フィート
		1.5 F				スロート幅 1.5 フィート
		2 F				スロート幅 2 フィート
		3 F				スロート幅 3 フィート
		4 F				スロート幅 4 フィート
		5 F				スロート幅 5 フィート
		6 F				スロート幅 6 フィート
		7 F				スロート幅 7 フィート
		8 F				スロート幅 8 フィート
			Q ( )			流量測定範囲を記入。注(4)
				420		出力電流 DC 4 ~ 20 mA
					100	AC 100V 50/60 Hz
					110	AC 110V 50/60 Hz
					200	AC 200V 50/60 Hz
					220	AC 220V 50/60 Hz

□内は標準仕様です。標準仕様は指定の必要がありません。(ご指定のない項目は標準仕様で製作します)

コード例：X-LUR-AP-PL-3I-Q (0-100M3/H)-100

注(4) 流量測定範囲は、表 4 を参照してください。

表 4 パーシャルフリュームのコード分類と流量

分 類	パーシャルフリューム スロート幅	流 量 公 式	流 量 範 囲 注(5) (m <sup>3</sup> /h)
3 I	3 インチ	$Q = 635.453Ha^{1.547}$	55 ~ 194
6 I	6 インチ	$Q = 1372.356Ha^{1.580}$	110 ~ 398
9 I	9 インチ	$Q = 1927.261Ha^{1.530}$	165 ~ 907
1 F	1 フィート	$Q = 2487.336Ha^{1.522}$	220 ~ 1641
1.5 F	1.5 フィート	$Q = 3802.595Ha^{1.538}$	330 ~ 2508
2 F	2 フィート	$Q = 5142.952Ha^{1.550}$	440 ~ 3374
3 F	3 フィート	$Q = 7862.442Ha^{1.566}$	640 ~ 5138
4 F	4 フィート	$Q = 10633.823Ha^{1.578}$	850 ~ 6922
5 F	5 フィート	$Q = 13435.193Ha^{1.587}$	1100 ~ 8726
6 F	6 フィート	$Q = 16276.205Ha^{1.595}$	1300 ~ 10551
7 F	7 フィート	$Q = 19124.728Ha^{1.601}$	1500 ~ 12376
8 F	8 フィート	$Q = 22013.120Ha^{1.607}$	1700 ~ 14221

Q : 流量 (m<sup>3</sup>/h)

Ha : スロート上流水深 (m)

注(5) 本レベル計で検出できる最大流量範囲を示します。

1.4 一般用リニアライザ-内蔵変換器 注(6)

形 式	コ ー ド									内 容
	1	2	3	4	5	6	7	8	9	
X-LUR-AX	機 能	レベル スパン	関数 1	関数 2	関数 3	関数 4	関数 5	出 力	電 源 電 圧	
	XL									一般用リニアライザ-内蔵
		S ( )								レベルスパンを( )内に記入。注(7)
			G1 ( )							レベル 0%の時の出力を( )内に記入。注(8)
				G2 ( )						レベル 12.5%25%の時の出力を( )内に記入。注(8)
					G3 ( )					レベル 37.5%50%の時の出力を( )内に記入。注(8)
						G4 ( )				レベル 62.5%75%の時の出力を( )内に記入。注(8)
							G5 ( )			レベル 87.5% 100%の時の出力を( )内に記入。注(8)
								[420]		出力電流 DC4 ~ 20 mA
									100	AC 100 V 50/60 Hz
								110	AC 110 V 50/60 Hz	
								200	AC 200 V 50/60 Hz	
								220	AC 220 V 50/60 Hz	

□内は標準仕様です。標準仕様は指定の必要がありません。(ご指定のない項目は標準仕様で製作します)

コード例：X-LUR-AX-XL-S (0.45) - G1 (4.00) - G2 (5.319 - 8.030) - G3 (9.930 - 10.964) - G4 (13.102 - 15.329) - G5 (17.631 - 20.000) - 100

注(6) リニアライザ-機能が、パーシャルフレーム、せきの何れにも属さない場合には、本コード表により、レベル信号と出力電流との関係を指定してください。

注(7) レベルスパンSはm単位とし、 $0.2 \leq S \leq 10$ mの範囲とします。

注(8) 出力値は電流値とし、単位mAで小数点以下3桁まで記入してください。

例 レベル 12.5%で出力 5.319 mA、レベル25%で出力 8.030 mAのとき、G2 (5.319 - 8.030)

2. 水位検出器

2.1 LUR-A-LM5F

形 式	コ ー ド		内 容
	1		
LUR-A-LM5F		プリアンプ機能	
	NP		プリアンプ機能なし
	P		プリアンプ内蔵 注(9)

コード例：LUR-A-LM5F-NP

注(9) プリアンプ内蔵は、次の条件のときは必ず指定してください。

1. 検出器、変換器間の専用ケーブルが30m以上のとき。
2. 検出器取付距離が、底面(レベルの零位置)より6m以上のとき。

2.2 LUR-A-LM5A形

形 式	コ ー ド		内 容
	1	2	
LUR-A-LM5A	用 途	ケ-ブル 長	
	LS		レベル計測用
		05	ケーブル直出長さ 5 m
		10	ケーブル直出長さ 10 m
		15	ケーブル直出長さ 15 m
		20	ケーブル直出長さ 20 m
		25	ケーブル直出長さ 25 m
		30	ケーブル直出長さ 30 m

コード例：LUR-A-LM5A-LS-05

注(10) 水位検出器としてLUR-A-LM5A形を使用し、次の条件の場合には、必ずプリアンプ内蔵形接続箱と専用ケーブルを別途手配してください。

1. 検出器、変換器間の専用ケーブル長さが30m以上必要なとき。
2. 検出器取付距離が底面(レベルの零位置)より6m以上のとき。

3. 接続箱

形 式	コ ー ド		内 容
	1		
X-LUR-LZ5A		プリアンプ機能	
		NP	プリアンプ機能なし
		P	プリアンプ内蔵 注(11)

コード例：X-LUR-LZ5A-P

注(11) 水位検出器として、LUR-A-LM5A形を使用し、次の条件の場合には、必ずプリアンプ内蔵コードPを指定してください。

1. 検出器、変換器間の専用ケーブルが30m以上のとき。
2. 検出器取付距離が底面(レベル零位置)より6m以上のとき。

4. 水位検出器専用ケーブル

形 式	コ ー ド		内 容
	1		
X-LUR-K3		ケーブル(m)	
		AL 005	ケーブル 5 m
		AL 010	" 10 m
		AL 015	" 15 m
		AL 020	" 20 m
		AL 025	" 25 m
		AL 030	" 30 m
		AL 035	" 35 m
		AL 040	" 40 m
		AL 045	" 45 m
		AL 050	" 50 m
		AL 060	" 60 m
		AL 070	" 70 m
		AL 080	" 80 m
		AL 090	" 90 m
		AL 100	" 100 m

コード例：X-LUR-K3-AL 005

- ご使用の前に「取扱説明書」をよくお読みのうえ正しくご使用下さい。
- 改良のため外観及び仕様の一部を変更することがあります。