

# CS

CODE AND SPECIFICATIONS SHEET

## フロート式水位指示伝送器 NWR-2W 形



NWR-2W形フロート式水位指示伝送器はダム、貯水池、水槽などの水位を水面に浮かべたフロートの上下により検出し、これを目盛板上に指示すると同時に、DC4～20mAの電気信号に変換するための2線式伝送器です。

出力	DC4～20mA
フロート材質	塩化ビニール 又は SUS316
ウェイト材質	SS41 又は SUS304
ロープ材質	SUS304 又は SUS316にFEP(フッ素樹脂)コーティング
構造	保護等級 JIS C0920 IPX5
周囲温度	-10～50℃
塗色	メタリックシルバー (ポリウレタン樹脂系 耐酸塗料焼付)
質量	本体 10.0kg, フロート 3.0kg, ウェイト 5.6kg
電源電圧	DC24V±10%
負荷抵抗	0～600Ω (注) 負荷抵抗は定格電源電圧における値
消費電力	24V×0.02A
避雷器	内蔵

### 標準仕様

測定範囲	1m～15m (2015年4月より25mまで対応予定)
精度	±1.0%FS
目盛の長さ	約218mm
指示角度	約250度
指示針	朱蛍光色

### 付加機能

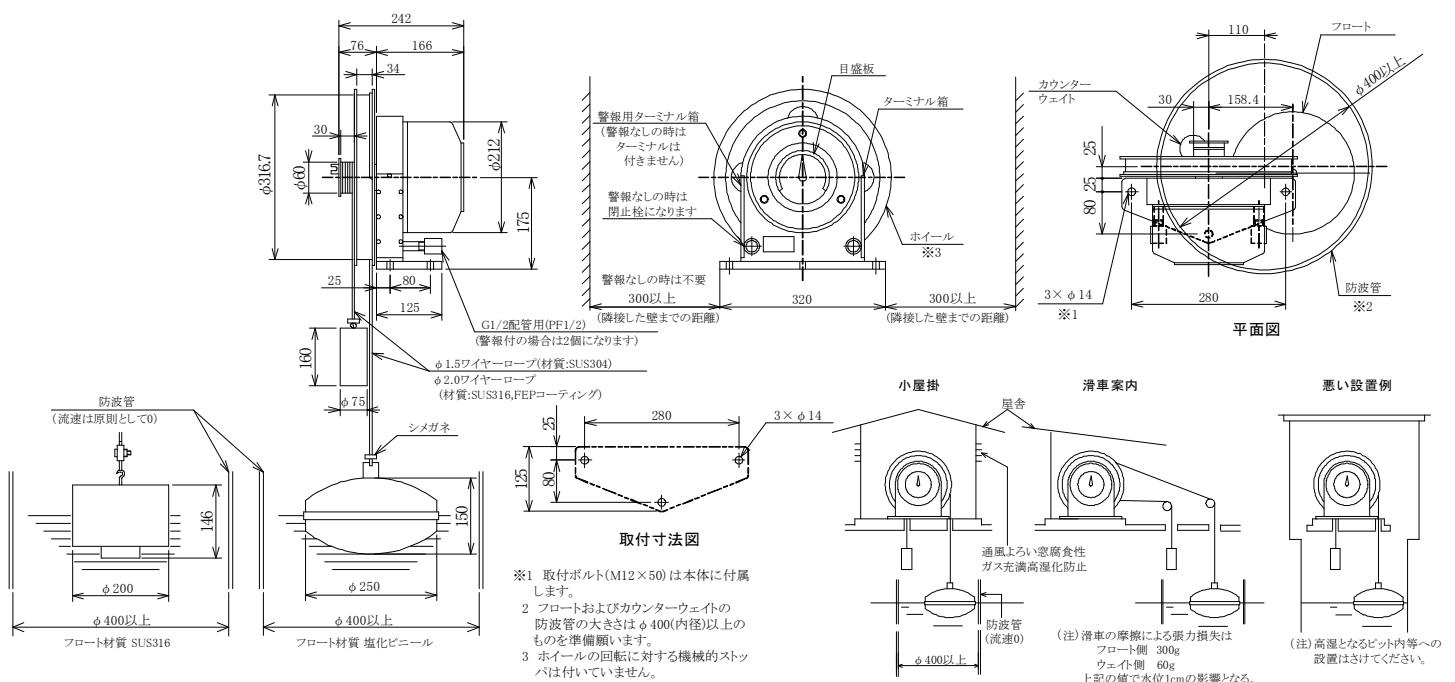
#### ●警報

2点まで取付可能です

(COM端子共通の場合4点まで取付可能)

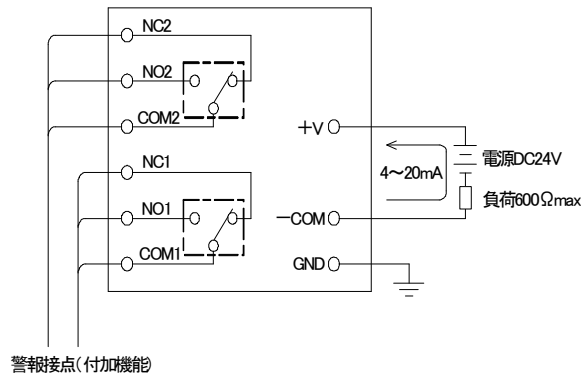
接点容量	AC100V 1A
設定範囲	フルスケール
動作範囲	フルスケールの約90%

### 寸法図



# CS・3473-415

## 外部接続図



- (1) 端子箱はフレーム右側が信号用、左側が警報用（ただし、警報付の場合のみ）です。それぞれ端子カバーを外し配線を端子板に固定してください。外したカバーは再度パッキンと共に確実に固定してください。
- (2) 配線は 600V ビニール電線（JIS C3307）又は同等品を御使用ください。
- (3) 端子箱への配線引込みは電線管工事によって行い、外被を完全に接地してください。配線引込み口は G1/2 (PF1/2 めねじ) を用意してあります。
- (4) GND 端子は接地端子です。D 種接地工事（接地抵抗 100 Ω 以下）以上の良好な地線へ接続してください。  
注）雷被害を受けやすい場合は、C 種接地工事（接地抵抗 10 Ω 以下）程度の良好な地線に接続してください。
- (5) 接続可能な負荷抵抗は最大 600 Ω 迄です。これには配線抵抗を含めて考えてください。

## コード表

形式分類	コード					内 容
	1 目盛	2 フロート	3 ロープ	4 ウェート	5 警報	
NWR-2W						2線式・出力DC4~20mA
	1( )					測定範囲 1m (目盛仕様記入)
	2( )					" 2m "
	3( )					" 3m "
	4( )					" 4m "
	5( )					" 5m "
	6( )					" 6m "
	7( )					" 7m "
	8( )					" 8m "
	9( )					" 9m "
	10( )					" 10m "
	11( )					" 11m "
	12( )					" 12m "
	13( )					" 13m "
	14( )					" 14m "
	15( )					" 15m "
	Y( )					1~15mでの測定範囲特殊 (目盛仕様記入) 注1)
	UR( )					測定範囲15m~25m (目盛仕様記入) 注1) (2015/4月以降対応予定)
		<input type="checkbox"/> VC				フロート材質 塩化ビニール
		32				" SUS316
			27( )			ロープ材質 SUS304 (ロープ長)
			TC( )			" SUS316 FEP(フッ素樹脂)コーティング (ロープ長)
				<input type="checkbox"/> SS		ウェート材質 SS41
			27K			" SUS304
				<input type="checkbox"/> 0		警報なし
				HC		上限警報付
				LC		下限警報付
				HCLC		上下限警報付
				HCHC		上上限警報付
				LCLC		下下限警報付

内は標準仕様です。標準仕様は指定の必要がありません。（御指定のない項目は標準仕様で製作いたします。）

コード例：NWR-2W-5(0~5m)-27(12m)-27K-0

ロープ長は右記式により計算し、m単位で記入してください。ロープ長 = 測定範囲 + 4m +  $\frac{\text{測定範囲}}{5}$  + H

ただし、H=最高液面より本品取付面までの高さ

注1) Y(目盛), UR(目盛)の指定は事前に製作の可否を確認願います。

- ご使用の前に「取扱説明書」をよくお読みのうえ正しくご使用ください。
- 改良のため外観及び仕様の一部を変更することがあります。