

FUR-3型

日立超声波流量计

■ FUR-3型主要的规格

项目	内容			
型号	FUR-3型			
测定方式	超声波传播时间差演算方式			
流体条件	测定流体	自来水、农业用水、工业用水、江河水、海水、纯水等		
	流体温度范围	-10 ~ 60°C (不可冻结)		
	流体浊度	10,000度以下 (10,000 ppm以下)		
适用配管	配管材质	钢、铸铁、球墨铸铁、SUS、聚乙烯、FRP、FRPM、聚乙烯		
	内衬	灰浆、沥青环氧、聚乙烯等		
	口径 (大口径)	300 mm ~ 6,000 mm (大口径用检测器使用)		
	口径 (小口径)	50 mm ~ 250 mm (小口径用检测器使用)		
安装条件 (D:口径)	直管部: 上游侧10D以上、下游侧5D以上 (但上游侧泵需30D ~ 50D以上)			
测定范围	流速范围	-30 ~ 30 m/s		
	测定精度	口径50 ~ 250 mm	流速±2 ~ 30 m/s的范围	指示值的±1.0%
			流速±0 ~ 2 m/s的范围	±0.02 m/s
		口径300 ~ 6,000 mm	流速±0.8 ~ 30 m/s的范围	指示值的±1.0%
			流速±0 ~ 0.8 m/s的范围	±0.008 m/s
	流量设置	从容积单位: m³、L或质量单位: t、kg 和时间单位: h、min、s中选择后组合		
测线数	1测线、2测线、4测线			
周围条件	测定范围	选择最大顺流/逆流各2个范围, 自动/远程切换		
	周围温度	转换器: -10 ~ 60°C、检测器: -20 ~ 60°C		
	周围湿度	转换器: 90%RH以下 (不可结露)		
显示	显示器	LCD: 240×128 dot、带背光源		
	显示内容	瞬时流量、瞬时流速、累计流量 (顺逆)、其他自我诊断信息等		
输出信号	电流输出	DC4 ~ 20 mA: 输出点数2点、负荷电阻: 1 kΩ以下 开集无电压接点: 输出点数6点、接点容量: DC30 V/0.25 A		
	接点输出	顺·逆流累计脉冲、流动方向、自我诊断等		
	累计脉冲输出	脉冲宽度: 1 ~ 200 ms、累计乘数: 0.01 ~ 1,000、单位: 从m³、L、t、kg中选择		
	数字输出	RS232C、RS422: 传送瞬时流量、累计流量等		
自我诊断内容	上下限警报、波接收异常、电源异常、存储器异常等			
浪涌吸收器	避雷元件内置于电源、信号各线路上			
电源	AC100 V, 115 V±10%			
耗电	22 VA以下			
构造	转换器	IP67 (防浸型)		
	检测器	P67 (防浸型) ※需要IP68 (水中型) 式样时请咨询我们。		
安装方法	转换器	壁挂型、支柱型		
	检测器	V或Z法		
机壳材质	转换器	AC4C (铝合金铸件)		
	检测器	SCS13 (不锈钢铸件)、亚克力树脂		
质量	转换器	约11 kg		
	检测器	大口径用: 约5 kg/1组、小口径用: 约4 kg/1组 (带直出专用线缆5 m)		
连接专用线缆	专用同轴线缆 (最大: 300 m)			
产品组成	转换器、检测器、连接箱、专用线缆 (详细内容请参照FUR-3型CS表)			

注意事项:为了您能正确且安全地使用,使用时,请务必阅读“使用说明书”。
本商品册上记载的内容,可能会在未预先告知的情况下变更。

Hitachi High-Tech Solutions Corporation

<http://www.hitachi-hightech.com/hsi/>

■ Instruments & Control Systems Sales Div.
Harumi Triton Square Office Tower X
1-8-10, Harumi, Chuo-ku, Tokyo, 104-6031 Japan
Tel: +81-3-6758-2092 FAX: +81-3-5859-5764

■ Mito Manufacturing Div.
500, Miyu-cho, Mito-shi, Ibaraki-ken 319-0316 Japan
Tel: +81-29-257-5100 FAX: +81-29-257-5120

日立高新技术 (上海) 国际贸易有限公司

<http://www.hitachi-hitec.cn>

上海市浦东新区陆家嘴环路1000号
恒生银行大厦21楼 邮编200120
TEL:021-6163-1292



技术的传承和进步

安装在现有配管的外围，不需要切断配管——
是使用更加简便的超声波流量计

1 基本性能的提升

实现了更高精度的流量测量 (精度: 指示值的±1.0%)

2 适用范围的扩大

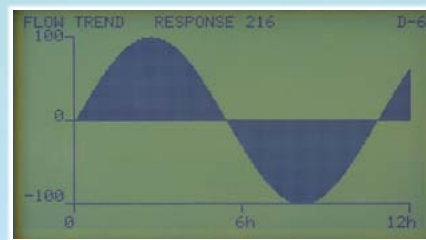
- 适用于自来水、农业与工业用水、江河水、海水等的流量测量。
- 适用流速范围: -30 ~ 30 m/s
- 适用口径范围: 50 ~ 6,000 mm
- 适用浊度范围: 10,000度以下

3 多彩的显示功能

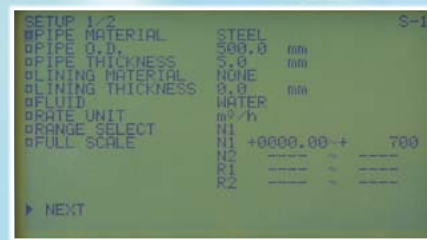
- 采用大型LCD, 提高了可视性
- 标配简易的流量趋势显示功能
- 可以利用前面板以英文对话方式变更各种设置



[多数据显示]



[趋势显示画面例]



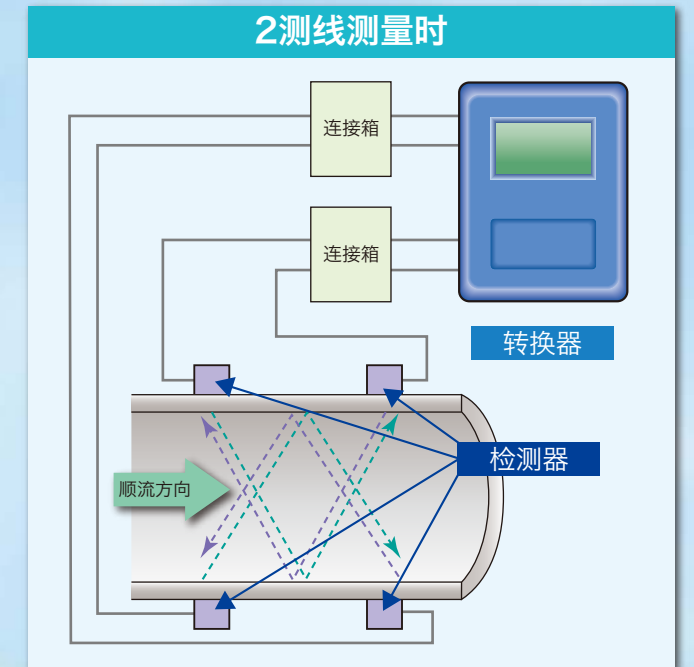
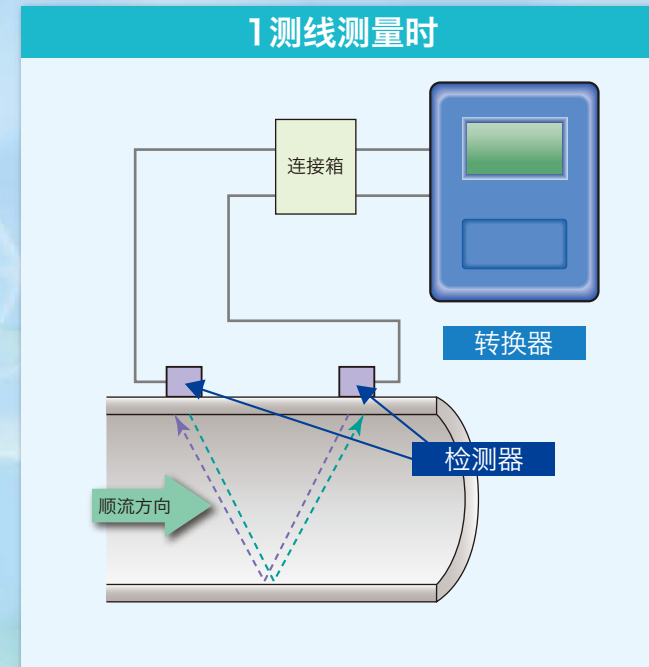
[配管数据设置画面]

4 多年积累的技术传承

- 优良的耐环境性能 (检测器、转换器: IP67防浸型)
- 确保了高可靠性
- 标配自我诊断功能

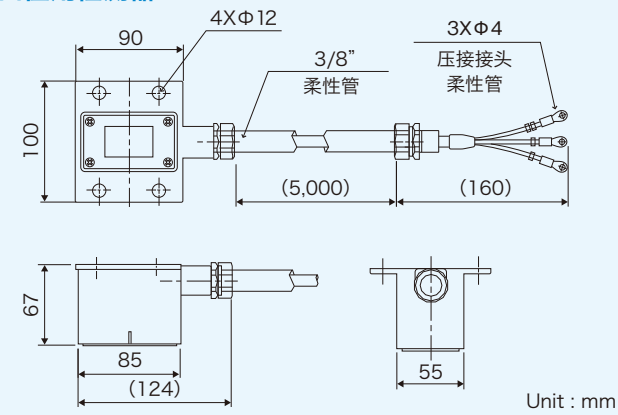
测定原理

如下图所示, 安装在配管上的1对(或2对、4对)检测器, 交互进行超声波脉冲的接收和发送。此时, 测量顺流前进的超声波脉冲的传播时间, 与逆流前进的超声波脉冲的传播时间之差, 通过演算测定流量。

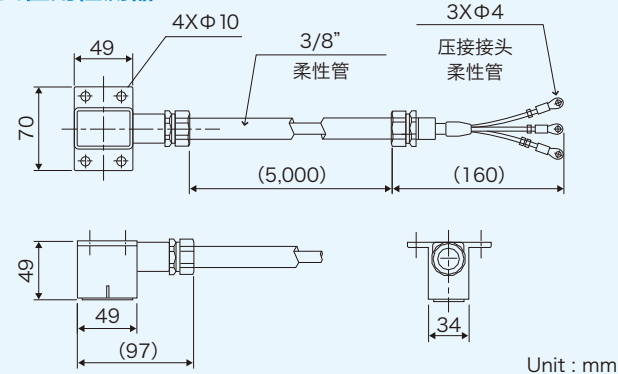


尺寸图

大口径用检测器



小口径用检测器



转换器

