

主要的规格

规格 (FMR504AW/AR型通用)

项 目	内 容	
	FMR504AW (带前置放大器)	FMR504AR (带端子箱)
组合转换器	EFM504AW型转换器	EFM504AU型转换器
检测器电源	从转换器供给	
周围温度范围	-10°C~50°C	
测定对象	自来水: 温度0~50°C (不可冻结)	
测定范围	0~0.3 m/s ~ 0~5.0 m/s 测定范围请参照表1.	
允许最大压力	1.0 MPa	
适用公称直径	100~1,000 mm	
为安装检测器, 配管所需的直管部长长度	1. 上游侧 10 D 2. 下游侧 5 D 3. 当有泵、阀、三通等时, 上游侧50 D以上 (D: 配管口径)	
测定精度	量程 (Span) 的±1% (因量程流量、口径、校正方法而异) (用我公司的实际流量校正装置校正时的值)	
检测灵敏度	±3 mm/s	
输出	模拟输出 : DC4~20 mA (阻抗: 1~100 s) 累计脉冲输出: 晶体管接点 (开集、无电压)	
多量程	可自动/远程范围切换 (远程范围切换为选配件) 范围数: 正向4范围, 逆向4范围	
防水规格	检测器: JIS C 0920 IP67 (防浸型)* 转换器: JIS C 0920 IP66 (耐水型)	
电源	AC100 V / 110 V, 50 Hz或60 Hz, (18 VA) DC24 V, (10 W)	
质量	检测器: 约10 kg 转换器: 约6 kg	检测器: 约9 kg 转换器: 约6 kg
安装金属件	鞍形分水栓用配件 (拼合G2·1/2) 或 法兰JIS G 3443-2 F12 80A (WDF8) 或 法兰JIS B 2220 10K 50A (J10F5)	
检测器-转换器间线缆	市售线缆 2芯CVV-S线缆2 mm ² 最大1,000 m	信号用X-3CSD型信号线缆 励磁用X-2CD型励磁线缆 最大300 m

*水中型式样 (IP68) 也可以制作, 请向我们咨询

表1 流量测定范围

公称直径	流量测定范围 (m ³ /h)		
	约0.3 m/s	约1 m/s	约5 m/s
100	0- 9.3	0- 31	0- 155
125	0- 14.4	0- 48	0- 240
150	0- 21.0	0- 70	0- 350
200	0- 33.9	0- 113	0- 565
250	0- 53.0	0- 177	0- 885
300	0- 76.3	0- 254	0- 1,270
350	0-104	0- 346	0- 1,730
400	0-136	0- 452	0- 2,260
450	0-172	0- 573	0- 2,865
500	0-212	0- 70	0- 3,535
600	0-305	0-1,020	0- 5,100
700	0-416	0-1,390	0- 6,950
800	0-543	0-1,810	0- 9,050
900	0-687	0-2,290	0-11,450
1,000	0-848	0-2,830	0-14,150

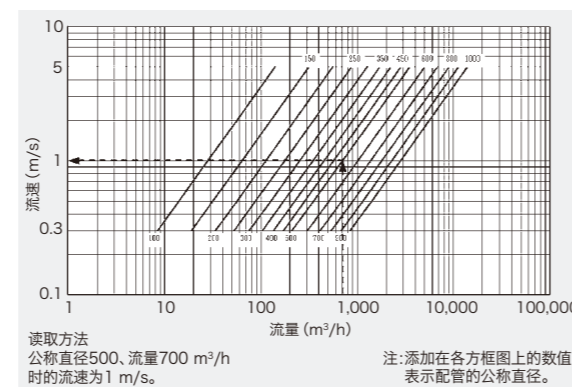


图1 流量-流速方框图

注意事项: 为了您能正确且安全地使用, 使用时, 请务必阅读“使用说明书”。
本商品册上记载的内容, 可能会在未预先告知的情况下变更。

Hitachi High-Tech Solutions Corporation

<http://www.hitachi-hightech.com/hs/>

■ Instruments & Control Systems Sales Div.
Harumi Triton Square Office Tower X
1-8-10, Harumi, Chuo-ku, Tokyo, 104-6031 Japan
Tel: +81-3-6758-2092 FAX: +81-3-5859-5764

■ Mito Manufacturing Div.
500, Miyu-cho, Mito-shi, Ibaraki-ken 319-0316 Japan
Tel: +81-29-257-5100 FAX: +81-29-257-5120

日立高新技术 (上海) 国际贸易有限公司

<http://www.hitachi-hitec.cn>

上海市浦东新区陆家嘴环路1000号
恒生银行大厦21楼 邮编200120
TEL: 021-6163-1292



FMR504A型

日立插入型电磁流量计



FMR504A型电磁流量计, 适合于自来水管路的流速/流量的测定, 可降低包含工程在内的综合成本!

特点 1 可不断水安装

- 在自来水管上安装市场上销售的鞍形分水栓, 可以在不断水的情况下进行施工。(鞍形分水栓请施工方准备。)
- 与旧款的电磁流量计(法兰或晶片式)相比, 可以削减旁路配管的工程费, 有助于降低综合成本。



鞍形分水栓

特点 2 可对应广阔的领域

- 适应范围广, 可对应口径100~1,000 mm的配管。
- 与旧款的电磁流量计相比, 配管口径越大越便宜, 使得原始成本得以降低。(希望口径1,000 mm以上时, 请向我司咨询。)
- 可进行顺·逆流两个方向的测定, 适合于掌握管路网的流向分布。
- 通过安装压力计(选配件), 还可以监控水压。

特点 3 优良的维修保养性

- 由于鞍形分水栓的使用, 本设备的安装和拆卸, 可以保持不断水, 且需要的工时少。在保养及管理方面, 发挥了很高的维护保养性。
- 可使用市场上销售的线缆(FMR504AW型)。
- 可利用指定流量进行实流标定。



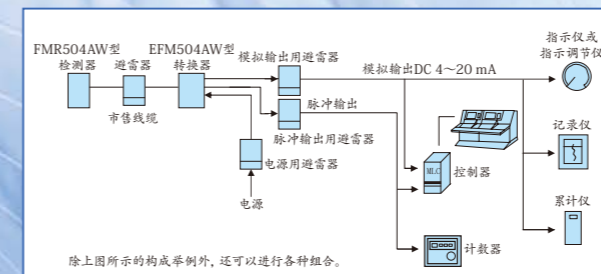
FMR504AW型检测器



EFM504AW型转换器

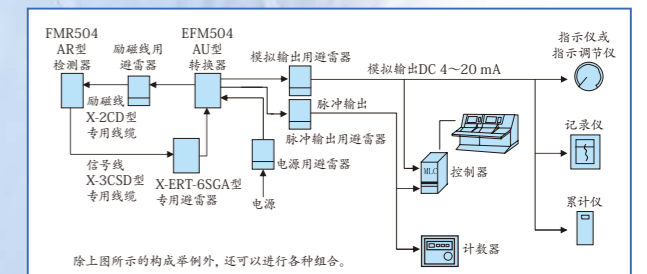
机器构成举例

当为FMR504AW (带前置放大器) 时



可以用市场上销售的线缆连接检测器/转换器。有振动或浸水的危险时, 请选择FMR504AR型。

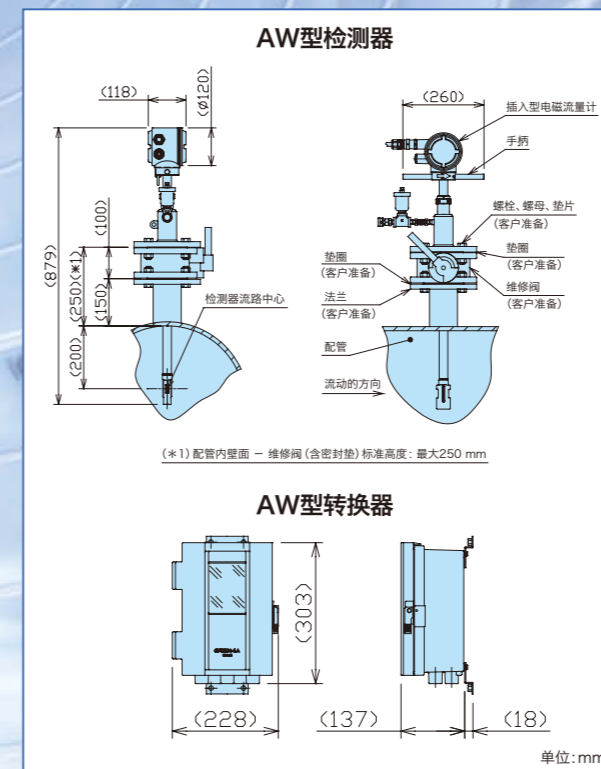
当为FMR504AR (带端子箱) 时



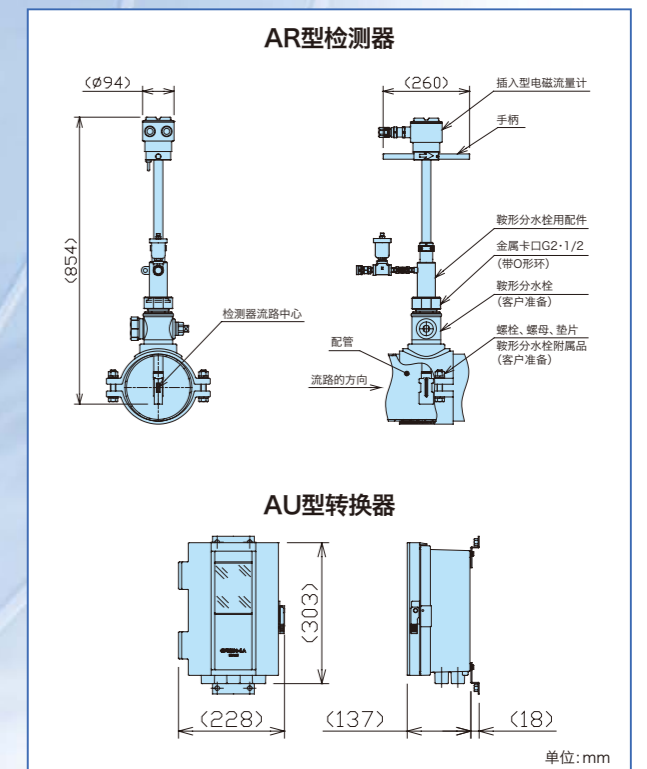
检测器/转换器间的布线必须使用专用线缆。请确认需要的长度, 与流量计同时订购。

尺寸图

FMR504AW (带前置放大器) (以AW型检测器法兰安装型为例)



FMR504AR (带端子箱) (以AR型检测器鞍形分水栓安装型为例)



配管上安装举例



照片为简略示意图。详细的作业步骤, 请参照使用说明书。
鞍形分水栓的安装, 必须由自来水事业团体的指定企业进行施工。